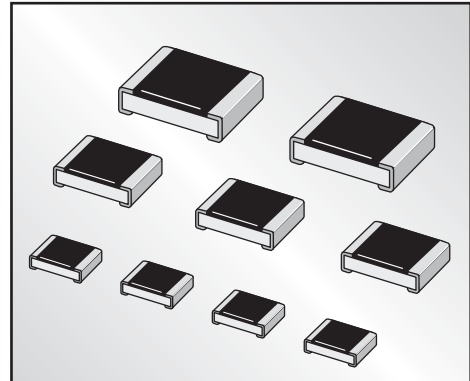
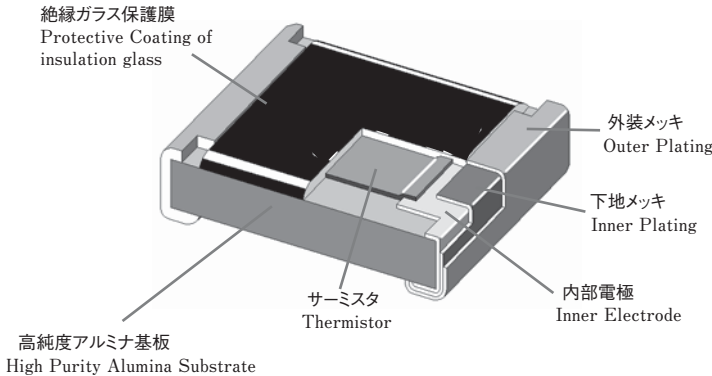


厚膜チップサーミスタ Thick Film Chip Thermistors

製品構造 Construction



特長 Feature

- アルミナ基板上にサーミスタ膜を形成し、ガラスで保護した構造であり高い機械強度と信頼性が得られます。
- 抵抗値に関係なく厚さが一定であり、実装基板の薄型化に寄与できます。
- 電極は3層構造となっており、優れたはんだ付け性とはんだ耐熱性を有しています。
- High mechanical strength and reliability are available due to thermistor film and glass-coated structure on alumina substrate.
- Thickness is fixed not related to resistance values.
- High solderability and heat resistance are available due to triple structure electrodes.

品番構成 Type Designation

TCT	3G	J	103	H	410	V
品種 Product Code	形状 Size	抵抗値許容差 Resistance Tolerance	抵抗値(25℃) Resistance (25℃)	B定数許容差 B-value Tolerance	B定数 B-value	包装 Packing
	(mm)/(inch) 6G:2012/0805 3G:1608/0603 16G:1005/0402 20G:0603/0201	F=±1% G=±2% H=±3% J=±5% K=±10%	103:10×10 ³ →10kΩ 154:15×10 ⁴ →150kΩ	F=±1% G=±2% H=±3% J=±5%	345→3450K 370→3700K 410→4100K	V=テーピング V=Taping 空白=バルク Nil=Bulk

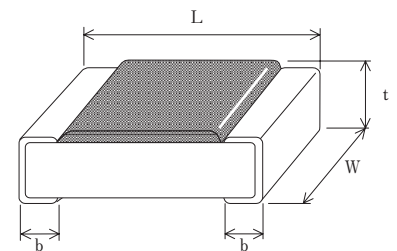
※ B定数:25℃、85℃におけるゼロ負荷抵抗値より算出

※ B-value: Determined by Zero-Power Resistance at 25℃ and 85℃

外形寸法 Dimension

[unit:mm]

形名 Type	Inch size	L	W	t	b	包装数量/Q'ty
TCT 6G	0805	2.00±0.20	1.25±0.20	0.55±0.10	0.4±0.2	5,000pcs
TCT 3G	0603	1.60±0.15	0.80±0.15	0.50±0.10	0.3±0.2	
TCT 16G	0402	1.00±0.05	0.50±0.05	0.35±0.05	0.25 ^{+0.05} _{-0.10}	10,000pcs
TCT 20G	0201	0.60±0.03	0.30±0.03	0.23±0.03	0.15±0.05	15,000pcs



定格 Rating

形名 Type	抵抗値許容差 Resistance Tolerance	B定数許容差 B-Value Tolerance	熱放散定数(気中) Dissipation Factor in Air $\delta \leq 1.5 \text{ mW}/^\circ\text{C}$	熱時定数(気中) Thermal Time Constant in Air $\tau \leq 5.0 \text{ sec}$	最大許容電力 Max. Permissible Power	定格電力 Rated Power (25℃)	使用温度範囲 Category Temperature Range
TCT 6G	±1%、±2%	±1%、±2% ±3%、±5%	$\approx 1.3 \text{ mW}/^\circ\text{C}$	$\approx 2.5 \text{ sec}$	5mW	130mW	-40℃~+125℃
TCT 3G	±3%、±5%		$\approx 1.2 \text{ mW}/^\circ\text{C}$	$\approx 2.0 \text{ sec}$	5mW	120mW	
TCT 16G	±10%		$\approx 1.1 \text{ mW}/^\circ\text{C}$	$\approx 1.5 \text{ sec}$	5mW	110mW	
TCT 20G	±3%、±5% ±10%	±3%、±5%	$\approx 1.1 \text{ mW}/^\circ\text{C}$	$\approx 1.5 \text{ sec}$	5mW	110mW	

本カタログに掲載の内容は予告なく変更する場合があります。御注文及び御使用前に、納入仕様書などで内容を御確認下さい。

These specifications are subject to change, in the interest of technical improvement, without notice or obligation. Please check again our specification sheet before use. <http://www.sensor-ic.com/> TEL: 0755-83376489 FAX: 0755-83376182 E-MAIL: szss20@163.com

B定数(25°C/85°C) B-Value(25°C/85°C)	標準抵抗値範圍(25°C)/Standard resistance range(25°C)			
	TCT6G(Ω)	TCT3G(Ω)	TCT16G(Ω)	TCT20G(Ω)
4610~4800K	47k~2M	68k~2M	100k~2M	100k~1M
4410~4600K	10k~2M	10k~2M	10k~2M	30k~150k
4210~4400K	6.8k~2M	10k~2M	10k~2M	20k~120k
4010~4200K	1k~220k	1k~220k	10k~220k	10k~100k
3810~4000K	1k~150k	1k~150k	2k~150k	10k~50k
3610~3800K	1k~150k	1k~150k	2k~150k	6.8k~30k
3410~3600K	1k~150k	1k~150k	2k~150k	2k~20k
3210~3400K	680~150k	1k~150k	2k~150k	2k~20k
3010~3200K	220~150k	470~150k	680~68k	1k~5k
2810~3000K	100~100k	150~100k	500~47k	1k~3k
2610~2800K	100~1k	100~1k	100~10k	470~1.5k

■ 抵抗温度特性表 Resistance-Temperature Characteristics

温度 Temp. (°C)	抵抗値 Resistance(25°C)/B定数 B-value(25°C/85°C)										unit:Ω
	R:1kΩ	R:1kΩ	R:1kΩ	R:10kΩ	R:10kΩ	R:10kΩ	R:10kΩ	R:100kΩ	R:100kΩ	R:100kΩ	
	B:2750K	B:3000K	B:3200K	B:3450K	B:3700K	B:3900K	B:4100K	B:4300K	B:4500K	B:4700K	
-40	11,290	14,270	17,200	217,300	274,600	331,000	399,100	4,812,000	5,802,000	6,995,000	
-35	9,012	11,130	13,180	162,800	201,100	238,200	282,000	3,339,000	3,954,000	4,682,000	
-30	7,248	8,761	10,200	123,300	149,000	173,400	201,800	2,349,000	2,734,000	3,182,000	
-25	5,872	6,953	7,959	94,240	111,600	127,700	146,200	1,674,000	1,916,000	2,193,000	
-20	4,791	5,561	6,265	72,720	84,410	95,100	107,100	1,207,000	1,360,000	1,532,000	
-15	3,935	4,481	4,972	56,620	64,470	71,530	79,370	880,600	977,100	1,084,000	
-10	3,253	3,636	3,976	44,450	49,690	54,330	59,400	649,400	710,000	776,300	
-5	2,705	2,971	3,202	35,170	38,630	41,640	44,890	483,900	521,600	562,200	
0	2,262	2,443	2,597	28,040	30,280	32,200	34,240	364,000	387,100	411,600	
5	1,902	2,020	2,120	22,520	23,920	25,100	26,340	276,400	290,100	304,400	
10	1,608	1,681	1,742	18,210	19,040	19,730	20,440	211,800	219,400	227,400	
15	1,366	1,406	1,440	14,820	15,260	15,620	15,990	163,600	167,500	171,400	
20	1,166	1,183	1,197	12,140	12,310	12,450	12,600	127,400	128,900	130,400	
25	1,000	1,000	1,000	10,000	10,000	10,000	10,000	100,000	100,000	100,000	
30	861.3	849.5	840.1	8,286	8,172	8,082	7,993	79,050	78,180	77,320	
35	745.0	725.0	709.4	6,903	6,718	6,573	6,432	62,930	61,580	60,250	
40	647.0	621.5	601.8	5,782	5,554	5,378	5,208	50,440	48,840	47,300	
45	564.1	535.1	513.0	4,867	4,617	4,426	4,243	40,680	39,000	37,390	
50	493.6	462.6	439.2	4,116	3,858	3,663	3,477	33,020	31,350	29,760	
55	433.5	401.5	377.7	3,498	3,240	3,047	2,866	26,950	25,350	23,840	
60	382.1	349.9	326.1	2,986	2,734	2,548	2,375	22,130	20,620	19,220	
65	337.9	306.0	282.6	2,560	2,318	2,141	1,978	18,270	16,880	15,590	
70	299.8	268.6	246.0	2,203	1,974	1,808	1,656	15,160	13,880	12,720	
75	266.8	236.5	214.8	1,904	1,688	1,533	1,392	12,650	11,480	10,430	
80	238.2	209.0	188.3	1,652	1,450	1,306	1,177	10,600	9,548	8,601	
85	213.3	185.3	165.6	1,439	1,251	1,118	998.8	8,927	7,978	7,130	
90	191.5	164.8	146.2	1,258	1,083	960.2	851.5	7,552	6,698	5,940	
95	172.4	147.0	129.4	1,103	940.9	828.2	729.0	6,417	5,649	4,972	
100	155.7	131.5	115.0	971.3	820.6	717.1	626.7	5,476	4,785	4,182	
105	140.9	118.0	102.4	857.7	718.3	623.2	540.8	4,692	4,072	3,533	
110	127.9	106.2	91.52	759.8	630.9	543.6	468.5	4,037	3,479	2,998	
115	116.4	95.82	82.02	675.3	555.9	475.9	407.3	3,486	2,984	2,554	
120	106.1	86.68	73.71	601.9	491.5	418.0	355.4	3,022	2,570	2,186	
125	97.0	78.61	66.42	538.1	435.9	368.3	311.2	2,630	2,222	1,877	

本カタログに掲載の内容は予告なく変更する場合があります。御注文及び御使用前に、納入仕様書などで内容を御確認下さい。

These specifications are subject to change, in the interest of technical improvement, without notice or obligation.
Please check again on the specification sheet before use.