



WSH315

線性霍爾感應 IC

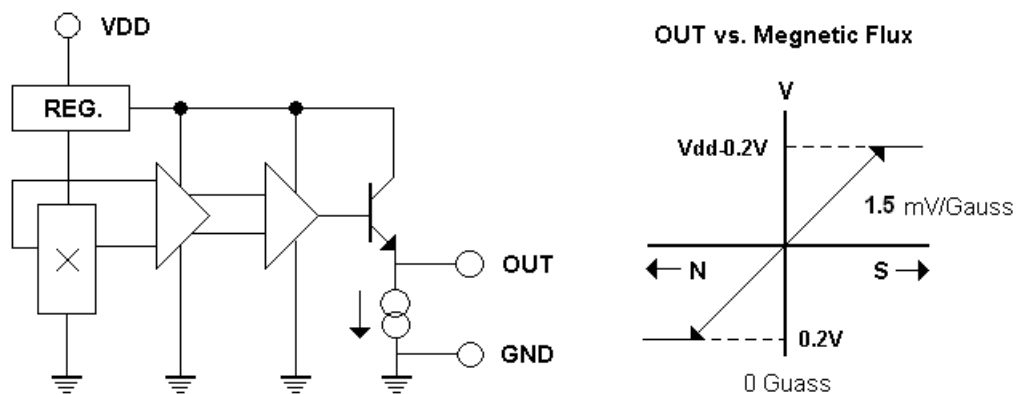
產品特色：

- 大工作範圍 3.0V ~ 12V, -40°C ~ 125°C。
- 反應頻率達 23kHz
- 高靈敏度 1.5 mV/Gauss
- 大量測磁場範圍，工作電壓越高可量測範圍越大。
在 5V 工作電壓，可量測範圍高達 $\pm 1,500$ 高斯
在 12V 工作電壓，可量測範圍高達 $\pm 3,500$ 高斯
- 準確的 0 高斯輸出電壓 2.50 ± 0.15 (工作電壓為 5V)。
- 低工作電流 3mA 與 微型化封裝 TO-92S, SOT-23。
- 大輸出電壓範圍 0.2~4.8V。

功能描述：

WSH315 是新版的 WSH135, 它有較佳的量測範圍與較小的溫度漂移, 更適合運用在電流感測與較惡劣的溫度環境下工作。WSH315 整合磁感元件, 線性放大器, 靈敏度控制器與輸出驅動電路在一起。它能極度準確的追蹤細微的磁場強度變化—通常此一磁場強度變化細微至無法用正常磁場開關來工作。

WSH315 一般運用於電流偵測, 齒輪偵測, 位置偵測與動作偵測等。當作為磁場強度偵測器時—它可以有效的量測監控系統的工作效能而完全不在乎系統的負載, 工作環境與電器干擾。

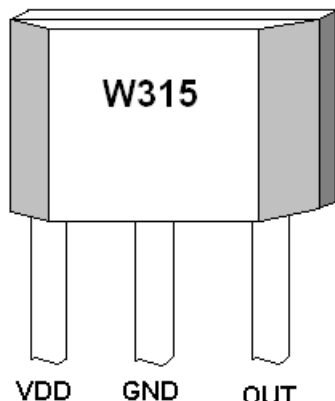


Winson reserves the right to make changes to improve reliability or manufacturability.

©Winson, 2010/9/30

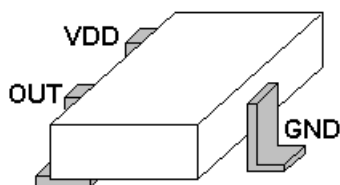


WSH315



絕對最大值

工作電壓, V _{dd}	-----	14V
磁場強度, B	-----	Unlimited
輸出電流	-----	0.4mA
工作溫度範圍		
T _a	-----	-40°C to +125°C
儲存溫度範圍		
T _s	-----	-65°C to +150°C
散熱功率 P _d		
TO-92S	-----	450mW
SOT-23	-----	350mW



下單產品資訊

WSH315-XPAN □ (TO-92S)	1: A Grade 2: B Grade
WSH315-XPAN □ (SOT-23)	
↑ Grade	

ps: (TO-92S) — 1,000/bag, (SOT-23) — 3,000/reel

電氣特性:

(T_a=+25°C, V_{dd}=5.0V)

Characteristic	Symbol	Test Conditions	Min	Typ	Max	Units
工作電壓	V _{cc}	—	3.0	—	12	V
工作電流	I _{supply}	B=0 Gauss	—	3.0	5.0	mA
輸出電壓	V _{OG}	B=0 G (Grade A)	2.45	2.50	2.55	V
		B=0 G (Grade B)	2.35	2.50	2.65	V
磁場靈敏度	ΔV _{out}	B= 0 to ± 500 G	1.2	1.5	1.8	mV/G
反應頻寬	BW		—	23	—	kHz
磁場量測範圍	MGR	V _{dd} =5V	—	±1,500	—	Gauss
		V _{dd} =12V	—	±3,500	—	
溫度飄移係數	ΔV _{out}	B=0 Gauss	—	±0.2	—	mV/°C

All output-voltage measurements are made with a voltmeter having an input impedance of at least 100kΩ

Winson reserves the right to make changes to improve reliability or manufacturability.

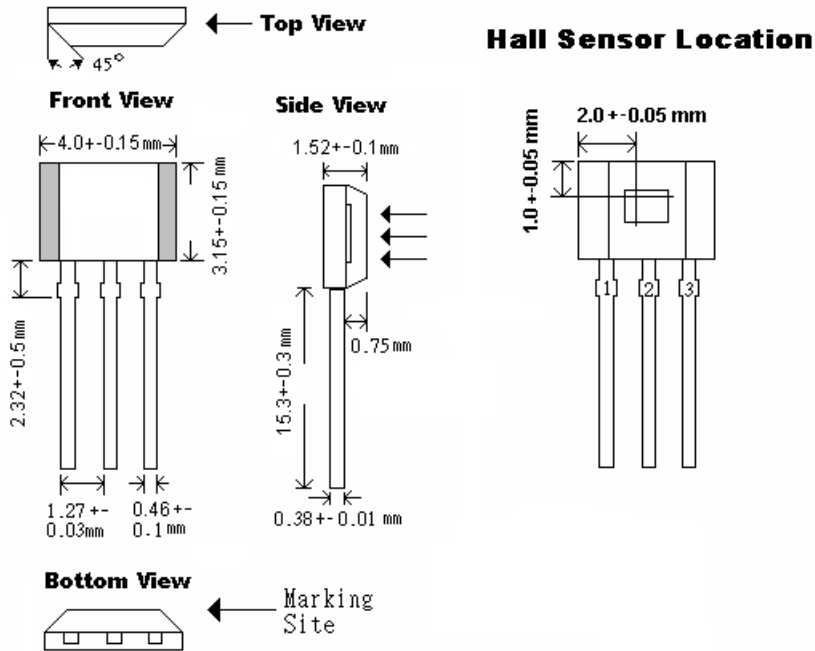
©Winson, 2010/9/30



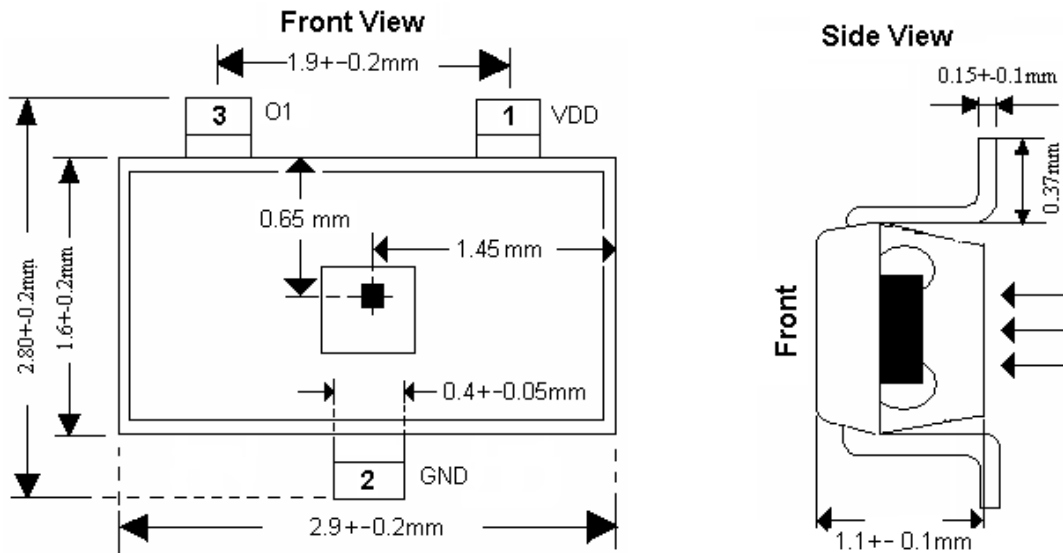
WSH315

封装资讯:

TO-92S:



SOT23:



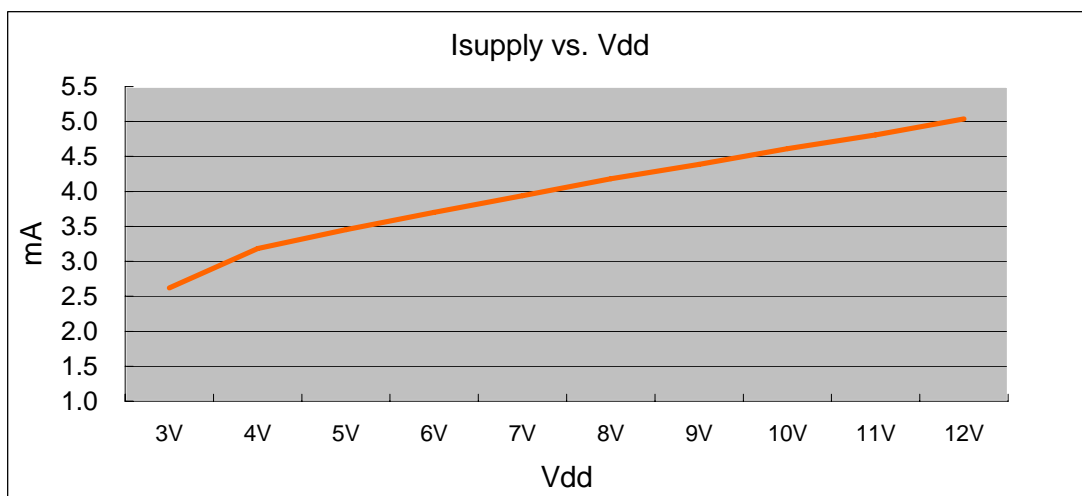
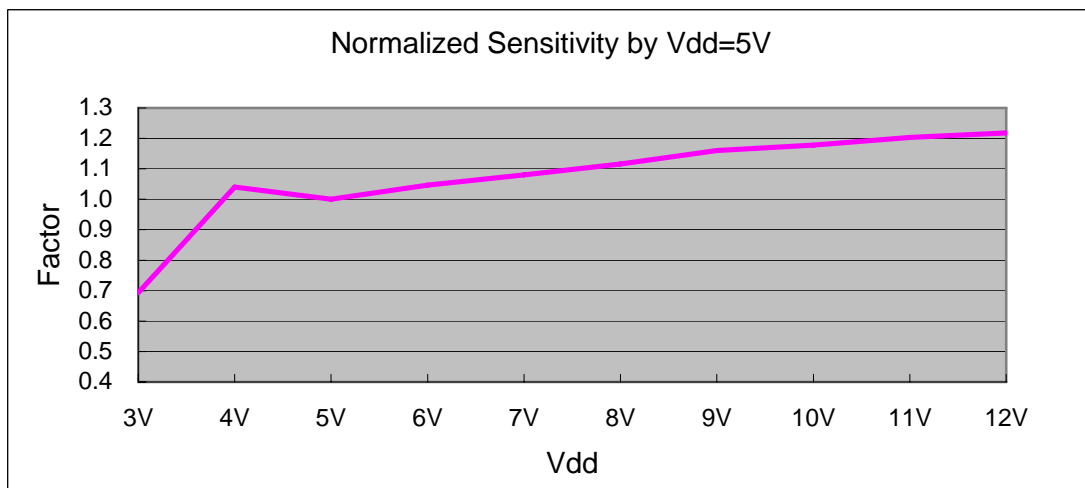
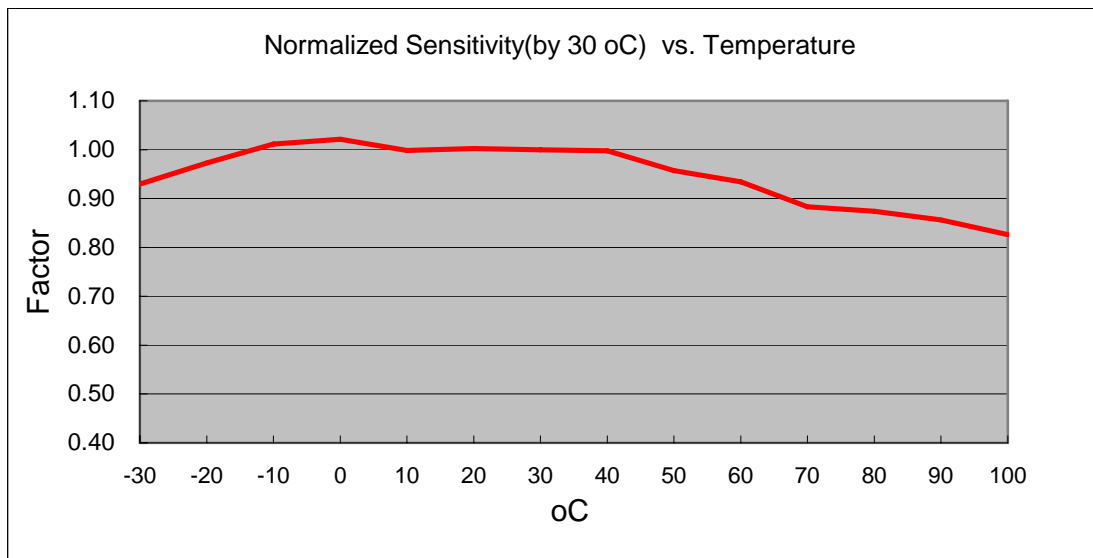
Winson reserves the right to make changes to improve reliability or manufacturability.

©Winson, 2010/9/30



WSH315

電性特性圖:



Winson reserves the right to make changes to improve reliability or manufacturability.

©Winson, 2010/9/30