

TCY-T0121 (-R)

智能紧凑型控制器

特点



- 温度控制适用于 2 管制，4 管制的 HVAC 系统。
- -H 版本：湿度加湿控制、除湿控制和湿度传感器结合。
- 任何通用 PID 控制模拟输入/输出信号。
- 4 个独立的 PI 控制进程，6 个独立开关控制进程。
- 1 个模拟输出：可输出 DC 0~10V 或 4~20 mA 的信号。
- TCY3-T0121R:继电器输出
- TCY3-T0121: 可控硅输出
- 1 个模拟输入: 可以接受 DC 0~5V, 0~10V 或 4~20 mA 的信号。
- 1 个内置温度传感器，可以外接温度传感器。
- 可以监视所有输入的高、低限，通过设置激活报警输出。
- 多种功能，对外部输入：自动切换，远程控制
- 可以将温度输入和设定点转换为 AO 输出。
- 具有湿度、风机、VAV、设定点切换等专用控制功能。
- 根据传感器的量程将输入信号线性变换为屏幕显示值。
- 用户参数和控制参数设置有不同的密码保护。
- 蓝色背光。
- 豪华版本
 - 电源保护和时钟，24 小时的备份。
 - 16 时间转换组成 4 个时间表
 - 红外遥控功能

应用

- 空气系统：
 - 空气送风串级控制
 - 二级加热
 - 湿度控制
 - 变频控制
- 空气/水系统：
 - 适用于 2 管制，4 管制的 HVAC 系统
 - 湿度控制
 - 压力控制
 - 散热器，或屋顶制冷
- 水系统：地采暖、散热器，或屋顶制冷
适用宾馆、会议室等单个房间的控制。

概述

TCY3 是一个带有 2 个控制回路独立的智能通用控制器，每个控制回路可以应用 2 个 PI 控制和 4 个开关控制。TCY3-0121 具有 1 NTC 热敏电阻传感器（内置）输入，1 个模拟量输入。

TCY3-T0121 还有 2 数字量输出和 1 个模拟量输出。这些输出需要通过软件编程选择特定的控制回路。TCY3-T0121 具有强大的控制功能，用户仅仅需要改变参数设置就可以达到控制要求，而不需要其它工具或者软件编程等。

型号分类

名称	描述
TCY3-T0121R	紧凑型 PI 控制器 1 AI, 1 TI (内部或外接), 2 DO (继电器), 1 AO
TCY3-T0121	紧凑型 PI 控制器 1 AI, 1 TI (内部或外接), 2 DO (可控硅), 1 AO
TCY-T1102	紧凑型 PI 控制器 1 DI, 1 AI, 1 TI (内部或外接), 2 AO
-H:	内置湿度传感器
-US:	美式外壳
-D:	带有时钟和排程表,

输入输出通道要求:

温度传感器输入：请选用合格的 NTC 传感器。

模拟量输入：选用湿度、压力、温度等变送器，带有标准的 0-10V or 4-20 mA 采集信号。模拟量输入信号的最大值和最小值以及对应的转换显示值都可以通过参数改变；信号的输入方式可以通过跳线选择。

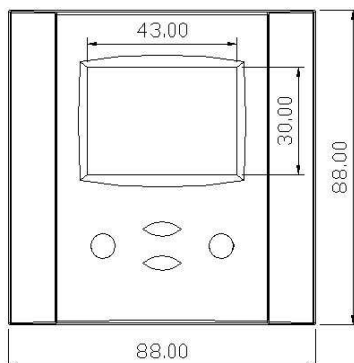
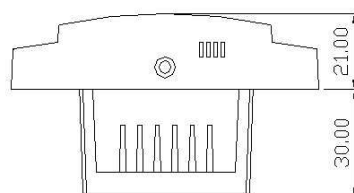
模拟量输出：选择 0-10V DC or 4-20mA 的执行器。模拟量输出最大值和最小值限定可以在参数里进行设置。

浮点输出：选择并且执行器具有固定的行程时间。

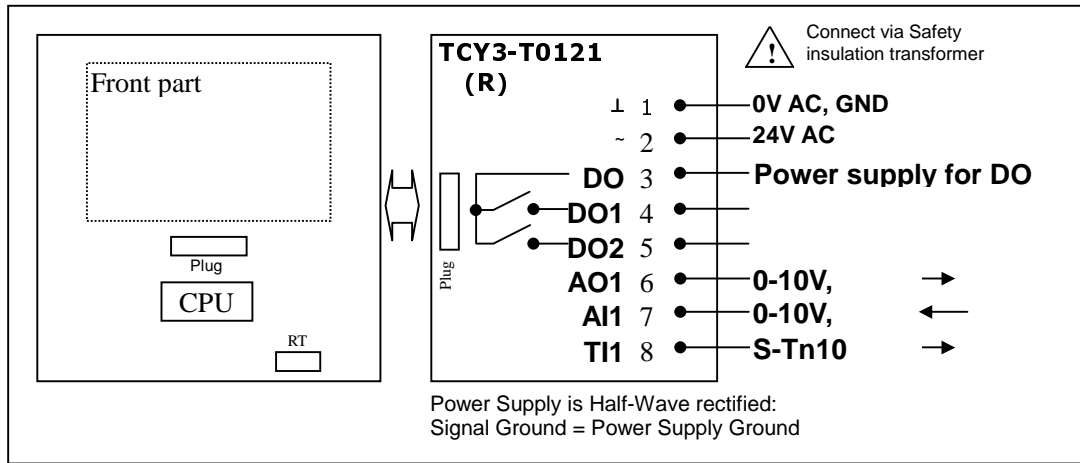
开关量输出：可以控制水泵，风机，开关阀门，湿度控制等。继电器= 2(1.2)A.可控硅=0.5(0.3)A

技术规范

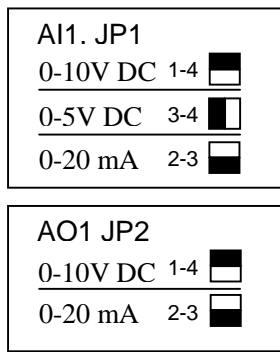
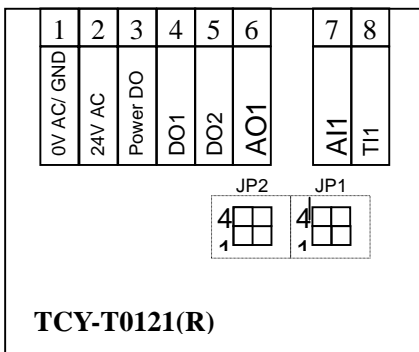
电源	工作电压	24 V AC 50/60 Hz \pm 10%
	功耗	最大 3 VA
	电气连接	接线端子
	内部整流	半波整流 信号地 = 电源地
	电池 (豪华版)	电容
模拟输入 AI1	输入信号 相对精度	DC 0-10V, DC 0-5V or 0...20mA \pm 2%
温度输入 RT1	范围 绝对精度	-40...140 °C 0...50°C = 0.2K, -40...0, 50...100 °C = 0.5K > 100°C = 1K
湿度输入: (仅限-H 版本)	范围 精度 绝对精度 反复性 稳定性	0...100 % r.H. \pm 4.0% at 25°C \pm 3% between 10...90% rH \pm 0.5% \pm 0.5% / year if used within 0 to 50 °C
模拟输出 AO1	输出信号 精度 最大负载	DC 0-10V or 0...20mA \pm 1% 20 mA, 500 Ω
数字量输出 DO1, DO2	继电器输出信号 交流电压 直流电压	浮点或开/关 250 VAC, 2(1.2) A max 24 VDC, 2(1.2) A max
	可控硅输出信号 交流电压 直流电压	浮点或开/关 250 VAC, 0.5(0.3) A max 24 VDC, 0.5(0.3) A max
环境	环境温度	-10 到 50°C 根据 IEC 721-3-3 (14 到 122 °F)
	操作 气候条件 温度 湿度	To IEC 721-3-3 class 3 K5 0...50°C <95% r.h.
	运输和存储 气候条件 温度 湿度 机械条件	根据 IEC 721-3-2 与 IEC 721-3-1 class 3 K3 与 class 1 K3 -25...70°C <95% r.h. class 2M2
标准	认证, 根据 EMC 标准	EN 61 000-6-1/ EN 61 000-6-3
	生产标准 家用电器自动控制及类似应用技术 温度相关控制的特殊要求	EN 60 730 -1 EN 60 730 - 2 - 9
	电磁兼容性 辐射 抗干扰性	EN 50 081-1 EN 50 082-1
	污染等级	正常根据 EN 60 730
	防护等级	IP30 to EN 60 529
	安全等级	III
一般	尺寸	前面板: 21 x 88 x 88 (H x W x D) 电气盒: 60 x 50 x 30
	重量 (包括包装)	260 g

外形尺寸

预埋开孔尺寸:
60 x 50 x 30 [mm] (H x W x D)


接线图

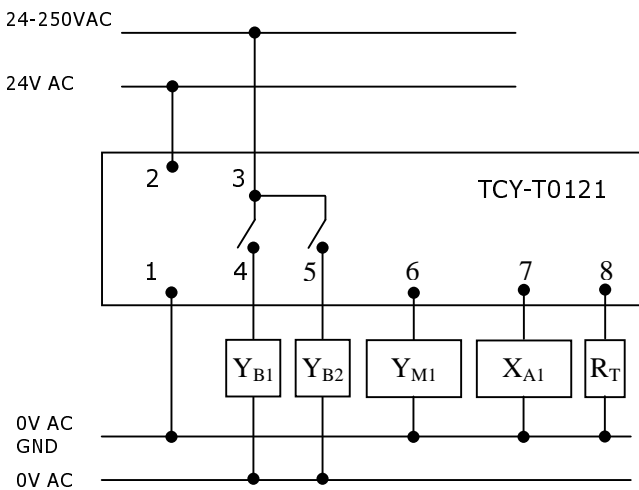


连线图, 半波整流



说明:

- 1: 供电电源 :0V AC
- 2: 供电电源: 24V AC
3. 开关输出供电电源,继电器: 最大 3A
4. 开关输出 1
5. 开关输出 2
6. 模拟输出: 0...10V or 0...20mA
7. 模拟输入: 0...10V, 0...5V or 0...20mA
8. 热敏电阻 Sxx-Tn10



说明:

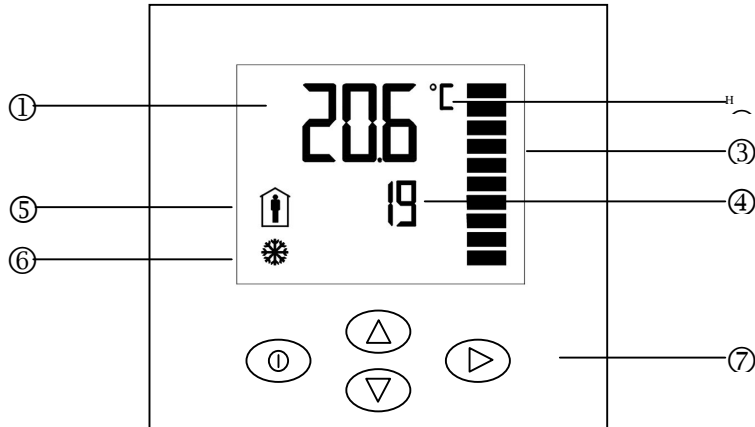
- | | | |
|-----------------|---------|-------------------------------|
| Y _{B1} | 开关输出 1: | 继电器: 24V...250VAC, 24VDC |
| Y _{B2} | 开关输出 2: | 继电器: 24V...250VAC, 24VDC |
| X _{A1} | 模拟输入 1: | DC 0..5V, 0...10V or 0...20mA |
| Y _{M1} | 模拟输出 1: | DC 0...10V or 0...20mA |

半波整流

所有的 TCY 系列控制器都是半波整流, 现场安装过程允许多个控制器器并连接

显示与操作

TCY3-T0121 控制器通过模块化外壳结构设计。用户可选择不同外观及材料。操作终端不同外观、颜色和材料的详情参照单独的说明，标准白色外壳。
操作终端以 LCD 显示，带有 4 个操作按钮。



图例:

- 4 位数字显示当前值，时间，控制参数或设置
- 显示值的单位 °C, °F, % 或无
- 输入或输出值图形显示 (10%进度条或风速指示)
- 4 位数字显示当前值，时间，控制参数或设置点
- 操作模式: 舒适模式, 节能模式, 关机模式
- 符号:

加热激活	制冷激活	定时设置	正比运行激活	反比运行激活	Cascade Override

7. 按钮操作

- 电源按钮: 按下按钮少于 2 秒确定备用或舒适模式。按下超过 2 秒关闭控制器
- 上下按钮: 改变设定点和参数
- 确定按钮: 用于确定不同控制模式和高级设置。当在菜单中选择参数时作为确定键。

操作模式

- 舒适模式: 控制器所有控制功能根据设定点操作。 控制器显示为有人在房间内。
- 节能模式: 设置参数 1L00 或 2L00 决定在切换到节能模式下设定点偏移量。设置为节能模式，加热状态下设定点的值降低，制冷状态下设定点的值升高，控制器显示为有人在房间外。可以通过 OP-04 参数设置在节能模式下的输出的最大值。节能模式可通过参数 UP-06 使其不起作用。在节能模式下，二级加热和制冷无效。
- 关机模式(EHO): 控制器关闭，所有输出关闭，液晶屏上显示 Off。温度始终被监控 (如果防霜冻保护被激活)。

操作模式的启动

- 通过控制器按钮
- 时间程序 (高级型号): 操作模式可根据时间程序自动转换。当定时程序激活时，时钟符号显示。
- 红外遥控: 仅在豪华版，可以在远距离控制。

电源故障

可记忆所有的参数和设置点，无须重新设置。取决于参数 UP05，控制器自动保持开或关，或返回故障前操作模式。
定时器操作和工作时间设置会被保留。

高级型号: 包括时间控制与工作日设定会被保留。(电池必须有效，工厂原装电池寿命为 2 年)

时钟操作(高级型号)

TCY3-T0121 包含一个有电池的石英钟。可达 16 种变化模式 (节能, 舒适, 关)，可根据工作日和时间设定。
当时间显示出现闪烁状态时，表明电池没电了，需要更换新电池。更换电池后，时间需要重新设置。参见时间设置章节。

错误代码

控制器在下列情况下显示错误代码:

- Err1:** 温度传感器错误。与温度传感器的连接中断或温度传感器损坏，此时所有与此传感器相关的输出被关闭。
- Err2:** 内部湿度传感器损坏或失灵。所有输出连接到这个传感器将设定为关闭模式。传感器反馈信号，将启动报警模式

控制器操作

打开控制器

按下 POWER 键打开终端。初始模式是舒适模式。

在舒适模式与节能模式之间转换

按下 POWER 键少于 2 秒钟确定舒适或节能模式。节能模式可通过 UP06 使其不起作用

关闭终端

按下 POWER 键超过 2 秒钟将会关闭终端。在 LCD 上将显示 OFF 和当前时间。

显示设置

UP-08 激活用户显示设置：如果在前 30 秒内没有 UP/DOWN 键或 OPTION 键被按下，此显示模式激活。通过参数 UP-09 到参数 UP-10 配置大小数字显示内容。

出厂设定显示内容：所选择的回路的设定点以小数字显示，输入以大数字显示，输出以右边的进度条显示。

改变设定点

通过重复按下 OPTION 键启动控制回路设置。大数字显示回路号两秒，然后显示激活控制回路的输入值。输出值以进度条显示，小数字显示回路的设定点。直接按下 UP/DOWN 将选择第一个控制回路，顺序激活温度 PI，通用反比运行与通用正比运行。通过 OPTION 选择控制回路，通过 UP/DOWN 改变设定点。

可通过 UP-01 使设定点是否允许改变。

串级控制设定点

开启串级 PI 控制回路，主要用于 VAV 变风量控制。同时串级 PI 控制也可以用于 CAV 定风量控制。在 VAV 变风量控制应用中，压力控制回路的设定点是温度控制回路的输出，压力设定点是根据温度变化而改变的。如果有人要采用 CAV 定风量控制，在显示屏显示压力控制回路数值情况下，手动通过 UP/DOWN 键改变压力设定点。此时就是 CAV 定风量控制了，这时候压力设定点和温度控制回路没有关系。当你想回到 VAV 变风量控制中，只要你重新进入到温度控制回路中，VAV 变风量控制就取代了 CAV 定风量控制。这样可以很容易做到 VAV 变风量控制和 CAV 定风量之间切换。

UP01 参数可以开启或关闭手动改变设定点。

可手动关闭功能 UP-02

访问高级设置

按下 option 键超过 3 秒钟将会出现高级设置菜单。大 LCD 数字显示 SEL。高级设置菜单可设置以下内容：时钟设置，时间进度，2 管系统的加热/制冷转换。按下 POWER 键或 2 分钟内不按任何键离开菜单。

- 输入校准: Sel 在大数字显示和 cal2 或 cal1 在小数字显示. 选择需要的温度传感器校准值 (cal1) 或模拟输入 (cal2). 改变值按上升/下降钮, 以确定选择.
- 时钟设置 (高级型号): 当前时间以小数字显示。按下 OPTION 键将进入时钟设置。进入后, 分钟闪烁显示并可用 UP/DOWN 调节。按下 OPTION 键保存分钟设置并进入下一步小时设置。小时闪烁显示。再次按下 OPTION 键将进入设置工作天数。工作日 1-7 被显示。日期 1 表示 5 日工作周的第一个工作日 (周一)。(参照进度表)。根据当前工作天数, 选择工作日。再次按 Option 存储设置并返回选择菜单。
- 时间进度表 (高级型号): 当 Pro 以小数字显示, 按下 option 键。Pro1 被以大数字显示, 数字 1 闪烁。通过 UP/DOWN 键选择时间程序。一共有 4 个时间程序可用, 每个时间程序有 4 个时间开关, 通过按下 OPTION 进入时间程序。
 1. 启动或禁止时间程序控制。用 UP 和 DOWN 键选择选择 ON 和 OFF 操作。
 2. 选择工作日(s) = d1-7, d1-5, d6-7, day1, day2, day3, day4, day5, day6, day7。
 3. 下一步选择需要的操作模式 (no, ON, Eco, OFF)和操作时间, 右侧竖条图像显示栅格标志时间程序的第几个开关时间点。每个时间程序有 4 个开关时间点。
 - o 选择需要的操作模式, 按下 OPTION 键继续:
 - . no = 时间进度表不起作用
 - . On = 设置操作模式为 ON 和舒适模式
 - . Eco = 设置操作模式为 ON 和节能模式
 - . OFF = 控制器关
 - o 择开关时间 00:00 到 23:45 以 15 分钟间隔, 按下 OPTION 键继续。
 - o 重复上述 2 步骤, 设置好每个开关时间参数。
- 参数 UP-04 可设置访问进度表权限。
- 加热/制冷转换。按下 UP/DOWN 确定加热-制冷模式。(只用于 2 管系统)
参数 UP-03 可设置访问加热/制冷转换权限。

OPR-1 操作

高级的版本可以选择使用红外线遥控器。

1. 指示模式, 自动, 制热, 制冷, 风机, 加热
2. 设定值两位显示
3. 风速显示
4. 四位的时间显示或延时开关显示
5. 节能按钮: 切换节能/舒适模式
6. 模式按钮: 切换操作模式

7. 上下按钮: 可做设定值的调节
8. 风速按钮: 改变风机速度, 低 - 中 - 高 或 自动
9. 推动按钮: 开启满输出 5 分钟
10. 时间调节按钮: 定时, 小时, 分钟
11. 电源按钮: 操作模式 ON - OFF

接通

按下电源按钮打开开关. 打开舒适模式.

改变舒适和节能模式

按下 SLEEP 按钮切换节能和舒适模式.

切断

按下电源按钮一会, 开关将关闭. 在 OPR-1 的 LCD 上显示当前的时间.

改变设定值

仅改变温度回路的设定值. 设定值范围 15~30°C.

改变风速

再次按下风速按钮可调节低, 中, 高和自动风速. 自动风速不能在风速模式下.

推动

按下推动按钮将开启满输出 5 分钟. 输出将在 5 分钟内全部打开不需要任何需求. 使用这个功能可以在会议休息的时间改变空气的质量或进入房间的时候.

时钟设定

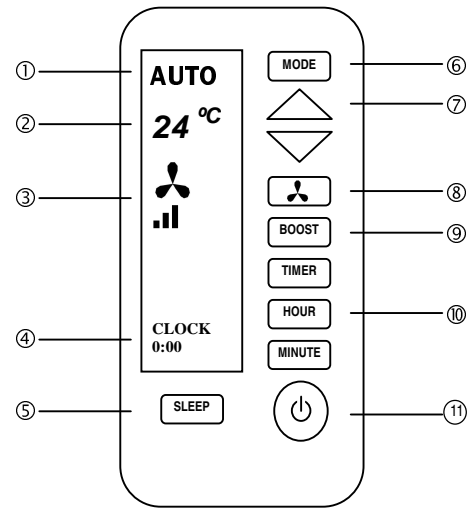
这个遥控器包含了时间. 为了调整时间, 一起按小时和分钟的按钮到时钟开始闪烁. 然后调整成正确的时间. 调整完毕后按 TIMER 按钮.

延时开关

该功能是可以延缓或休眠定时器开关按钮, 一旦按下按钮将显示定时计时器. 如果当前是关闭的模式或时间是关闭的模式, 必须打开模式. 设定的时间应该是开的状态或不使用小时和分钟键.

改变模式

再次按下 MODE 按钮可以切换下列的操作模式: 加热, 制冷和风机速度. 改变这个模式不用按上下键按钮.



参数设置

TCY3-T0121 是一款智能控制器, 可极好的适应您的系统. 控制根据所定义的参数操作, 参数可以在控制过程中利用标准操作终端设置. 为避免未授权的更改, 参数均有密码保护. 一共有两个参数密码保护等级: 用户操作参数和专家控制参数. 用户密码和专家密码是不同的. 控制参数密码只给予控制专家.

参数可通过以下步骤改变:

- 1、同时按下 UP 与 DOWN 两键 3 秒钟. 屏幕将显示 CODE.
- 2、通过 UP 与 DOWN 键选择密码. 选择 **09** 时可以访问用户参数, 专家用户的密码是 **241**. 选择正确密码后按下 OPTION 键.
- 3、进入用户级参数编程, 参数立即显示.
- 4、通过按 UP/DOWN 键选择不同的参数, 通过按 OPTION 键确定参数的改变. 参数的 MIN 和 MAX 符号显示出来, 并指示出参数现在可修改. 使用 UP 和 DOWN 键调整参数值.
- 5、设置完毕后, 按 OPTION 或 POWER 存储设置的变化并返回到参数选择部分.
- 6、按下 POWER 键离开菜单. 5 分钟内如果没有其它键被按下, 单元将返回正常操作状态.

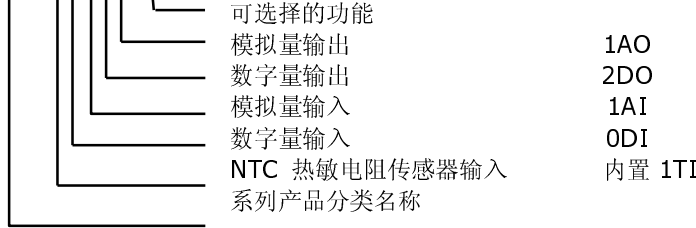
用户参数

参数	描述	设定范围	出厂设定
UP 00	选择最终用户是否有权改变操作模式 OFF=不可, ON=可以	ON, OFF	ON
UP 01	选择最终用户是否有权改变设定值 OFF=不可, ON=可以	ON, OFF	ON
UP 02	选择最终用户是否有权在串级控制中手动改变二级设定点 OFF=不可, ON=可以	ON, OFF	ON
UP 03	加热/制冷切换, 选择最终用户是否有权改变加热/制冷模式 OFF=不可, ON=可以	ON, OFF	ON
UP 04	时间程序许可, 选择最终用户是否有权改变时间设置 OFF=不可, ON=可以	ON, OFF	ON
UP 05	电源故障后, 再上电控制器的工作状态 0 = OFF, 1 = ON, 2 = 故障前状态	0, 1, 2	2

UP 06	节能模式功能 开启/关闭		ON, OFF	ON
UP 07	摄氏或华氏, 华氏选择 ON, 摄氏选择 OFF		ON, OFF	OFF (摄氏)
UP 08	标准显示: 当没有键被按下时, 在 LCD 上显示指定值		ON, OFF	ON
UP 09	在标准显示下, 选择大 LCD 显示的内容:		0-9	03
	00 = OFF 01 = 温度设定点 HC 02 = 通用 1 设定点 03 = 内置温度传感器 RT1 04 = 外置温度传感器 RT1 05 = 模拟输入 AI1 06 = 湿度输入(仅限-H 版本)	07 = 模拟输出 AO1 08 = 浮点输出位置 09 = 时钟		
UP 10	在标准显示下, 选择小 LCD 显示内容: 参照 UP09 参数内容		0..7	8,1
UP 11	在标准显示下, 选择垂直 LCD 显示内容		0..4	3
	00 = OFF 01 = 模拟输入 02 = 湿度输入	03 = 模拟输出 04 = 风机速度		
UP 12	开 = 显示加热 & 制冷 状态的标准模式 关 = 显示加热和制冷的输出		ON, OFF	OFF

TCY 系列产品的命名规则

TCY-T0121-H



控制功能

分别指定每个输入到一个控制回路

温度输入 1 TI1 = 控制回路 1

模拟输入 1 AI1 = 控制回路 2

每个控制回路可以使用 4 个数字量和 2 个 PI 控制回路。一旦有一个物理或者逻辑输出被分配给一个回路，这个回路将被激活。

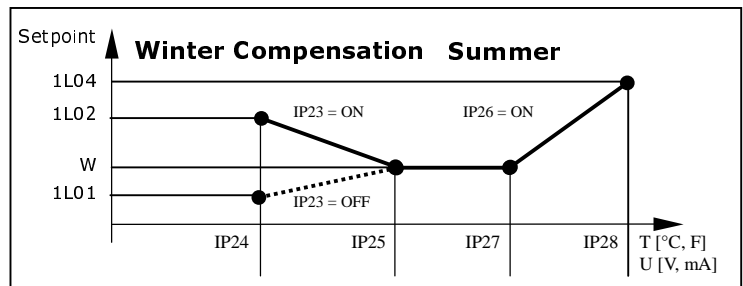
设定点操作

节能模式设定点偏移 X_{SBY}:这个功能是在控制器处在节能工作模式下，加热设定点 W_H 减小，制冷设定点 W_C 增加，改变的差值就是节能点偏移量 X_{SBY}

死区 X_{DZ}:死区的设定值为加热点和制冷点之间的差值。用户可以在允许的范围内改变加热点和制冷点的值。

设定点最大值和最小值限制:限制设定参数的大小范围。这个范围根据加热模式或是制冷模式可以分别设定。4 管制系统仅应用于制冷模式。

串级控制:一个控制回路的输入值决定于另外一个控制回路。这个值只有在正比控制、反比控制或者两者共同作用下才有可能改变。

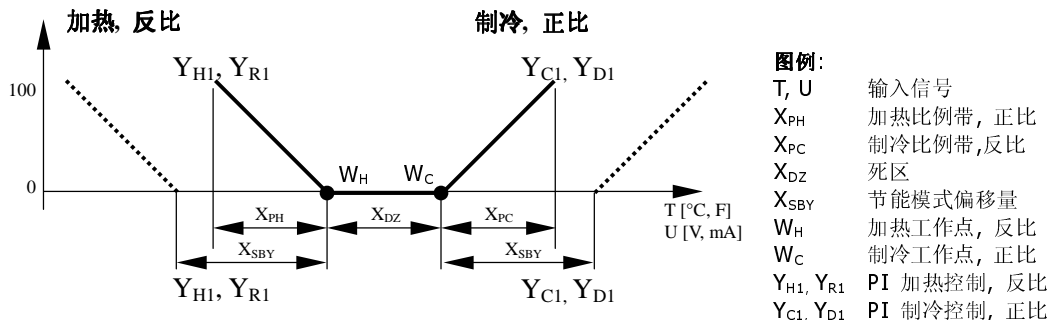


夏-冬补偿:改变控制回路的设定点的最低点(反移)或最高值(正移)靠外部信号的补偿。这里采用的是外部温度作为温度补偿。冬季当外界温度补偿低于冬季补偿，补偿温度达到最大值的下限，实际监测点会在这种情况下等于最低限额设定点为转变点或反移的最高限额设定点为转变点。夏天当外界温度补偿低于冬季补偿超出下限夏季补偿。当温度达到最高上限为最大值。

举例: 夏季 - 冬季补偿的回路 1. 1L07 = 3

PID 控制

每个控制回路有两个 PI 进程，一个是正比作用，一个是反比作用。进程的调节决定于比例带,积分时间，是否限定积分部分的设定。



- 图例:**
- T, U 输入信号
 - X_{PH} 加热比例带, 正比
 - X_{PC} 制冷比例带,反比
 - X_{DZ} 死区
 - X_{SBY} 节能模式偏移量
 - W_H 加热工作点, 反比
 - W_C 制冷工作点, 正比
 - Y_{H1}, Y_{R1} PI 加热控制, 反比
 - Y_{C1}, Y_{D1} PI 制冷控制, 正比

比例带 X_P:比例控制参数，加热正、反比作用，制冷正反比作用可以设定。设定这个参数为 0,比例部分不起作用。

积分&微分控制:

功能:在区间积分加上或减去给定值的差异点乘以 KI 值.这个值是控制回路所需要的反映时间.如果时间太短,或选时间太长,会成为造成不稳定和振荡控制回路.以 Δ 1°为温度回路或 1%的普通回路，则 KI 值 1 和时间间隔为 1 秒，它将以 100 秒的积分上升 0 至 100%(复位时间=100 秒).

$$\text{复位时间: } T_{Re.set} = \frac{T_i \cdot 100}{\Delta W \cdot K_i}$$

TI:间隔时间:TI 是在秒或分钟为周期的时间,积分加上或减去

KI:倍增长率的比例成长积分。

推荐加热系统时的值: TI = 3s, KI = 1.0, Integral action time = 300 sec.

推荐制冷系统时的值: TI = 3s, KI = 1.2, Integral action time = 250 sec.

2 管制系统或者 4 管制系统: 2 管制系统在制冷和加热模式下使用相同的设备, 根据不同的季节更改为加热或制冷模式。4 管制系统在加热和制冷模式下有不同的设备, 因此可以实现同时加热和制冷。

VAV 功能: 制冷输出的增加和加热输出的增加相同, 但是取决于加热的最大值. 这适用于 VAV 系统的采暖季节供应新鲜空气。

数字量控制

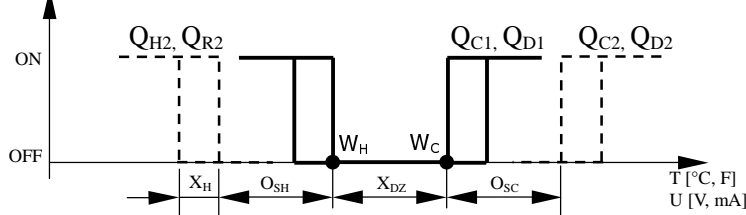
每个回路可以有 6 种控制进程, 进程的激活条件以及进程和设定点的关系如右表所示:

进程激活: 进程的激活有三种的模式: One at the time, Cumulative 或 Binary.

控制序列: 不同的进程的激活条件取决于回路设定点的偏移设置。所有的进程使用一个统一的滞后设置, 但每个进程的偏移量需要分别设置。

Action	Stage 1	Stage 2	Stage 3
One at the time	Q ₁	Q ₂	
Cumulative	Q ₁	Q ₁ +Q ₂	
Binary	Q ₁	Q ₂	Q ₁ +Q ₂

数字量控制



Legend:

- T, U 输入信号
- O_{QH} 加热点偏移, Direct
- O_{QC} 制冷点偏移, Reverse
- X_{DZ} 死区
- X_{SBY} 节能控制点偏移
- W_H 加热或反比设定点
- W_C 制冷或正比设定点
- Q_C, Q_D 开关控制制冷或正比控制
- Q_H, Q_R 开关控制加热或反比控制

开关滞后: 指定数字量从开到关或从关到开的滞后时间。小的滞后时间会增加设备启停次数。

开关延时: 从一个进程切换的另外一个进程的需要一个延时。

输入配置:

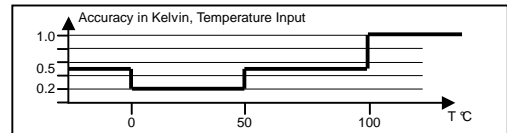
通用

报警: 每个输入都具有低限和高限报警功能。如果实现高低限报警功能, 必须设置参数允许状态。用户也可以通过设置指定输入报警相关联的输出, 当报警发生时, 输出就会动作。

平均功能: 一些传感器的信号(如空气流量传感器)有波动。控制器每秒测量一次信号的输入。这个参数设定取样的次数。

输入补偿: 可以调整输入值。

温度输入: TCY-T0121 自带一个 NTC 温度传感器(精度 1%), 也可以外接温度传感器。使用外接温度传感器时, 请调整 IP00 这个软件参数。



模拟输入:

模拟输入信号通过跳线可以支持 0-10V、0-5V、4-20mA 输入。出厂设置是 0-10 VDC。

输入信号的范围可以通过最大值和最小值参数设定。

用户可以指定输入信号的显示方式。**AI1 模拟输入参数设置:** 模拟输入信号下限=输入信号最小值/信号满量程×100%; 模拟输入信号上限=输入信号最大值/信号满量程×100%。输入信号的显示范围同样可设定。举例来说, 一个输出为 4-20mA 的压力变送器, 量程为 0-200 Pa。首先, 输入跳线 JP2 跳接到 4~20MA 输入方式; 模拟输入下限位 20%, 上限为 100%; 显示值下限值为 0, 显示上限值为 200。如果输入值为 12MA, 则显示值为 100Pa。

Signal Type	Jumper selection
0 - 10 VDC	(1-4)
0 - 5 VDC	(3-4)
0 - 20 mA DC	(2-3)

湿度输入(-H 版本)

TCY-T0121 自带一个 电容性的湿度传感器(精度 3%), 这个湿度信号可以输出反馈或在面板上显示。如果配置成控制输入将取代 LOOP2 的模拟输入。

输出配置

通用

一个输出必须分配到一个功能或一个控制回路。当条件满足时输出自动被激活。

模拟输出

- 输出控制的优先级别:**
1. 高限报警,
 2. 关机模式,
 3. 控制功能

AO1 模拟输出可以利用跳线设置为 0-10 V 或 4-20 mA 的模拟输出信号。跳线位于模拟输出各自接线端子的后面。下面图示标示出每种信号跳线的位置。出厂设置 0-10 V 输出。

通过参数设置输出信号的最大值和最小值

特殊功能:

手动:通过设定直接决定输出

风机控制:模拟输出可以用来控制 3 速继电器箱, 具体标准见下表:

信号类型	跳线选择
0 - 10 VDC	(1-2) <input type="checkbox"/>
0 - 20 mA DC	(2-3) <input type="checkbox"/>

Stage 0	Stage 1	Stage 2	Stage 3
0%	4%	7%	10%

除湿:当湿度太高时, 在没有制冷要求的条件下控制器也会运行制冷模式, 然后运行加热模式。这个过程能达到除湿作用。
变送功能: 可以将温度或湿度输入转换为模拟信号通过 AO 输出。最大和最小值的输出 LOOP1(温度), LOOP1 规定的 0~100%输出。

开关量输出:

DO1\DO2 可以用做两台连锁泵的控制。

两台泵的控制:

DO1\DO2 可以用做两台连锁泵的控制, 在运行交换的时间中他是唯一的输出, 运行时间是可以设定的。当到运行时间时会自动转换。

计时器: DO1\DO2 被一个 16 位的时间机时器管理

控制器设置步骤:

根据实际应用情况, 按以下步骤设置控制器:

- 设置输入与输出信号的跳线。
- 连接电源
- 设置用户参数 (UP)
- 设置输入参数 (IP)
- 设置控制参数 (1L/2L)
- 设置输出参数 (OP)
- 测试产品功能
- 关闭电源
- 连接输入与输出
- 测试控制回路

参数配置版本 3.1

TCY3-T0121 适合多种应用. 不同的应用对应不同的参数设置。

获得产品版本号

不同版本的产品有不同的参数, 所以用户设置参数时必须确认你购买产品的版本号。在产品的包装盒上标有该产品的版本号。同时在 PCB 板的 CPU 芯片的标签上也有产品的版本号。

控制参数:

警告! 只有专业技术人员才能改变这些参数!(密码是 241)

模块	描述
1L	回路 1: 加热/制冷: 温度输入
2L	回路 2: 通用: 模拟输入
IP	输入配置
OP	输出配置

温度输入控制参数

参数	描述	范围	标准
1L 00	设定点偏移量设定	0-100°C	5°C
1L 01	加热设定点最小值	-40-215°C	10°C
1L 02	加热设定点最大值	-40-215°C	28°C
1L 03	制冷设定点最小值	-40-215°C	18°C
1L 04	制冷设定点最大值	-40-215°C	34°C
1L 05	加热和制冷控制的死区, Xdz	0-100°C	1°C
1L 06	串级控制时, 设定点输入: 0=无 1=串级控制 LOOP2 用于加热 2=串级控制 LOOP2 用于制冷 3=串级控制 LOOP2 加热和制冷	0-3	0
1L 07	夏季- 冬季 温度补偿 0 = 无	0...3	0

	1 = 冬季温度补偿 2 = 夏季温度补偿 3 = 冬季和夏季温度补偿		
1L 08	正 / 反 涉及 加热 / 制冷 设定值 OFF = 无, ON = 有	ON, OFF	OFF

PI 控制单元

1L 09	加热比例带 X_{PH}	0...100°	2.0
1L 10	制冷比例带 X_{PC}	0...100°	2.0
1L 11	K_{IH} 积分复位时间 (加热)。0 关闭积分控制	0...25.5	5
1L 12	K_{IC} 积分复位时间 (制冷)。0 关闭积分控制	0...25.5	5
1L 13	T_I 间隔: OFF = 秒, ON = 分钟	ON, OFF	OFF (sec)
1L 14	T_I , 积分区域测量	0...255	60 sec

数字控制顺序

1L 15	动作级别 0 = 累积: 1. Q_{H1} , 2. $Q_{H1}+Q_{H2}$ 1 = 单一: 1. Q_{H1} , 2. Q_{H2} 2 = 数字: 1. Q_{H1} , 2. Q_{H2} , 3. $Q_{H1} + Q_{H2}$	0...2	0
1L 16	加热偏移 1: Q_{H1}	0...100°	0.0° (0.0°F)
1L 17	加热偏移 2: Q_{H2}	0...100°	2.0° (4.0°F)
1L 18	加热偏移 3: Q_{H3}	0...100°	4.0° (8.0°F)
1L 19	制冷偏移 1: Q_{C1}	0...100°	0.0° (0.0°F)
1L 20	制冷偏移 2: Q_{C2}	0...100°	2.0° (4.0°F)
1L 21	制冷偏移 3: Q_{C3}	0...100°	4.0° (8.0°F)
1L 22	开关迟滞 X_H	0...100°	0.5° (1.0°F)
1L 23	开关 on / off	0...255s	10s
1L 24	加热延时 / 制冷改变	0...255 Min	5 Min

模拟输入控制参数

参数	描述	范围	标准
2L 00	设定点偏移量设定	根据输入	0%
2L 01	反比设定点最小值	根据输入	0%
2L 02	反比设定点最大值	根据输入	100%
2L 03	正比设定点最小值	根据输入	0%
2L 04	正比设定点最大值	根据输入	100%
2L 05	反比和正比控制的死区, X_{dz}	根据输入	0%
2L 06	串级控制时, 设定点输入: 0=无 1=串级控制 LOOP1 用于加热 2=串级控制 LOOP1 用于制冷 3=串级控制 LOOP1 加热和制冷	0-3	0
2L 07	夏季- 冬季 温度补偿 0 = 无 1 = 冬季温度补偿 2 = 夏季温度补偿 3 = 冬季和夏季温度补偿	0...3	0
2L 08	正 / 反 涉及 加热 / 制冷 设定值 OFF = 无, ON = 有	ON, OFF	OFF

PI 控制单元

2L 09	反比例带 X_{PH}	根据输入	10%
2L 10	正比例带 X_{PC}	根据输入	10%
2L 11	K_{IH} 积分复位时间 (加热)。0 关闭积分控制	0...25.5	5
2L 12	K_{IC} 积分复位时间 (制冷)。0 关闭积分控制	0...25.5	5
2L 13	T_I 间隔: OFF = 秒, ON = 分钟	ON, OFF	OFF (sec)
2L 14	T_I , 积分区域测量	0...255	60 sec

数字控制顺序

2L 15	动作级别 0 = 累积: 1. Q _{H1} , 2. Q _{H1} +Q _{H2} 1 = 单一: 1. Q _{H1} , 2. Q _{H2} 2 = 数字: 1. Q _{H1} , 2. Q _{H2} , 3. Q _{H1} + Q _{H2}	0...2	0
2L 16	加热偏移 1: Q _{H1}	0...100°	0.0° (0.0°F)
2L 17	加热偏移 2: Q _{H2}	0...100°	2.0° (4.0°F)
2L 18	加热偏移 3: Q _{H3}	0...100°	4.0° (8.0°F)
2L 19	制冷偏移 1: Q _{C1}	0...100°	0.0° (0.0°F)
2L 20	制冷偏移 2: Q _{C2}	0...100°	2.0° (4.0°F)
2L 21	制冷偏移 3: Q _{C3}	0...100°	4.0° (8.0°F)
2L 22	开关迟滞 X _H	0...100°	0.5° (1.0°F)
2L 23	开关 on / off	0...255s	10s
2L 24	加热延时 / 制冷改变	0...255 Min	5 Min

温度输入配置

参数	描述	范围	标准
IP 00	TI1: ON=外接热敏电阻, OFF=内置热敏电阻	ON/OFF	OFF
IP 01	TI1: 滤波取样次数。	1-255	10
IP 02	TI1: 校准值	-10-10	0
IP 03	报警 1 是否开启当控制器关机时: OFF=禁止, ON=允许	ON/OFF	OFF
IP 04	报警 1 低限	-40-205°C/F	5°C
IP 05	报警 1 迟滞	0-100°C	5°C
IP 06	报警 2 是否开启当控制器关机时: OFF=禁止, ON=允许	ON/OFF	OFF
IP 07	报警 2 高限	-40-205°C/F	50°C/F
IP 08	报警 2 迟滞	0-100°C	5°C

模拟输入配置

参数	描述	范围	标准
IP 09	AI1: 校准值	-10-10	0
IP 10	AI1: 输入信号下限=输入最小信号/满量程*100%	0 - Max %	0 %
IP 11	AI1: 输入信号上限=输入最大信号/满量程*100%	Min - 100%	100%
IP 12	AI1: 显示的转换值下限	-50...MAX	0
IP 13	AI1: 显示的转换值上限	Min...205	100
IP 14	AI1: 平均输入信号取样次数	1...255	10
IP 15	AI1: 模拟量输入单位符号 : 0=无单位, 1=%, 2=°C/°F	0-2	1
IP 16	报警 3 OFF=禁止, ON=允许	ON/OFF	OFF
IP 17	报警 3 低限	根据输入	0%
IP 18	报警 3 迟滞	根据输入	5%
IP 19	报警 4 OFF=禁止, ON=允许	ON/OFF	OFF
IP 20	报警 4 高限	根据输入	100%
IP 21	报警 4 迟滞	根据输入	5%

夏季 - 冬季 补偿

参数	描述	范围	标准
IP 22	选择补偿输入 OFF = 热敏电阻 输入 TI, ON = 模拟输入 AI	ON, OFF	OFF
IP 23	冬季补偿: OFF = 负, ON = 正	ON, OFF	OFF
IP 24	冬季补偿低限	-40...215°C	-30 °C
IP 25	冬季补偿上限	-40...215°C	0 °C
IP 26	夏季补偿: OFF = 负, ON = 正	ON, OFF	ON
IP 27	夏季补偿低限	-40...215°C	30 °C
IP 28	夏季补偿上限	-40...215°C	40 °C
IP 29	显示 热 / 冷 符号表示补偿	ON, OFF	OFF

湿度传感器配置 (-H 版本)

IP 30	湿度传感器输入 Loop 2	ON, OFF	OFF
IP 31	湿度传感器校准	-10...10	0

IP 32	平均控制信号	1...255	10
遥控控制			
IP 33	遥控器控制配置 (TI EXT) 0 = 没有遥控器 1 = 外接传感器 - 舒适 / 标准 2 = 外接传感器 - 舒适 / 关 3 = 加热 / 制冷 改变在打开控制. 控制打开 = 加热 4 = 加热 / 制冷 改变在打开控制. 控制打开 = 制冷 5 = 补偿温度自动改变	0...5	0
IP 34	激活延时 (分钟) = 当时数字输入需要在待机/关机模式启动之前	0...255 min	5
IP 35	自动改变制冷限定	-40...215 °C	16°C (60°F)
IP 36	自动改变加热限定	-40...215 °C	28°C (82°F)

模拟和浮点输出配置

参数	描述	范围	标准
OP 00	AO 1: 输出配置 0 = OFF, 1 = LOOP1 2 = LOOP2 3 = 4 管制系统除湿 (LP1 最大加热, LP2 控制) 4 = 手动控制输出 (0-100%) 5 = 温度输入或设定点通过 AO 输出	0 - 5	1
OP 01	AO 1: PI 控制方向: 0=加热 (反比) 1=制冷 (正比) 2=加热 (反比) 和制冷 (正比) 3=VAV 功能 4=风机控制功能 如果输出信号=手动控制:选择手动控制值 0=0-100% 1=0-10 2=ON/OFF 如果输出信号=反馈: 0=反馈为温度 NTC10K 1=反馈为 LOOP1 设定点 2=反馈为 LOOP2 设定点 3=湿度传感器(-H 版本) 4=模拟输入	0 - 4	0
OP 02	AO 1: 输出信号最小限定值 AO 1	0 - Max %	0%
OP 03	AO 1: 输出信号最大限定值 AO 1	Min - 100%	100%
OP 04	AO 1: 节能方式下输出限定值	0-100%	50%
OP 05	AO 1: VAV 功能: 在加热模式下制冷输出值	0-100%	50%
OP 06	AO 1:	ON/OFF	OFF
OP 07	AO 1: 选择报警 0=无 1=TI1 低限 2=TI1 高限 3=TI1 高/低限任何一个 4=AI1 低限 5=AI1 高限 6=AI1 高/低限任何一个 7=任何一个报警	0-7	0
OP 08	AO 1: 报警状态下输出: OFF=关闭输出, ON=开启输出	ON/OFF	OFF
Op 09	温度 RT1 输出到端子的最小值	-40--215°C/°F	0°C

Op 10	温度 RT1 输出到端子的最大值	0--255℃/°F	50 °
浮点输出			
参数	描述	范围	标准
OP 11	FO1:浮点输出 (DO1, DO2 Floating)	ON, OFF	OFF
OP 12	FO1:输出结构(DO1, DO2 Floating) 0 = OFF 1 = Loop 1 2 = Loop 2 3 = 除湿在 4 管制系统 4 = 手动改变 (0 - 100%)	0 - 4	0
OP 13	FO1: 反方向 (DO1, DO2 浮点) 0 = 加热, 反 Y_{H1}, Y_{R1} 1 = 制冷, 正 Y_{C1}, Y_{D1} 2 = 加热和制冷 (2 管制系统), $Y_{H1} + Y_{C1}, Y_{R1} + Y_{D1}$ 如果输出信号 = 手动改变:选择手动改变项 0 = 0...100% 1 = 0...10 2 = ON/OFF	0 - 2	0
OP 14	FO1: 运行时间 (时间运行来自开关)	0 - 1275 s	90s
OP 15	FO1: 浮点信号开关偏差	0 - 100%	5 %
OP 16	FO1: 选择报警 0 = 没有 1 = TI1 低限报警 2 = TI1 高限报警 3 = TI1 低或高限报警 4 = AI1 低限报警 5 = AI1 高限报警 6 = AI1 低或高限报警 7 = Any 报警	0 - 7	0
OP 17	FO1 动作报警, OFF = 关闭输出, ON = 打开输出	ON, OFF	OFF
数字输出 1			
OP 18	DO1: 数字输出 (浮点取消时) 0 = OFF 1 = Loop 1 2 = Loop 2 3 = 除湿, loop 1 加热 和 loop 2 正 4 = 操作情况 (在 ON 的操作情况下) 5 = 操作情况在操作 60s 6 = 在输出的情况下需要输出, 关断研时 60s	0...6	0
OP 19	DO1: 动作配置 (Loop 1 或 Loop 2) 0 = 1. 级加热, 反 Q_{H1}, Q_{R1} 1 = 1. 级制冷, 正 Q_{C1}, Q_{D1} 2 = 1. 级加热和制冷, 反和正, $Q_{H1}+Q_{C1}$ 3 = 2. 级加热, 反 Q_{H2}, Q_{R2} 4 = 2. 级制冷, 正, Q_{C2}, Q_{D2} 5 = 2. 级加热和制冷, 反和正, $Q_{H2} + Q_{C2}$	0...5	0
OP 20	DO1: 选择报警, 参考 OP16	0 - 7	0
OP 21	DO1: 动作报警	ON, OFF	OFF
数字输出 2			
OP 22	DO2: 参考 OP18	0...6	0
OP 23	DO2: 参考 OP 19	0...5	0
OP 24	DO2: 参考 OP16	0 - 7	0
OP 25	DO2: 动作报警	ON, OFF	OFF
OP 26	显示风级的情况在 DO1 运行的情况下	ON, OFF	OFF