

仪器仪表领域

专业的技术研发团队，可为客户提供定制开发服务。



专注于研制和生产适用于温度、压力、液位、气体等传感器变送器电路板及一体化变送器模块成品。

产品均采用独有新型电路设计，较其他同类产品具有更高的精度和稳定性，以极具竞争力的性价比赢得了广大客户的青睐。

全隔离智能型 万能输入

应用

- 通用型一体化智能温度变送器，用于将各种输入信号转换为4~20mA信号
- 可接受热电阻（RTD）、热电偶（TC）、电阻（ Ω ）、电压（mV）信号输入
- 可用于任何工业领域
- 结构紧凑，可直接安装在热电偶、热电阻的接线盒（Form B）内，也可加装专用卡件实现DIN35导轨式安装

PTT151



特点

- 更高的测量精度及稳定性
- 输入输出电气隔离
- 二线制输出 · 智能化非线性补偿
- 可通过PC机USB接口编程组态，并可在测量过程中在线组态
- 输出限制功能及LED指示传感器故障报警

输入类型及测量范围

输入类型		测量范围		最小测量范围	
热电阻 (RTD)	Pt100	-200 ~ +850°C	-328 ~ +1562°F	50°C	122°F
	Pt200	-200 ~ +620°C	-328 ~ +1148°F	50°C	122°F
	Pt500	-200 ~ +620°C	-328 ~ +1148°F	50°C	122°F
	Pt1000	-200 ~ +300°C	-328 ~ +662°F	50°C	122°F
	Cu50	-50 ~ +150°C	-58 ~ +302°F	50°C	122°F
热电偶 (TC)	B	600 ~ +1820°C	1112 ~ +3308°F	200°C	392°F
	E	-200 ~ +1000°C	-328 ~ +1832°F	50°C	122°F
	J	-200 ~ +1200°C	-328 ~ +2192°F	50°C	122°F
	K	-200 ~ 1370°C	-328 ~ +2498°F	50°C	122°F
	N	-200 ~ +1300°C	-328 ~ +2372°F	100°C	212°F
	R	0 ~ +1760°C	-32 ~ +3200°F	200°C	392°F
	S	0 ~ +1760°C	-32 ~ +3200°F	200°C	392°F
	T	-200 ~ +400°C	-328 ~ +752°F	50°C	122°F
电压信号	电压 (mV)	0 ~ +500 mV		5mV	
电阻信号	电阻 (Ω)	0 ~ 2000 Ω		20 Ω	

■ 主要参数

- 输出信号
4~20mA DC, 二线制, 与输入成线性
- 电源电压
8~36V DC, 极性保护
- 基本精度
0.15%FS (部分输入有所不同)
- 最大负载
 $[(U-8)/0.02] \Omega$ (典型800 Ω @24V DC, U为电源电压)
- 电气隔离
输入对输出1KV DC, 700V AC
- 阻尼时间
0~30s可调, 默认值5s
- 响应时间
 $\leq 5s$
- TC冷端补偿
 $\pm 1^\circ C$ ($\pm 1.8^\circ F$)
- 长期稳定性
 $\leq 0.1\%/年$
- 工作及贮存温度
-40~+85 $^\circ C$ (-40~+185 $^\circ F$)

■ 功能说明

- 输出限制功能
低于量程下限: 输出可降至3.8mA
高于量程上限: 输出可升至21.0mA
- 传感器故障报警设置
低报警值: 输出3.6mA
高报警值: 输出升至21.5mA

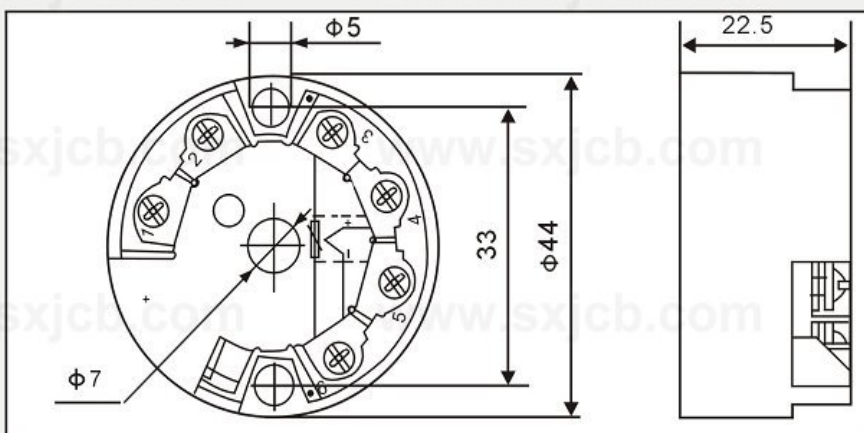
■ 组态设定

组态软件: PTT151 PC组态操作软件

接口: PTT智能温度变送器USB通讯适配器

可组态参数: 输入传感器类型、输入测量范围、输入接线方式、输出报警方式、输出阻尼时间

■ 外形尺寸



Pt100、Pt1000、Cu50、Cu100等各类热电阻传感器信号输入；供电电压24V（12~36V或8~36V）；传感器非线性补偿、传感器断线报警、过电流保护（保护值 $25 \pm 2\text{mA}$ ）、低温度漂移等特性；0.1%FS、0.2%FS、0.5%FS精度等级可选。

TRR3

适配2088壳体，可接LCD液晶面板
4~20mA二线制输出或1~5V输出
增强抗干扰性能
外形尺寸 $\phi 54\text{mm}$ H16mm



MTRR2

安装于传感器接线盒内
4~20mA二线制输出或1~5V输出
外形尺寸 $\phi 45\text{mm}$ H22mm
固定孔径 $\phi 4.8\text{mm}$ ，孔距36mm

TRR2

4~20mA二线制输出或1~5V输出
外形尺寸 $\phi 42\text{mm}$ H16mm
固定孔径 $\phi 7\text{mm}$ ，孔距36mm



热
电
阻
型



MTRR1

安装于传感器接线盒内
4~20mA二线制输出或0/1~5/10V输出
外形尺寸 $\phi 45\text{mm}$ H22mm
固定孔径 $\phi 4.8\text{mm}$ ，孔距36mm

TRR1

4~20mA二线制输出或0/1~5/10V输出
外形尺寸 $\phi 42\text{mm}$ H16mm
固定孔径 $\phi 7\text{mm}$ ，孔距36mm





TRS2

4~20mA二线制输出或0/1~5/10V输出
外形尺寸19mm×35mm
中心固定孔径 ϕ 3.2mm,
边缘固定孔径 ϕ 2.2mm, 孔距15mm



TRS1

4~20mA二线制输出或0/1~5/10V输出
外形尺寸89mm×21mm H16mm



TRSB3

开关量和0/1~5/10V双路输出。
当温度达到设定值(可调)时产生常开或常闭触点
增强抗干扰性能
外形尺寸89mm×21mm H16mm

MTRS1

4~20mA二线制输出或0/1~5/10V输出
DIN35导轨式安装
外形尺寸94mm×24mm H41mm



MTRSB3

开关量和0/1~5/10V双路输出。
当温度达到设定值(可调)时产生常开或常闭触点
增强抗干扰性能,
DIN35导轨式安装
外形尺寸94mm×24mm H41mm



K、S、E、B等各类热电偶传感器信号输入；供电电压DC 24V（12~36V或8~36V）；自动冷端补偿、传感器断线报警、过电流保护（保护值 $25 \pm 2\text{mA}$ ）、低温度漂移等特性。



MTCR1

安装于传感器接线盒内
4~20mA二线制输出或1~5V输出
外形尺寸 $\phi 45\text{mm}$ H22mm
固定孔径 $\phi 4.8\text{mm}$ ，孔距36mm

TCR1

4~20mA二线制输出或1~5V输出
外形尺寸 $\phi 42\text{mm}$ H16mm
固定孔径 $\phi 7\text{mm}$ ，孔距36mm



MTCR2

安装于传感器接线盒内
4~20mA二线制输出或1~5V输出
外形尺寸 $\phi 45\text{mm}$ H30mm
固定孔径 $\phi 4.8\text{mm}$ ，孔距36mm

TCSB2

开关量和0/1~5/10V双路输出。
当温度达到设定值（可调）时产生常开或常闭触点
增强抗干扰性能
外形尺寸83.5mm \times 70mm H19mm



热
电
偶
型



MTCS1

4~20mA二线制输出或0/1~5/10V输出
DIN35导轨式安装
外形尺寸94mm \times 24mm H41mm

TCS1

4~20mA二线制输出或0/1~5/10V输出
外形尺寸89mm \times 21mm H16mm



压力变送板

硅压阻式、陶瓷压阻、应变片、溅射薄膜等桥接传感器信号输入，为传感器提供电流或电压激励；供电电压DC 24V（12~36V）；非线性补偿，过电流保护（保护值 $25 \pm 2\text{mA}$ ）特性。

PK2

4~20mA二线制输出
适配小巧型棒状壳体
外形尺寸19mm×38.5mm H16mm
中心固定孔径 $\phi 3.2\text{mm}$ ，
边缘固定孔径 $\phi 2.2\text{mm}$ ，孔距15mm



PA2S

4~20mA二线制输出
适配小巧型棒状壳体，A、B板结构
外形尺寸 $\phi 19\text{mm}$ H20mm



PK2S1

4~20mA二线制输出
适配小巧型棒状壳体，A、B板结构
外形尺寸 $\phi 20.4\text{mm}$ H20mm
固定孔径 $\phi 3\text{mm}$ ，孔距16.5mm



PV2

0/1~5/10V输出
适配小巧型棒状壳体
外形尺寸19.5×34mm H16mm



PA2R

4~20mA二线制输出或0/1~5/10V输出
适配2088、E+H等多种壳体
外形尺寸 $\phi 54\text{mm}$ H16mm



PA3R1

4~20mA或0~10mA三线制输出
外形尺寸 $\phi 24\text{mm}$ H16mm
固定孔径 $\phi 2.1\text{mm}$ ，孔距20mm



增强抗干扰设计，对变频器等各种强电磁干扰具有极强的抑制能力。



PK2R

4~20mA二线制输出
适配2088、E+H等多种壳体
外形尺寸 $\phi 54\text{mm}$ H16mm



PK2C

4~20mA二线制输出输出
适配小巧型棒状壳体
外形尺寸 $19\text{mm} \times 40.5\text{mm}$ H16mm
中心固定孔径 $\phi 3.2\text{mm}$ ，
边缘固定孔径 $\phi 2.2\text{mm}$ ，孔距 15mm



PF2

4~20mA二线制输出
适配小巧型棒状壳体
多级防雷
外形尺寸 $61.5\text{mm} \times 19\text{mm}$ H16mm
中心固定孔径 $\phi 3.2\text{mm}$ ，
边缘固定孔径 $\phi 2.1\text{mm}$ ，孔距 15.5mm



PF2R

4~20mA二线制输出
适配2088、E+H等多种壳体
多级防雷
外形尺寸 $\phi 54\text{mm}$ H16mm

传感器为可变电阻型（磁翻柱式），电阻变化范围宽（0~100K）；为传感器提供恒流激励；具有极好的线性度；不会因传感器断（短）路造成电路板的损坏；DC 24V（12~36V）供电；传感器断线报警，过电流保护（保护值 $25 \pm 2\text{mA}$ ）特性。



YCA2

4~20mA二线制输出
线性度优于0.25%
外形尺寸 $\phi 49\text{mm}$ H19mm
固定孔径 $\phi 10\text{mm}$ ，孔距38mm



YCA2F

4~20mA二线制输出
多级防雷，线性度优于0.25%
外形尺寸 $\phi 49\text{mm}$ H19mm
固定孔径 $\phi 10\text{mm}$ ，孔距38mm



YCA2B

4~20mA二线制输出
线性度优于0.25%
外型尺寸 $\Phi 52\text{mm}$
固定孔径 $\Phi 4\text{mm}$ ，孔距46.7mm



MNVS1

4~20mA 二线制输出或0/1~5/10V输出
直流毫伏电压信号(例如0~20mV,0~150mV)输入，
输入与输出线性对应
电源反向保护，输入端断线报警
DIN35导轨式安装
外形尺寸94mm \times 24mm H41mm

SUNSTAR商斯达实业集团是集研发、生产、工程、销售、代理经销、技术咨询、信息服务等为一体的高科技企业，是专业高科技电子产品生产厂家，是具有10多年历史的专业电子元器件供应商，是中国最早和最大的仓储式连锁规模经营大型综合电子零部件代理分销商之一，是一家专业代理和分销世界各大品牌IC芯片和电子元器件的连锁经营综合性国际公司。在香港、北京、深圳、上海、西安、成都等全国主要电子市场设有直属分公司和产品展示展销窗口门市部专卖店及代理分销商，已在全国范围内建成强大统一的供货和代理分销网络。我们专业代理经销、开发生产电子元器件、集成电路、传感器、微波光电元器件、工控机/DOC/DOM电子盘、专用电路、单片机开发、MCU/DSP/ARM/FPGA软件硬件、二极管、三极管、模块等，是您可靠的一站式现货配套供应商、方案提供商、部件功能模块开发配套商。专业以现代信息产业（计算机、通讯及传感器）三大支柱之一的传感器为主营业务，专业经营各类传感器的代理、销售生产、网络信息、科技图书资料及配套产品设计、工程开发。我们的专业网站——**中国传感器科技信息网（全球传感器数据库）www.SENSOR-IC.COM** 服务于全球高科技生产商及贸易商，为企业科技产品开发提供技术交流平台。欢迎各厂商互通有无、交换信息、交换链接、发布寻求代理信息。欢迎国外高科技传感器、变送器、执行器、自动控制产品厂商介绍产品到**中国**，共同开拓市场。本网站是关于各种传感器-变送器-仪器仪表及工业自动化大型专业网站，深入到工业控制、系统工程计 测量、自动化、安防报警、消费电子等众多领域，把最新的传感器-变送器-仪器仪表买卖信息，最新技术供求，最新采购商，行业动态，发展方向，最新的技术应用和市场资讯及时的传递给广大科技开发、科学研究、产品设计人员。本网站已成功为石油、化工、电力、医药、生物、航空、航天、国防、能源、冶金、电子、工业、农业、交通、汽车、矿山、煤炭、纺织、信息、通信、IT、安防、环保、印刷、科研、气象、仪器仪表等领域从事科学研究、产品设计、开发、生产制造的科技人员、管理人员、和采购人员提供满意服务。**我公司专业开发生产、代理、经销、销售各种传感器、变送器、敏感元器件、开关、执行器、仪器仪表、自动化控制系统：专门从事设计、生产、销售各种传感器、变送器、各种测控仪表、热工仪表、现场控制器、计算机控制系统、数据采集系统、各类环境监控系统、专用控制系统应用软件以及嵌入式系统开发及应用等工作。如热敏电阻、压敏电阻、温度传感器、温度变送器、湿度传感器、湿度变送器、气体传感器、气体变送器、压力传感器、压力变送、称重传感器、物（液）位传感器、物（液）位变送器、流量传感器、流量变送器、电流（压）传感器、溶氧传感器、霍尔传感器、图像传感器、超声波传感器、位移传感器、速度传感器、加速度传感器、扭距传感器、红外传感器、紫外传感器、火焰传感器、激光传感器、振动传感器、轴角传感器、光电传感器、接近传感器、干簧管传感器、继电器传感器、微型电泵、磁敏（阻）传感器、压力开关、接近开关、光电开关、色标传感器、光纤传感器、齿轮测速传感器、时间继电器、计数器、计米器、温控仪、固态继电器、调压模块、电磁铁、电压表、电流表等特殊传感器。同时承接传感器应用电路、产品设计和自动化工程项目。**

欢迎索取免费详细资料、设计指南和光盘；产品凡多，未能尽录，欢迎来电查询。

更多产品请看本公司产品专用销售网站：

商斯达中国传感器科技信息网：<http://www.sensor-ic.com/>

商斯达工控安防网：<http://www.pc-ps.net/>

商斯达电子元器件网：<http://www.sunstare.com/>

商斯达微波光电产品网：[HTTP://www.rfoe.net/](http://www.rfoe.net/)

商斯达消费电子产品网：<http://www.icasic.com/>

商斯达军工产品网：<http://www.junpinic.com/>

商斯达实业科技产品网：<http://www.sunstars.cn/>传感器销售热线：

电话：0755-83607652 83376489 83376549 83370250 83370251 82500323

传真：0755-83376182 (0) 13902971329 MSN: SUNS888@hotmail.com

邮编：518033 E-mail: szss20@163.com QQ: 195847376

技术支持：0755-83394033 13501568376