

G6M

功率继电器

宽幅5mm的设备接口用纤细型功率继电器

- 宽幅为5mm的超纤细型尺寸，可用于高密度安装
- 额定消耗电力120mW的高灵敏度
(于本公司的G6D相比降低40%)
- 适用于IEC61131-2、IEC61010规格的强化绝缘。
- 便于基板设计的SIL (Single in Line) 端子排列
- 取得UL/CSA、IEC、VDE认证。

■型号标准

G6M-□ □
① ②

- ①接点极数 ②接点构造
1: 1极 A: 1a接点

■种类

接点构成	线圈额定电压	型号
1a	DC 5V	G6M-1A
	DC 12V	
	DC 24V	

■额定值

●操作线圈

项目	额定电压 (V)	额定电流 (mA)	线圈电阻 (Ω)	动作电压 (V)	复位电压 (V)	最大容许电压 (V)	消耗功率 (mW)
DC	5	24	208	* 70% 以下	10% 以上	160% (at23°C)	约120
	12	10	1,200				
	24	5	4,800				

注1. 额定电流、线圈电阻是线圈温度在+23°C时的值，公差为±10%。

注2. 动作特性为线圈温度在+23°C时的值。

注3. 最大允许电压为继电器线圈能承受的电压的最大值。

*但是，线圈端子方面向下安装时为72%以下。

●开关部

项目	负载	阻性负载
接触结构	单	
接点材质	Ag合金 (无Cd材料)	
额定负载	AC250V 3A DC 30V 3A	
额定通电电流	5A	
接点电压的最大值	AC270V、DC125V	
接点电流的最大值	5A	



■标准型规格

接点构成: 1a接点
保护构造: 塑料密封构造
端子形状: 印刷基板用端子

■用途举例

可编程控制器，控制设备的输出用。

■性能

接触电阻 * 1	100mΩ以下	
动作时间	10ms以下	
复位时间	5ms以下	
绝缘电阻 * 2	1,000MΩ以上	
耐压	线圈与接点间	AC3,000V 50/60Hz 1min
	同极接点间	AC750V 50/60Hz 1min
耐冲击电压 (线圈与接点间)	5.08kV (1.2×50μs)	
振动	耐久	10~55~10Hz 单振幅2.5mm(双振幅5mm)
	误动作	10~55~10Hz 单振幅0.75mm(双振幅1.5mm)
冲击	耐久	1,000m/s ²
	误动作	100m/s ²
寿命	机械	2,000万次以上 (开关频率18,000次/h)
	电气	AC250V 3A(电阻负载) 10万次以上 DC 30V 3A(电阻负载) 10万次以上 (开关频率1,800次/h)
故障率P水准 (参考值 * 3)	DC5V 10mA	
使用环境温度	-40~+85°C(不结冰、无凝露)	
使用环境湿度	5~85%RH	
质量	约4g	

注. 上述值为初始值

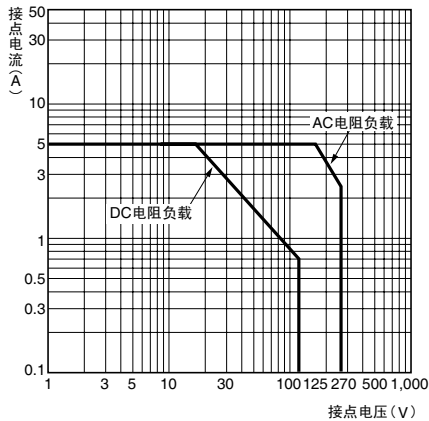
* 1. 测量条件: 根据DC5V 1A电压下降法

* 2. 测量条件: 用DC500V兆欧表测量与耐压相同的项目。

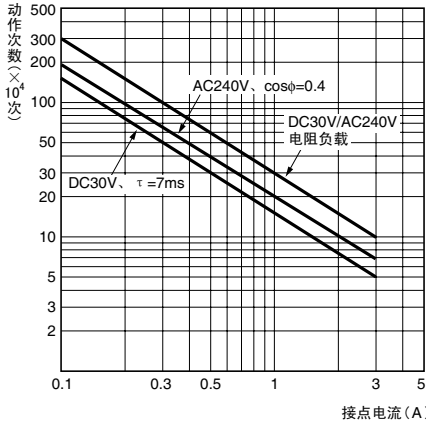
* 3. 此值为开关频率在120次/min时的值。

■参考数据

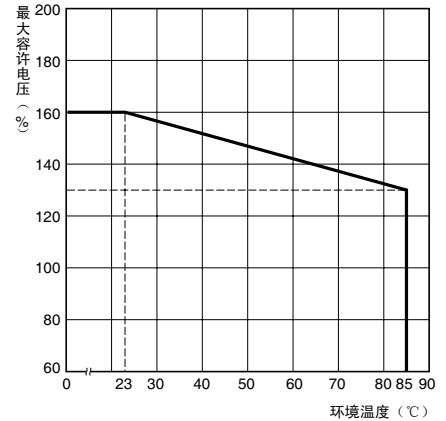
●开关容量的最大值



●寿命曲线



●环境温度与最大容许电压

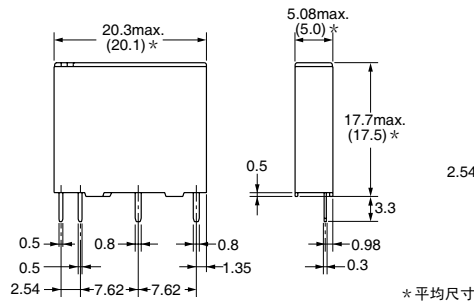


注. 最大允许电压为继电器线圈能承受的电压的最大值。

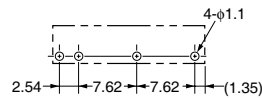
■外形尺寸(单位: mm)

G6M-1A

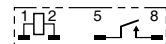
G6M



印刷基板加工尺寸 (BOTTOM VIEW)



端子配置/内部连接图 (BOTTOM VIEW)



(线圈无极性)

*平均尺寸

■国际规格认证额定值

UL规格认证型 (No.E41515) UL508

CSA规格认证型 (No.LR31928) CSA C22.2 No.14

型号	操作线圈额定值	接点额定值	试验次数
G6M-1-A	4.5~24V DC	5A 250V AC (Resistive) 5A 30V DC (Resistive)	6,000次
		3A 250V AC (General Use) 3A 30V DC (General Use)	10,000次

VDE认证型 (批准No.4000 3427)

型号	操作线圈额定值	接点额定值
G6M-1-A	4.5、5、12、24V DC	3A 250V AC (cosφ=1.0) 3A 30V DC (0ms)

■请正确使用

- 「共通注意事项」请参考相关页。