

2STB158PM/PMB

2STB167PM

三相全波无刷直流马达用 无传感器驱动芯片



■ 特点

这是一种无传感器型三相无刷马达驱动芯片，通过带模拟正弦波电流合成器的软开关实现低噪声特性

- 通过软开关获得低噪声马达驱动
- 图腾柱(Totem-pole)输出驱动瞬间电流 $I_o=1.0A$
- 用于监控的FG信号输出
- 通过外围电阻可调输出电流限制
- TSD 热保护
- 工作电源电压范围 4.5~17V
- 20pin SOP / 20pin HSOP (带散热器的 SOP)

■ 应用

冰箱室内风扇
液晶投影仪冷却风扇马达
其他风扇马达 (1W-4W class)

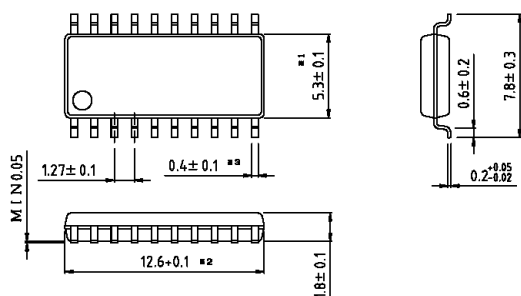
■ 最大绝对额定值

项目	符号	额定值
VCC 电源电压	VCC	-0.3~18V
VM 电源电压	VM	-0.3~18V
Input voltage except VCC	VIN	VCC
输出电流	I_o	1.0A (*1)
功耗	P_d	1.0W When mounted on a PCB (* 2)
工作温度	T_{op}	-30 ~ 85 °C
存储温度	T_{stg}	-40 ~ 150 °C
结温	T_j	150 °C

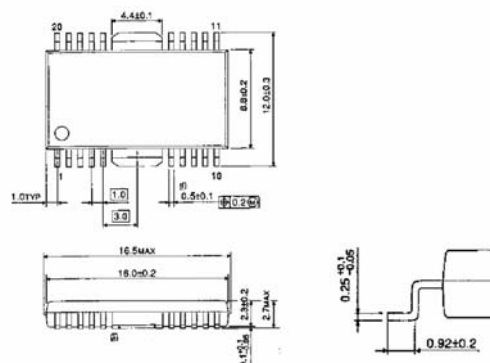
- * 1 任何情况下，不超过功耗和结温150°C
- * 2 76.2mm × 114.3mm × 1.6mm (铜残留率: 17.8%)
- * 3 通过连接 IREF 端子的 15kΩ 电阻接通电源

■ 封装

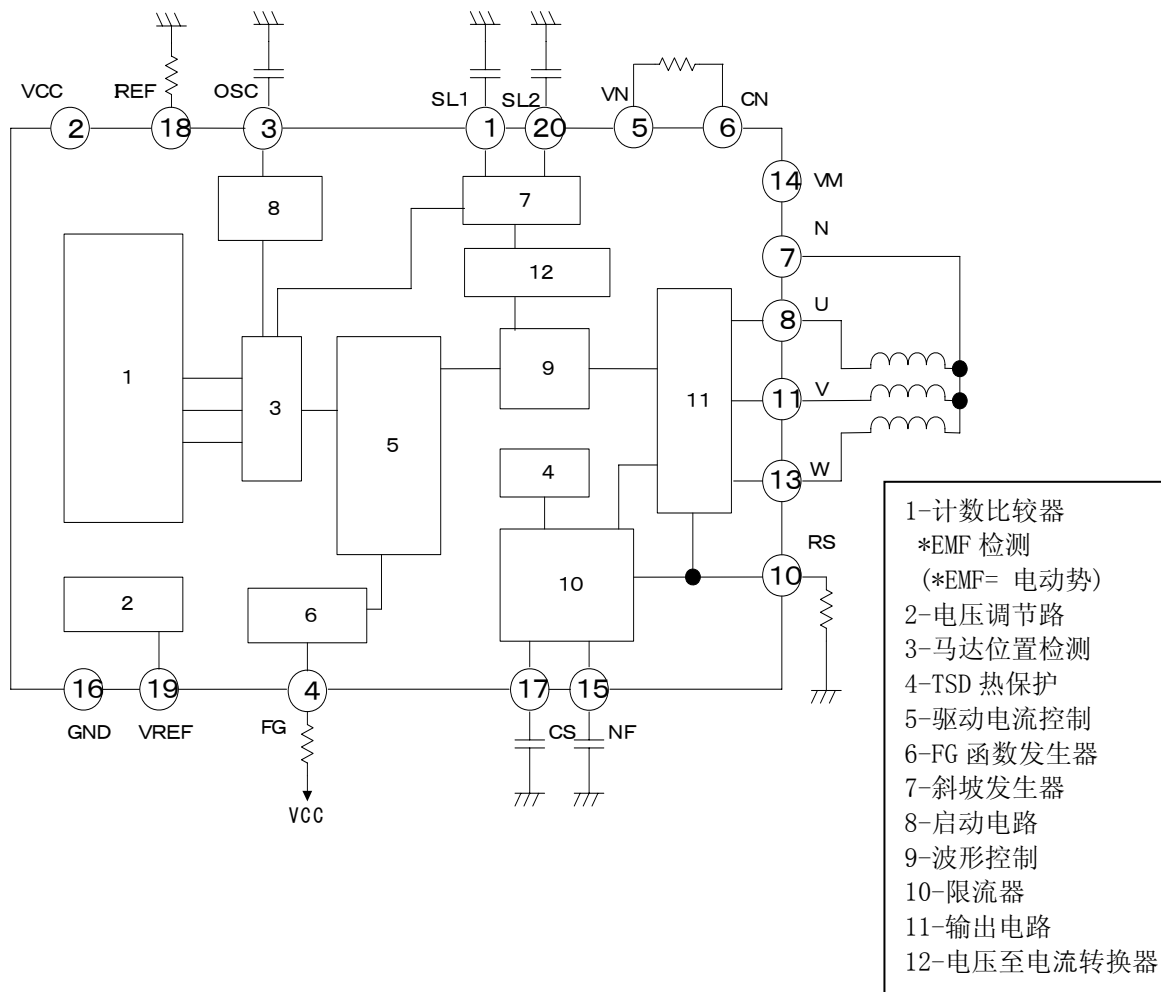
(1) SOP20-P-300-1.27



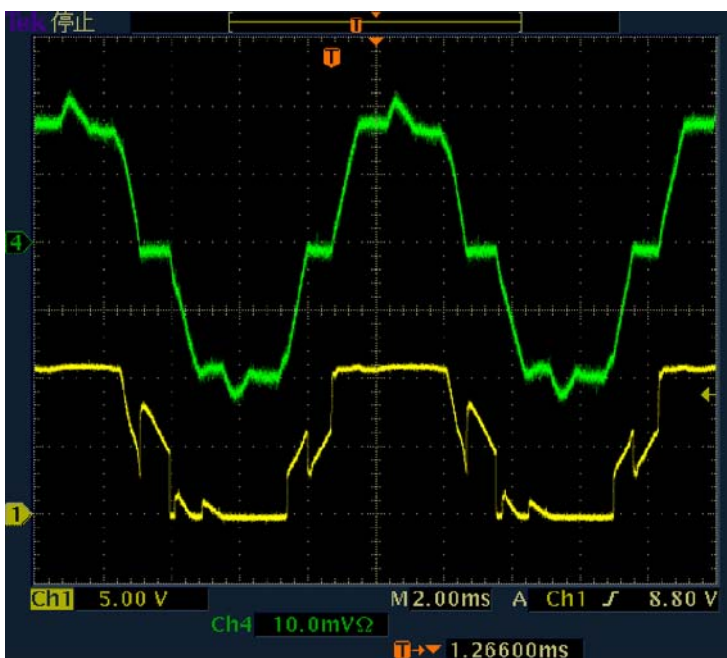
(1) HSOP20-P-450-1.00



内部方框图



工作波形示范



电流波形

电压波形