

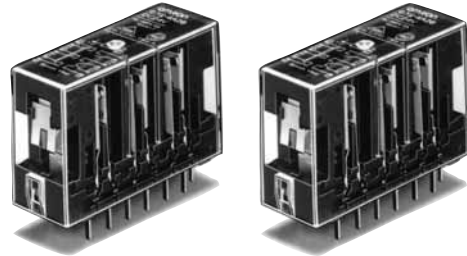
安全继电器 G7S

产品信息 F-28
共通注意事项 350/后-7
技术指南 465

通过EN标准认证的正式的安全继电器



- 带强制导向接点的继电器
(EN50205/ClassA VDE 认证)
- 支持设备CE标记(机械指令)
- 通过联锁电路避免设备的危险状态。
- 备有表面连接、背面连接插座。



型号结构

型号标准

G7S- _ A _ B

a接点极数 b接点极数

- 4: 4a接点 2: 2b接点
3: 3a接点 3: 3b接点

种类

安全继电器

分类	极数	接点结构	额定电压	型号
标准型	6极	4a2b	DC24V	G7S-4A2B
		3a3b		G7S-3A3B

安全继电器插座

分类		额定电压	型号
表面连接插座	导轨安装螺钉安装共用	DC24V	P7S-14F-END
反面连接插座	印刷基板用端子	—	P7S-14P-E

额定值/性能

额定值

操作线圈

项目	额定电流 (mA)	线圈电阻 (Ω)	动作电压 (V)	复位电压 (V)	最大连续 允许电压 (V)	功率消耗 (W)
额定电压 DC24V	30	800	80%以下	10%以上	110%	约0.8

- 注1. 额定电流、线圈电阻为线圈温度+23℃时的数值，公差为±15%。
2. 动作特性为线圈温度+23℃时的数值。
3. 最大连续允许电压为使用环境温度+23℃时的最大值。

开关部(接点部)

项目	阻性负载	感性负载 (cosφ=0.4、L/R=7ms)
额定负载	AC240V 3A、DC24V 3A	AC240V 3A、DC24V 1A
额定通电流	6A	
接点电压的最大值	AC250V、DC24V	
接点电流的最大值	6A	

安全继电器插座的特性

型号	连接通电流	耐压	绝缘电阻
P7S-14 -E	10A	端子间: AC2,000V 1min	1,000MΩ以上*

- 注. P7S-14F-END (DC24V) 请在-25~+55℃环境温度范围内使用。
* 测定条件: DC500V绝缘电阻下与耐压项目相同场所进行测定。

性能

接触电阻 *1	100mΩ以下	
动作时间 *2	50ms以下	
恢复时间 *2	50ms以下	
最大开关 频率度	机械的	18,000次/h
	额定负荷	1,800次/h
绝缘电阻 *3	100MΩ以上	
耐压	AC2,500V 50/60Hz 1min (同极接点间AC1,500V)	
振动	耐久	10~55~10Hz 单振幅0.75mm (复振幅1.5mm)
	误动作	10~55~10Hz 单振幅0.375mm (复振幅0.75mm)
冲击	耐久	1,000m/s ²
	误动作	100m/s ²
寿命 *4	机械的	1000万次以上 (开关频率度18,000次/h)
	电气的	10万次以上 (额定负荷、开关频率度1,800次/h)
故障率P水准(参考值 *5)	DC5V 10mA	
使用环境温度	-25~+70℃ (无结冰, 不凝露)	
使用环境湿度	5~85%RH	
质量	约65g	

- 注. 上述为初始值。
*1. 测定条件: DC5V 10mA电压减低法测得。
*2. 测定条件: 额定电压操作
环境温度条件: 23℃
不包括振动时间。
*3. 测定条件: 用DC500V兆欧表来测量, 测量部位和耐压项目相同。
*4. 耐久性的条件为环境温度+15~+35℃、环境温度25~75%RH时的数值。
*5. 该数值是开关频率60次/min时的数值。

安全
继电器

共通
注意事项

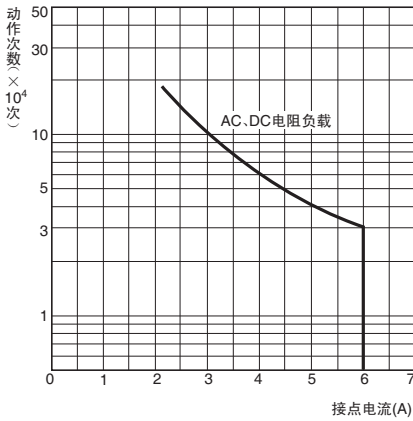
G7SA

G7S

G7S-□-E

参考数据

寿命曲线(额定电阻负载)



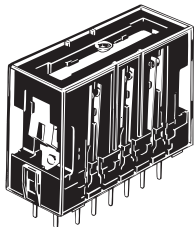
外形尺寸

(单位: mm)

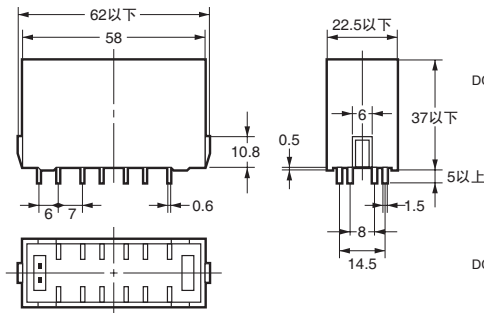
安全继电器

G7S-4A2B

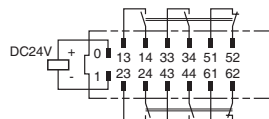
G7S-3A3B



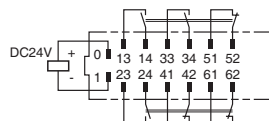
CAD数据



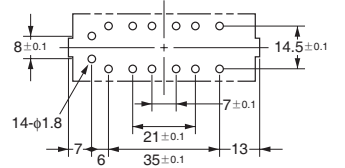
端子配置/内部连接图 (BOTTOM VIEW) G7S-4A2B



G7S-3A3B



安装孔加工尺寸

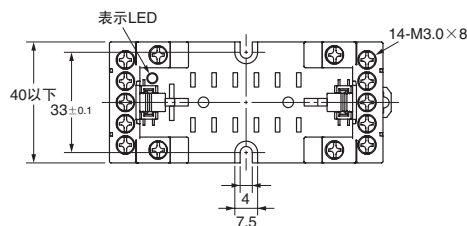
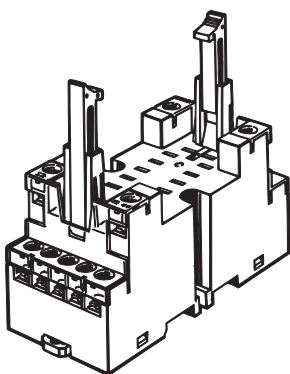


安全继电器

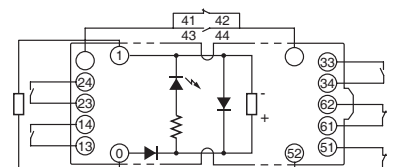
安全继电器插座

表面连接插座

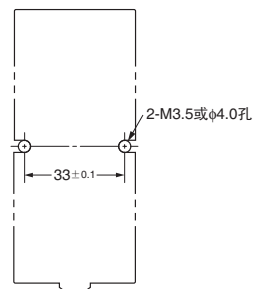
P7S-14F-END



端子配置/内部连接图 (TOP VIEW)



安装孔加工尺寸



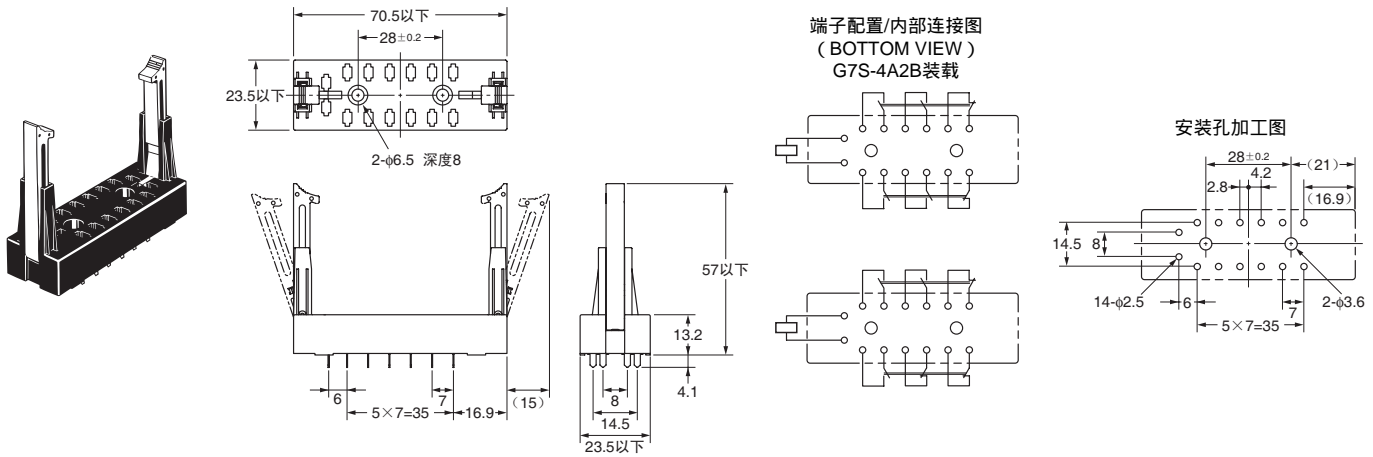
共通
注意事项

G7SA

G7S

G7S-□-E

背面连接插座(印刷基板端子)
P7S-14P-E



国际标准认证

- EN规格 VDE认证
EN61810-1 电磁继电器
EN50205 继电器
- UL规格UL508 工业用控制装置
- CSA规格CSA C22.2 No.14 工业用控制装置

关于强制导向接点 (EN50205)

- a接点熔接后, 在线圈无励磁状态下所有的b接点都确保0.5mm以上的接点间隔。此外即使b接点熔接, 在线圈励磁状态下所有的a接点都确保0.5mm以上的接点间隔。

安全
继电器

共通
注意事项

G7SA

G7S

G7S-□-E

请正确使用

详情请参阅后7～后20页的「继电器共通注意事项」及350页的「安全继电器共通注意事项」一览表。

使用上的注意

关于连接

- P7S-14F-END的配线请使用以下容量的电线。
软线 (flexible wire) : 0.75~1.5mm²
钢线 (steel wire) : 1.0~1.5mm²
- P7S-14F-END的螺钉紧固转矩应为0.98N·m。
请拧紧螺钉防止线路松动。
- G7S的使用图例请参阅G9S (安全继电器单元)的内部连接图。
- 线圈端子有极性(⊕、⊖)如果极性接反将无法工作。

关于清洗

G7S不是密封结构, 因此不能整个清洗。

安全
继电器

共通
注意事项

G7SA

G7S

G7S-□-E