

# A6K/A6KS

小型旋转拨动开关

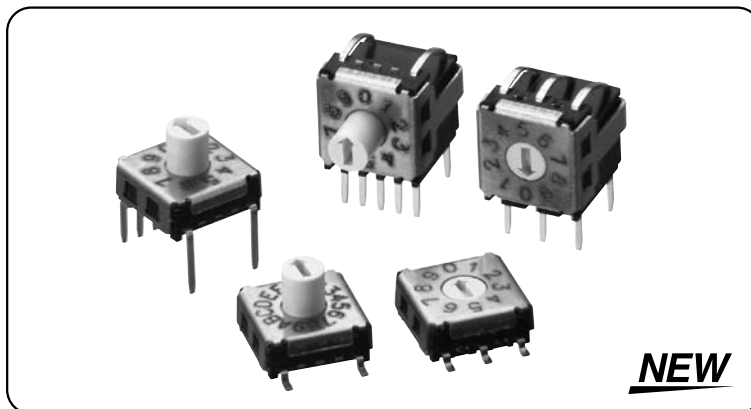
## 小型 (□7.2mm) 旋转型拨动开关

- 开关部外形□7.2mm的尺寸设计, 相较以往产品的□10mm, 实现面积比小型化1/2。
- 具有表面安装端子、直插型端子的两种型号对应。还提供侧面操作型产品。
- 接点部分为镀金, 确保了高可靠性能。

符合RoHS

### 用途

用于微机的模式设定  
通信基板 (MODEM) 伺服控制器  
自动换币器 PLC



A  
K  
6  
/  
A  
6  
K  
S

## 种类

### ● 基板孔插入端子型 (3×3端子型)

类型 (转子颜色)			上面操作 平型(白)	上面操作 轴型(白)	侧面操作 平型(白)	侧面操作 轴型(白)
位置数	固定杆装 包装单位	输出码				
			10	上面: 63	实码	A6K-102RF
16	侧面: 60	A6K-162RF	A6K-162RS	A6KV-162RF		A6KV-162RS

注: 关于交货期的相关信息, 请向您的欧姆龙代表询问。

### ● 基板孔插入端子型 (5×2端子型)

类型 (转子颜色)			上面操作 平型(白)	上面操作 轴型(白)	侧面操作 平型(白)	侧面操作 轴型(白)
位置数	固定杆装 包装单位	输出码				
			10	上面: 63	实码	A6K-104RF
16	侧面: 60	A6K-164RF	A6K-164RS	A6KV-164RF		A6KV-164RS

### ● 表面安装型 (3×3端子型、固定杆装)


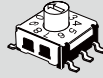
类型 (转子颜色)			上面操作 平型(白)	上面操作 轴型(白)
位置数	固定杆装 包装单位	输出码		
			10	63
16	A6KS-162RF	A6KS-162RS		

\*. 3×3端子型(SMT)不是侧面操作型。

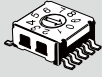
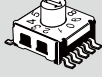


### ● 表面安装型 (5×2端子型、固定杆装)

类型 (转子颜色)			上面操作 平型(白)	上面操作 轴型(白)	侧面操作 平型(白)	侧面操作 轴型(白)
位置数	固定杆装 包装单位	输出码				
			10	63	实码	A6KS-104RF
16	A6KS-164RF	A6KS-164RS	A6KSV-164RF			A6KSV-164RS

### ●表面安装型(3×3端子型、压花带装)

类型 (转子颜色)		上面操作 平型(白)		上面操作 轴型(白)	
位置数	输出码	包装单位		包装单位	
10	实码	1450	A6KS-102RF-P	850	A6KS-102RS-P
16			A6KS-162RF-P		A6KS-162RS-P

### ●表面安装型(5×2端子型、压花带装)

类型 (转子颜色)		上面操作 平型(白)		上面操作 轴型(白)		侧面操作 平型(白)		侧面操作 轴型(白)	
位置数	输出码	包装单位		包装单位		包装单位		包装单位	
10	实码	1450	A6KS-104RF-P	850	A6KS-104RS-P	750	A6KSV-104RF-P	750	A6KSV-104RS-P
16			A6KS-164RF-P		A6KS-164RS-P		A6KSV-164RF-P		A6KSV-164RS-P

注. 订货时需为各个包装单位的整数倍。

### ■额定值/性能

额定值	DC 24V 25mA、DC 3.5V 10μA (最小电流)
使用环境温度	-30~+80℃ 60%RH以下 (不结冰、不凝露)
使用环境湿度	35~95%RH (+5~+35℃)
绝缘电阻	100MΩ以上 (DC 250V)
接触电阻	200mΩ以下 (初始值)
耐压	AC250V 1min (端子间)
振动	误动作 10~55Hz 双振幅1.5mm
冲击	误动作 300m/s <sup>2</sup> 以上
电气寿命	20,000步以上
操作扭矩	1.96×10 <sup>-2</sup> N·m以下
质量	直插端子型: 上面操作: 约0.4g, 侧面操作: 约0.7g 表面安装型: 上面操作: 约0.4g, 侧面操作: 约0.4g

\*. 轴型为各增加0.03g。

### ■输出表

#### 10位置

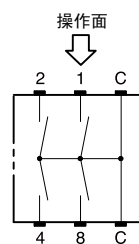
位置	码				实码			
	1	2	4	8	1	2	4	8
0								
1	●							
2		●						
3	●	●						
4			●					
5	●		●					
6		●	●					
7	●	●	●					
8				●				
9	●			●				

#### 16位置

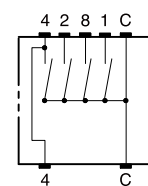
位置	码				实码			
	1	2	4	8	1	2	4	8
0								
1	●							
2		●						
3	●	●						
4			●					
5	●		●					
6		●	●					
7	●	●	●					
8				●				
9	●			●				
A		●		●				
B	●	●		●				
C			●	●				
D	●		●	●				
E		●	●	●				
F	●	●	●	●				

### ■内部接线

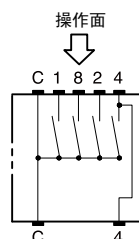
●上面/侧面操作型  
端子型3×3  
直插型/表面安装端子



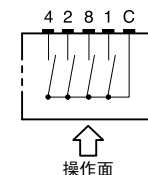
●上面操作型  
端子型5×2  
直插型/表面安装端子



●侧面操作型  
端子型5×2  
直插型端子



●侧面操作型  
端子型5×2  
表面安装端子

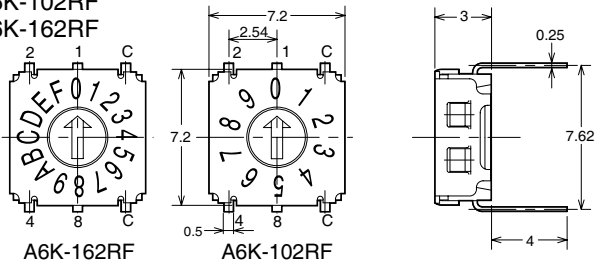


### ■外形尺寸 (单位: mm)

#### ■直插端子型

##### ●上面操作型3×3端子型 平型

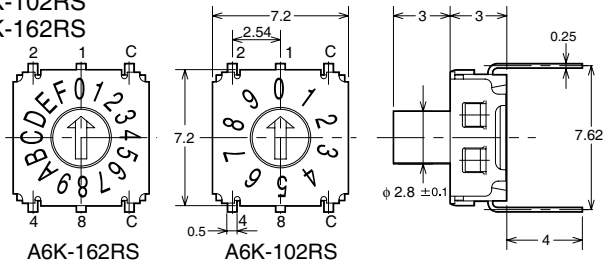
A6K-102RF  
A6K-162RF



A6K-162RF A6K-102RF

##### ●上面操作型3×3端子型 轴型

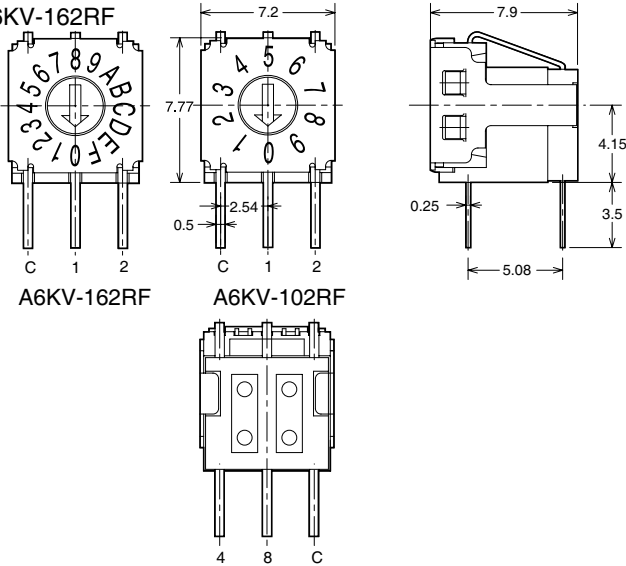
A6K-102RS  
A6K-162RS



A6K-162RS A6K-102RS

##### ●侧面操作型3×3端子型 平型

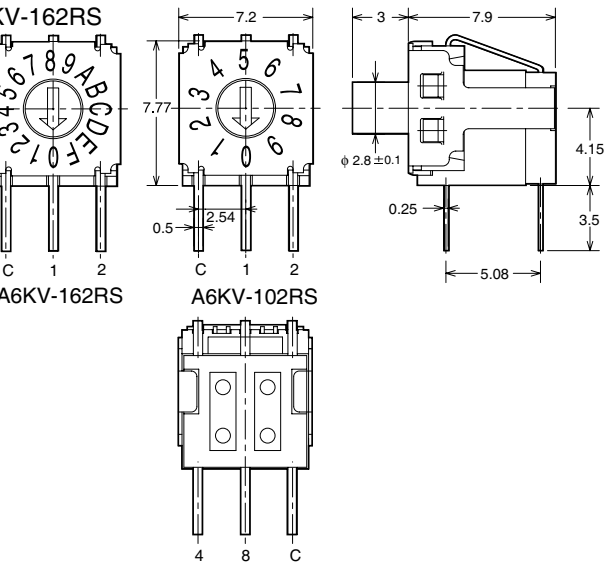
A6KV-102RF  
A6KV-162RF



A6KV-162RF A6KV-102RF

##### ●侧面操作型3×3端子型 轴型

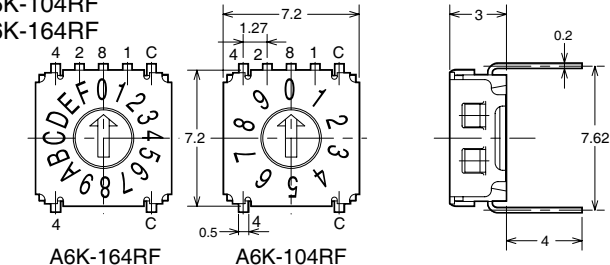
A6KV-102RS  
A6KV-162RS



A6KV-162RS A6KV-102RS

##### ●上面操作型5×2端子型 平型

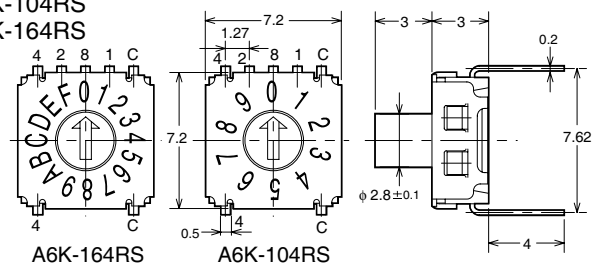
A6K-104RF  
A6K-164RF



A6K-164RF A6K-104RF

##### ●上面操作型5×2端子型 轴型

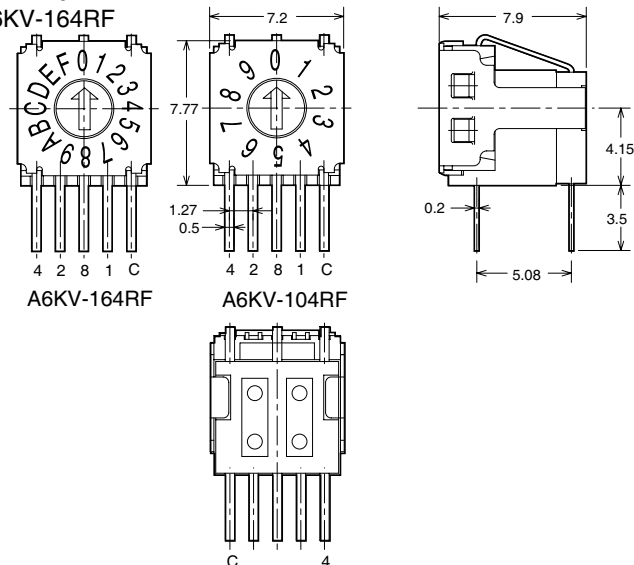
A6K-104RS  
A6K-164RS



A6K-164RS A6K-104RS

##### ●侧面操作型5×2端子型 平型

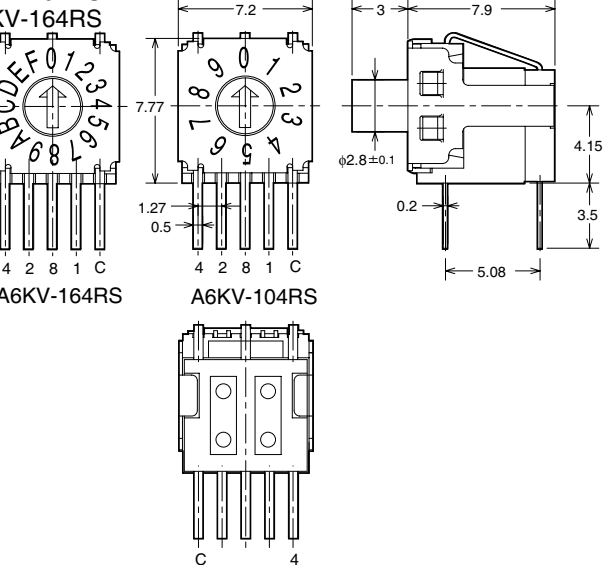
A6KV-104RF  
A6KV-164RF



A6KV-164RF A6KV-104RF

##### ●侧面操作型5×2端子型 轴型

A6KV-104RS  
A6KV-164RS



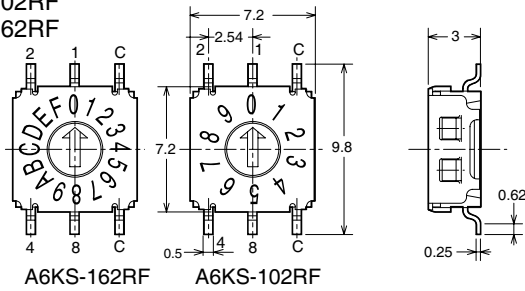
A6KV-164RS A6KV-104RS

A6K / A6KS

## ■表面安装型

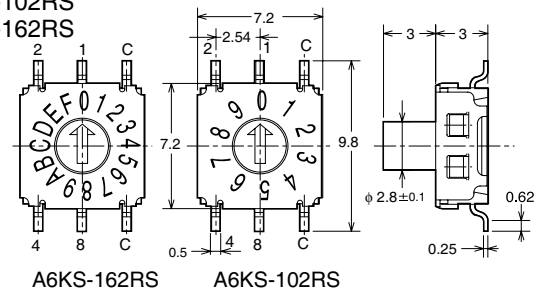
### ●上面操作型3×3端子型 平型

A6KS-102RF  
A6KS-162RF



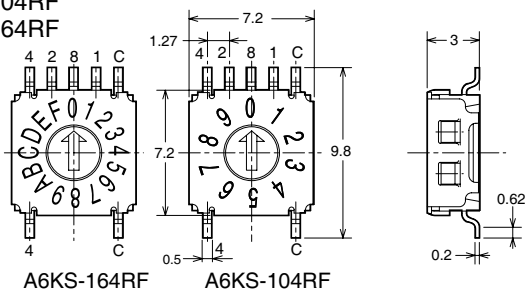
### ●上面操作型3×3端子型 轴型

A6KS-102RS  
A6KS-162RS



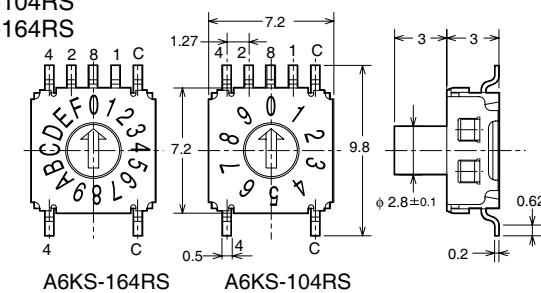
### ●上面操作型5×2端子型 平型

A6KS-104RF  
A6KS-164RF



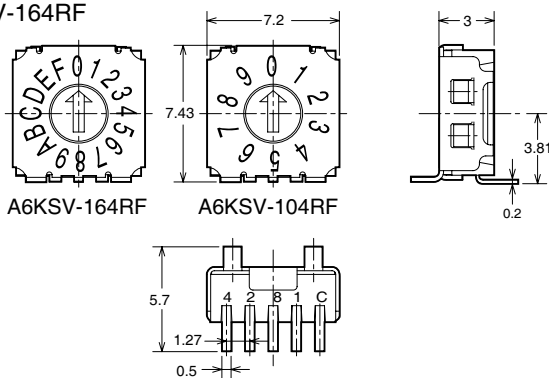
### ●上面操作型5×2端子型 轴型

A6KS-104RS  
A6KS-164RS



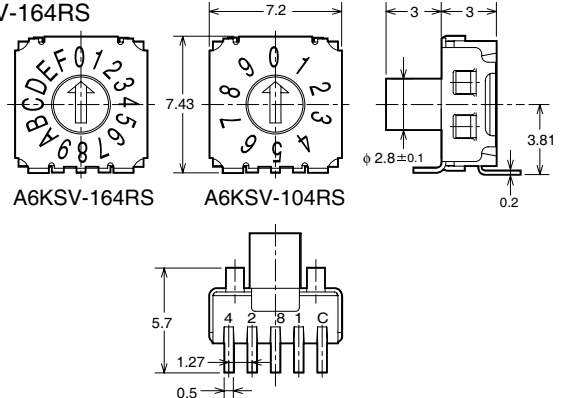
### ●上面操作型5×2端子型 平型

A6KSV-104RF  
A6KSV-164RF



### ●上面操作型5×2端子型 轴型

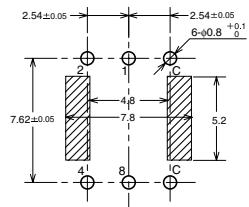
A6KSV-104RS  
A6KSV-164RS



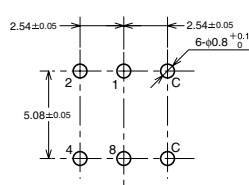
## ■印刷基板加工尺寸(TOP VIEW) (单位:mm)

### ●3×3端子型

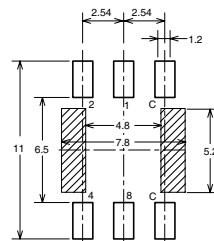
直插型端子(上面操作)



直插型端子(侧面操作)



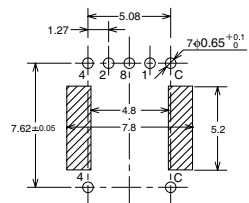
表面安装端子(上面操作)



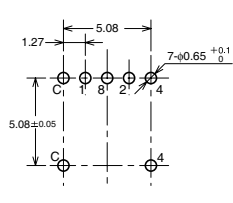
部: 直插型端子 布线禁止部位。

### ●5×2端子型

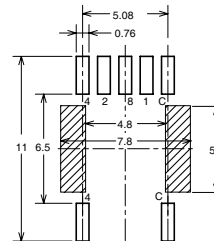
直插型端子(上面操作)



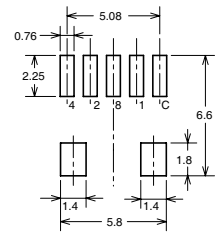
直插型端子(侧面操作)



表面安装端子(上面操作)



表面安装端子(侧面操作)



## ■请正确使用

★阅读「共通注意事项」请正确使用。