

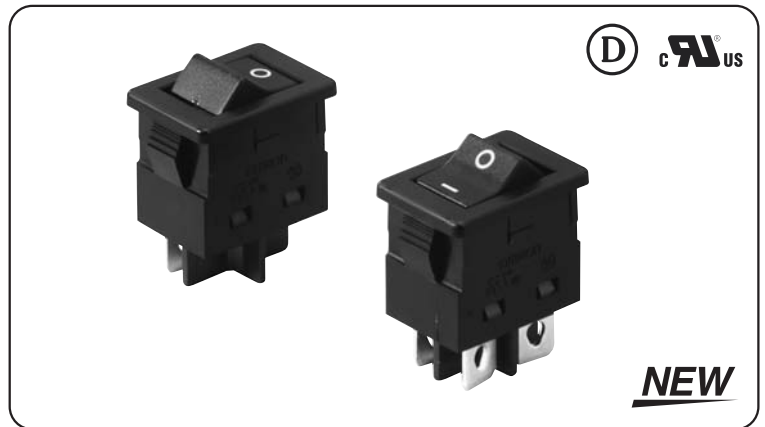
# A8W

## 密封型船型开关

### 可实现16A开关性能的外壳面密封型船型开关

- 小型、16A的开关性能。
- 可进行一触式安装。
- 可确保相当于IP67的高防滴性能。
- 符合UL、cUL、TU-8认证，EN标准适用品。

RoHS适合



请参见A-253的「A8W/A8M/A8N共通注意事项」

A  
8  
W

### ■种类

接触形式	1极单投式		2极单投式		最小包装单位	
	2	3	2	3		
按键、外壳颜色	黑	白	黑	白		
标记		A8WS-1162	A8WS-2262	A8WD-1162	A8WD-2262	100个
		A8WS-1163	A8WS-2263	A8WD-1163	A8WD-2263	

### ■额定值

项目	非感性负载 (A)			感性负载 (A)	
	阻性负载	感性负载	电动机负载		
额定电压 (V)	16	16	10		
AC125	16	16	10		
AC250	16	16	10		

- 注1. 感性负载为功率因数0.7以上(交流)。  
 注2. 电动机负载为有6倍浪涌电流时的负载。  
 注3. 上述额定值为在下列条件下进行实验的情况。  
 (1) 周围温度: 20±2℃  
 (2) 周围湿度: 65±5%RH  
 (3) 操作频率: 7次/分

### ■动作特性

动作特性	极数	1极	2极
动作特性操作力 (OF)		最大12N	最大23N

### ■性能

允许操作频率	机械	20次/min以下
	电气	7次/min以下
绝缘电阻		100MΩ以上 (DC 500V)
耐压		AC 2,000V 50/60Hz 1min (端子--端子之间) AC 4,000V 50/60Hz 1min (端子--接地之间)
振动	误动作	10~55Hz 双振幅1.5mm
冲击	误动作	最大 1,000m/s <sup>2</sup>
寿命	机械	50,000次以上
	电气	10,000次以上
使用环境温度		温度-25~+55℃ 湿度 60%RH以下 (无结冰、无凝露)
使用环境湿度		湿度25~85%RH (+15~35℃时)
保存环境温度		温度-40~+85℃ (无结冰、无凝露)
保存环境湿度		湿度25~85%RH
重量		7.8g (1极) 9.3g (2极)

### 额定安全认证规格

●UL(UL1054/CSA C22.2 No.55)  
16A 125V AC、16A 250V AC、TV-8

●DEMKO(EN61058-1)  
16A 125V AC、16A 250V AC

注. 未取得TAB端子的DEMKO标准认证。

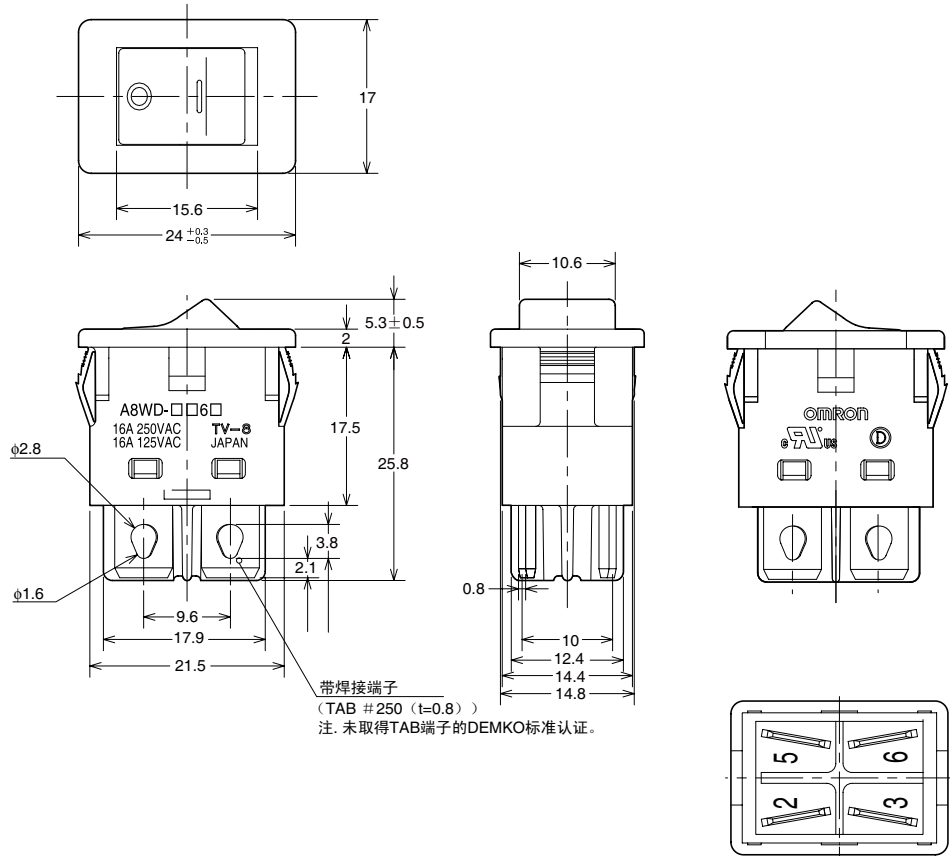
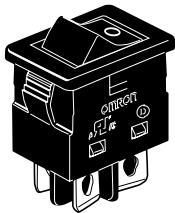
### 外形尺寸图(单位: mm)

(外形尺寸图以为2极型作代表示例。1极型为单侧端子。)

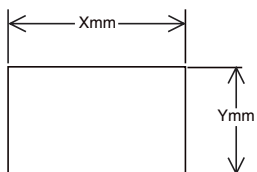
- A8WS-1162
- A8WS-1163
- A8WS-2262
- A8WS-2263
- A8WD-1162
- A8WD-1163
- A8WD-2262
- A8WD-2263

注. 外形尺寸图中, 未指定部分的尺寸为±0.3mm。

A  
8  
W



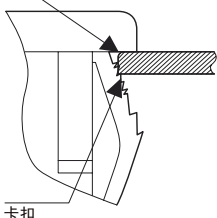
### 面板加工图



	外形厚度(mm)	X(mm)	Y(mm)
无橡皮盖	1.0~1.9	22.3 <sup>+0.1</sup> <sub>0</sub>	14.8 <sup>+0.1</sup> <sub>0</sub>
	2.0~2.8	23.2 <sup>+0.1</sup> <sub>0</sub>	
带橡皮盖	2.0 <sup>-0</sup> <sub>-0.07</sub>	22.4 <sup>+0.1</sup> <sub>0</sub>	

注. 橡皮盖为选件产品(另售)。

R0.3±0.1



安装面板的上表面必须是冲压加工的上表面;  
或安装面板的上表面需有R角。

### 选件(另售)

通过覆盖橡皮盖, 可提升防尘性能。

#### A8W RUBBER CAP

