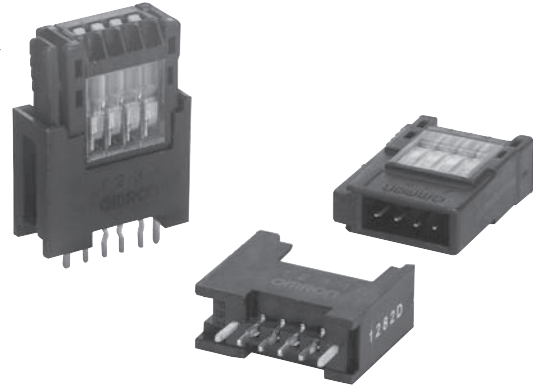


最适合传感器的连接 e-CON * 规格标准的简易接线连接器

- 接线方式采用业界最受欢迎的“弹簧固定方式”。
- 无需特殊工具即可方便地进行接线。
- 支持重复接线（维修）。最少维修次数为10次。
- 一个连接器可以对应AWG28（0.08mm²）~AWG20（0.5mm²）的电线范围（外皮外径φ1.5以下）。

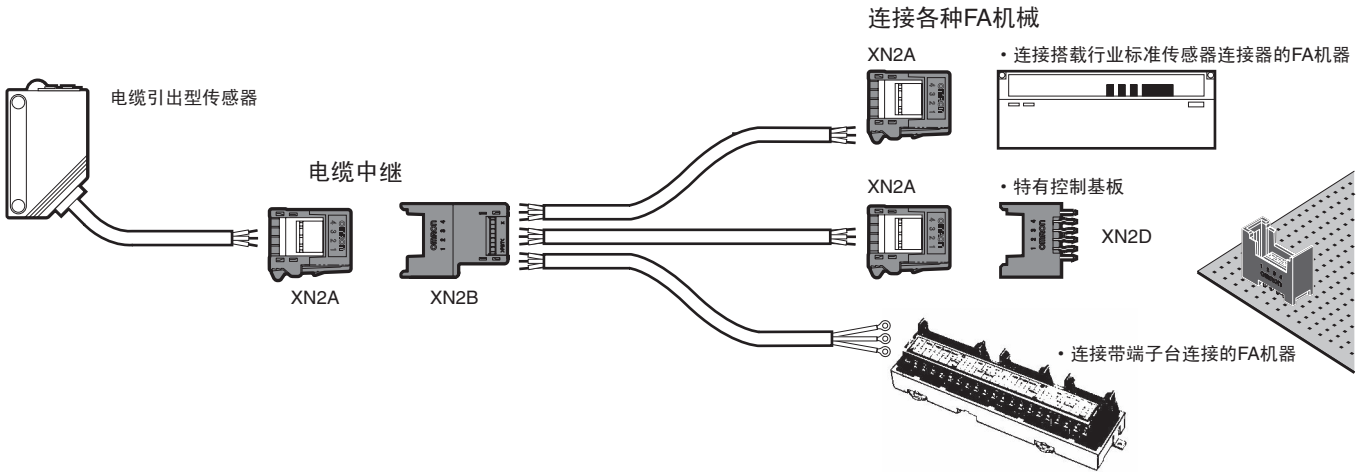
* 为FA设备·连接器制造商标准化后的规格。

连接器仅限咬合部分的规格是开放的。



符合RoHS

■ 布线构成实例



X
N
2

■ 种类

种类	电缆连接用插头连接器		电缆连接用插座连接器		基板用插座连接器（1连型）		基板用插座连接器（4连型）	
形状								
极数	型号	最小包装单位 (个)	型号	最小包装单位 (个)	型号	最小包装单位 (个)	型号	最小包装单位 (个)
3	XN2A-1370	153	—	—	XN2D-1371	153	—	—
4	XN2A-1470	144	XN2B-1470	90	XN2D-1471	135	XN2D-4471	54
5	XN2A-1570	126	—	—	XN2D-1571	117	—	—
6	XN2A-1670	108	—	—	XN2D-1671	108	—	—
8	XN2A-1870	90	—	—	XN2D-1871	90	—	—

■额定值/性能

额定电流	3A/板 (AWG20电线使用时) 2A/板 (AWG22电线使用时) 1A/板 (AWG24电线使用时) 0.5A/板 (AWG26、28电线使用时)
额定电压	DC32V
接触电阻	30mΩ以下 (DC20mV以下、100mA以下)
绝缘电阻	1000MΩ以上 (DC500V)
耐压	AC1,000V 60秒 (漏电流1mA以下)
插拔次数	50次
使用温度范围	-30~+75℃ *1
适用电线	0.08mm ² (AWG28) ~ 0.5mm ² (AWG20) 电线外径φ1.5以下 *2

*1. 电缆的使用最高温度受到制约。

*2. 在使用直径为φ0.16以下的电线时, 请向本公司销售人员垂询。

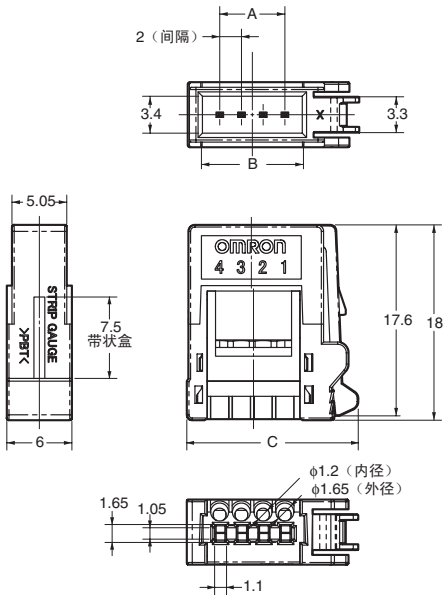
■材质/处理

项目	分类	电缆型	基板型
本体		PBT树脂 (UL94V-0) 黑	
盖子		PBT树脂 (UL94V-0) 黑	—
底座		PC树脂 (UL94V-0) 透明	—
控制杆		PA树脂 (UL94V-0) 自然白	—
触点		铜合金 接触部: 镍底镀金 (0.2μm) 接线部: 镍底镀锡 端子部: 镍底镀锡	
弹簧		不锈钢	—
固定销		—	铜合金/镍底镀锡

■外形尺寸

单位: (mm)

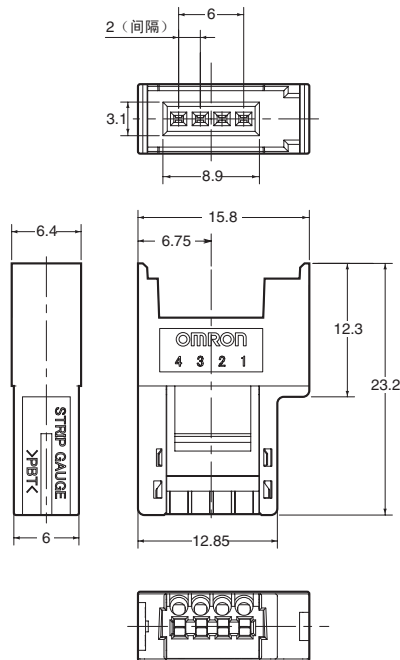
● 电缆连接用插头连接器 XN2A-1□70



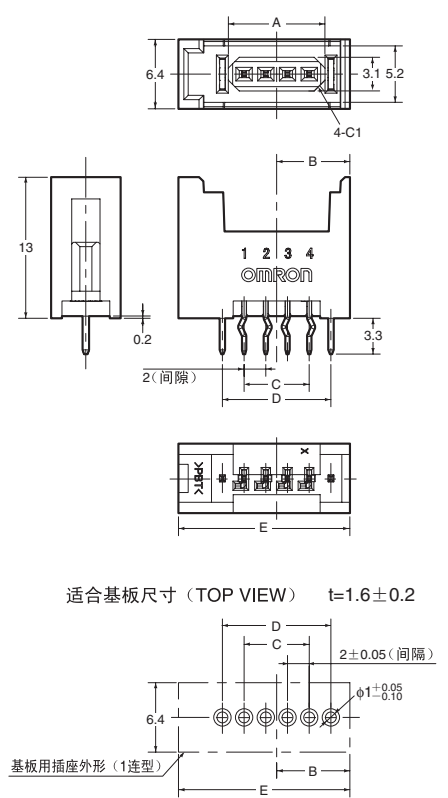
尺寸表

尺寸(mm)	A	B	C
极数			
3	4.0	7.2	13.8
4	6.0	9.2	15.8
5	8.0	11.2	17.8
6	10.0	13.2	19.8
8	14.0	17.2	23.8

● 电缆连接用插座连接器 XN2B-1470



● 基板用插座连接器 (1连型) XN2D-1□71

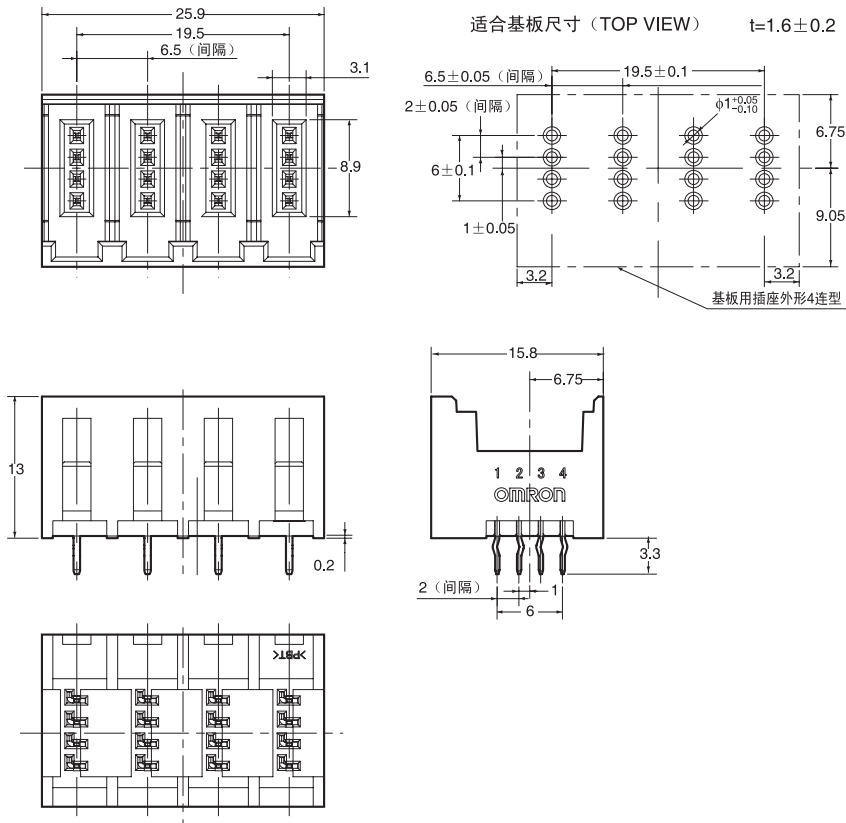


尺寸表

尺寸(mm)	A	B	C	D	E
极数					
3	6.9	5.8	4.0	8.0	13.8
4	8.9	6.8	6.0	10.0	15.8
5	10.9	7.8	8.0	12.0	17.8
6	12.9	8.8	10.0	14.0	19.8
8	16.9	10.8	14.0	18.0	23.8

●基板用插座连接器（4连型）

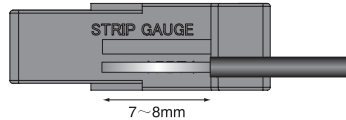
XN2D-4471



接线顺序

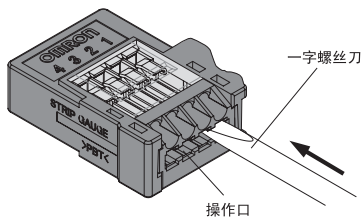
●准备电线

配合本体侧面表示的“STRIP GAUGE”，将电线的外皮剥去7~8mm后，拧在一起。

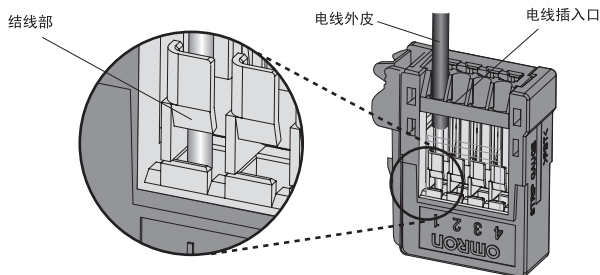


●连接顺序

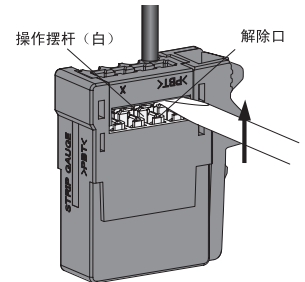
①用一字螺丝刀将位于操作口内部的操作摆杆按至锁定。



②将电线插入到电线插入口的深处。电线的外皮必须进入到电线插入口内部，并确认导线尖端通过了接线部。

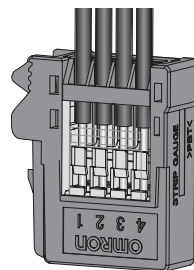


③将一字螺丝刀伸入解除口，将摆杆轻轻拉回。听到“啪”的一声时为操作摆杆复位。



④最后确认以下事项

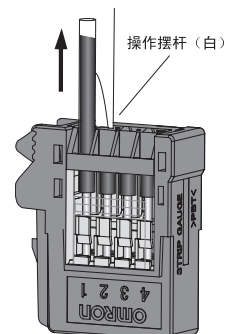
- 操作摆杆已复位
- 再次确认②中的项目（轻轻拉拽电线，受到阻力为已接线）。



●连接解除顺序

①按下操作摆杆，确认操作摆杆处于锁定状态，将电线拉出。

②连接解除完毕后，务必将摆杆复位。当然需要继续接线时可以在摆杆不复位的状态下，进行接线操作。



请正确使用

安全上的注意点

- 不要拉扯连接器及电缆。否则会引起连接器破损或断线。
- 为了防止电缆断线或连接器破损，应设置在不会被踏压到的场所。需要设置在这些地方时，应设置保护外盖。
- 不要进行反向、嵌入。否则会引起连接器破损。
- 不要在锁定摆杆弯曲的状态下进行使用。否则会引起连接器脱落、误动作。
- 在基板侧设置连接器时，请事先确认方向性后再进行设置。
- 使用电缆侧连接器时，若是电缆弯曲的设置，则必须确认电缆的规格。
- 使用时请不要超过额定电流。另外，根据电缆不同，额定电流也有所不同，请充分注意。
- 请不要使用钳子等工具拔出连接器。
- 请在连接器充分安装好以后再进行作业。另外，不要使用强力，否则会受伤，请充分注意。
- 本连接器非防水构造，应注意不要附着水、油。

正确的使用方法

●关于布线作业

- 每一个插口对应一根电线。连接2根以上的话会引起状态不良。
- 不要在通电状态下进行布线作业，以及连接器的插拔。否则容易触电。
- 电缆布线时，请按照使用时的机器接线图来进行。
- 关于有外皮的线缆，请按照使用说明书，在不伤到裸线的情况下进行作业。
- 查入螺丝刀时，应注意不要使用大于指定尺寸的螺丝刀。
- 请确保外露的电线等没有短路。

●关于连接器的插拔

- 进行连接器插拔时，应捏住连接器本体进行。
- 嵌入连接器时，应插入到最深处后再反方向拉一下，以确认没有松脱。

●关于推荐的螺丝刀

- 请使用尖端部分尺寸为2mm以下的螺丝刀（一字螺丝刀）。（不要使用尖端与根部形状大小相差较大的螺丝刀）。
- 若使用上述螺丝刀的话可能会同时操作到相邻的元件。