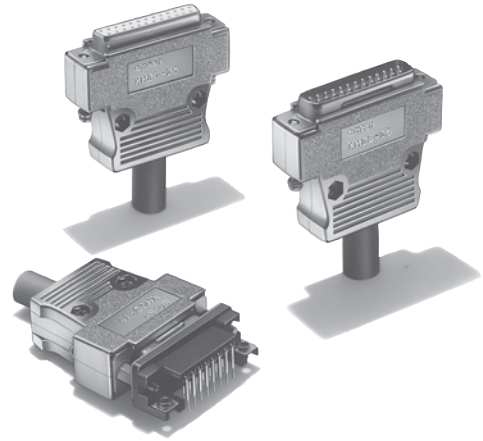


XM2/XM3

D-Sub连接器

最适合连接OA设备接口的D-sub连接器

- EMI对策用的屏蔽连接器。
- 通过使用金属镀层处理的塑料罩 (XM2S) 实现有效的抗噪功能。
- 装有多孔型铁氧体磁心的型号 (XM3B-F) 也进行了系列化。
能更有效地提升高频领域的抗噪功能, 实现基板上的空间节省化。
- 带金属壳体、小巧坚固型。
- 备有各种固定件、接地配件。
- 标准品符合UL规格 (文件No.E103202)。
(XM2S、部分产品除外)



符合RoHS

■用语说明

●EMI

ElectroMagnetic Interference的缩写, 表示电磁干扰 (杂音)。

●金属镀层处理

即金属化的意思。此处指对塑料罩进行镀层加工。

●屏蔽连接器

具有地线接地型结构的连接器。

●敲打加工

敲击壳体的局部, 使壳体之间切实接触的加工。

●ESD

ElectroStatic Discharge的缩写, 表示静电放电。

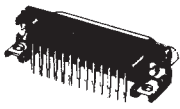
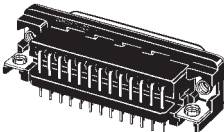
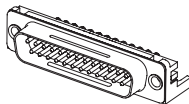
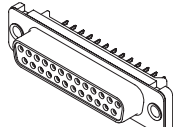
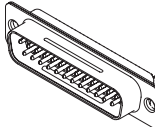
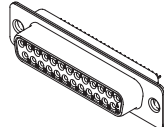
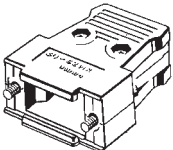
●接地结构

即接地结构的意思。此处是指, 利用接地板, 使未进行金属镀层处理的外罩也能接地的结构。

●壳体

包裹连接器的外壳。此处是指, 在咬合部安装的金属部件。

■一览表

型号	XM3B	XM3B-F			
形状	插座 DIP L型端子 	插座 DIP L型端子 (带铁氧体磁心) 			
参考页	184~185	186			
型号	XM3C	XM3F	XM3A	XM3D	XM2S
形状	插头 DIP L型端子 	插座 DIP 直型端子 	插头 焊接帽端子 	插座 焊接帽端子 	外罩 
参考页	187~188	189	190		191

■ 额定值/性能

项目	型号	插座 DIP L型端子 插座 DIP L型端子 (带铁氧体磁心)	XM3B XM3B-F	插头 DIP L型端子 插座 DIP直型端子 插头 焊接帽端子 插座 焊接帽端子	XM3C XM3F XM3A XM3D	外罩 XM2S
额定电流		5A		3A		—
额定电压		AC300V				—
接触电阻		15mΩ以下 (20mV以下、100mA以下时)				—
绝缘电阻		10 ⁹ MΩ以上 (DC500V时)				—
耐电压		AC1,000V 1min (漏电流1mA以下)				—
综合插入力		极数×3.33N以下				—
单体拔出力		0.29N以上 (φ0.99mm测力仪测得)				—
插拔寿命		200次				—
使用温度范围		-55~+105℃ (低温时不结冰)				-25~+85℃
屏蔽效果 (电场测量法)		面板安装 25dB以上 (30~900MHz) 基板安装 20dB以上 (30~300MHz)				

■ 材质/处理

项目	型号	XM3B	XM3B-F	XM3C	XM3F	XM3A	XM3D	XM2S
外壳		含玻璃纤维PBT树脂 (UL94V-0)/黑色				含玻璃纤维PBT树脂 (UL94V-0)/乳白色		ABS树脂/镀镍
触点	接触部	磷青铜/镍底 镀金 (0.4 μm)				黄铜/镍底 镀金 (0.4 μm)	磷青铜/镍底 镀金 (0.4 μm)	—
	端子部	磷青铜/镍底 镀锡 (2 μm)		磷青铜/镍底 镀锡 (3 μm)	黄铜/镍底 镀锡 (3 μm)	磷青铜/镍底 镀锡 (3 μm)		
壳体		钢/镍						

■ 适用电线

焊接帽端子的适用电线为AWG22~28 (单线、绞线)。

使用外罩 (XM2S) 时, 请参照适用电缆最大外径。

XM3B 插座、DIP L型端子

■型号标准 (产品种类请参阅下页的“■种类”。)

XM3B-□□22-□□□
① ② ③

①固定件的种类

- 1: 带固定件2
- 5: 无固定件

②固定件的螺钉规格

- 1: 毫米螺钉M2.6×0.45
- 3: 英寸螺钉#4-40UNC
- 0: 无固定件

③接地配件

- 1: 螺孔接地配件
- 2: 锁销接地配件

注. ①②③都无标记时, 表示不带固定件、接地配件。

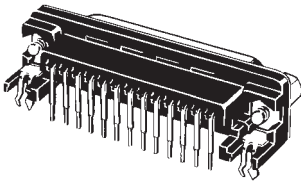
■外形尺寸

(单位: mm)

●DIP L型端子

- XM3B-□□22 (无固定件及接地配件)
- XM3B-□□22-501 (无固定件、带螺孔接地配件)
- XM3B-□□22-111 (带固定件2*1、螺孔接地配件)
- XM3B-□□22-131 (带固定件2*2、螺孔接地配件)
- XM3B-□□22-502 (无固定件, 带锁销接地配件)
- XM3B-□□22-112 (带固定件2*1、锁销接地配件)
- XM3B-□□22-132 (带固定件2*2、锁销接地配件)

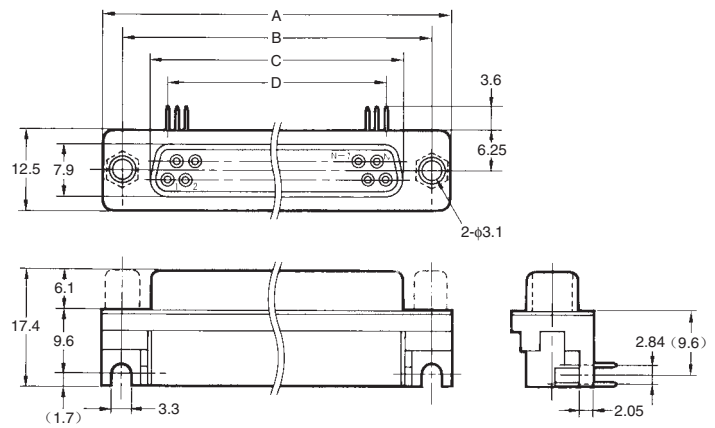
*1. 毫米螺钉 (M2.6×0.45)
*2. 英寸螺钉 (#4-40UNC)



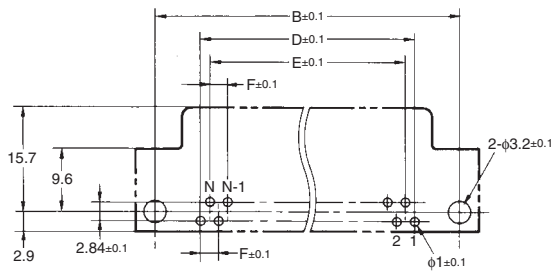
上述插图是25极型 (带固定件2、锁销接地配件)。

注. XM3B基于JIS X5101制作。

端子间距遵循JIS规格, 采用2.77mm与2.74mm的混合排列 (25极、37极时)。但是, 作为基板加工尺寸, 推荐使用统一的2.76mm间距。即使按2.76mm的间距进行基板加工, 空间也完全足够, 实用上没有任何问题。



印刷基板加工尺寸 (t=1.6mm、BOTTOM VIEW)

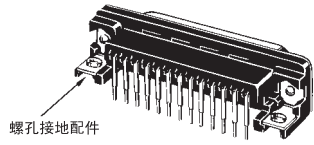
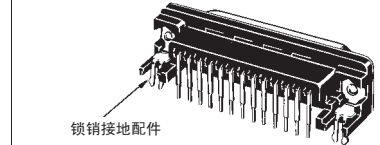


尺寸表

尺寸 (mm) 极数	A	B	C	D	E	F
9	30.8	24.99	16.30	10.96	8.22	2.74
15	39.1	33.32	24.65	19.18	16.44	2.74
25	53.0	47.04	38.35	33.12	30.36	2.76
37	69.3	63.50	54.80	49.68	46.92	2.76

■ 种类

形状	带固定件2、螺孔接地配件	带固定件2、锁销接地配件	无固定件、接地配件 *	最小包装单位 (个)
				
附件极数	固定件2: XM2Z-0011 (毫米螺钉 M2.6×0.45)		—	
	螺孔接地配件: XM2Z-0061	锁销接地配件: XM2Z-0062	—	
9	XM3B-0922-111	XM3B-0922-112	XM3B-0922	90
15	XM3B-1522-111	XM3B-1522-112	XM3B-1522	70
25	XM3B-2522-111	XM3B-2522-112	XM3B-2522	50
37	XM3B-3722-111	XM3B-3722-112	XM3B-3722	40
附件极数	固定件2: XM2Z-0013 (英寸螺钉 #4-40UNC)		最小包装单位 (个)	
	螺孔接地配件: XM2Z-0061	锁销接地配件: XM2Z-0062		
9	XM3B-0922-131	XM3B-0922-132	90	
15	XM3B-1522-131	XM3B-1522-132	70	
25	XM3B-2522-131	XM3B-2522-132	50	
37	XM3B-3722-131	XM3B-3722-132	40	

形状	无固定件、带螺孔接地配件	无固定件、带锁销接地配件	最小包装单位 (个)
			
附件极数	无固定件		
	螺孔接地配件: XM2Z-0061	锁销接地配件: XM2Z-0062	
9	XM3B-0922-501	XM3B-0922-502	90
15	XM3B-1522-501	XM3B-1522-502	70
25	XM3B-2522-501	XM3B-2522-502	50
37	XM3B-3722-501	XM3B-3722-502	40

* 请将各种固定件、接地配件与XM3B-□□22 (无固定件、接地配件) 组合使用。

注. 附带的螺孔接地配件为2-M3×0.5、锁销接地配件为固定件侧M3×0.5。

关于上述以外的其他固定件以及接地配件的型号, 请咨询。关于附件, 请参阅第196页XM2/XM3 “附件 (另售)”。

XM3B-F 插座、DIP L型端子（带铁氧体磁心）

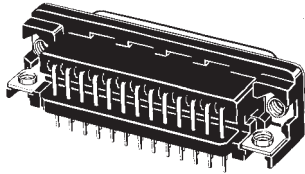
■外形尺寸

(单位: mm)

●DIP L型端子

XM3B-□□22-501F

(带螺孔接地配件)

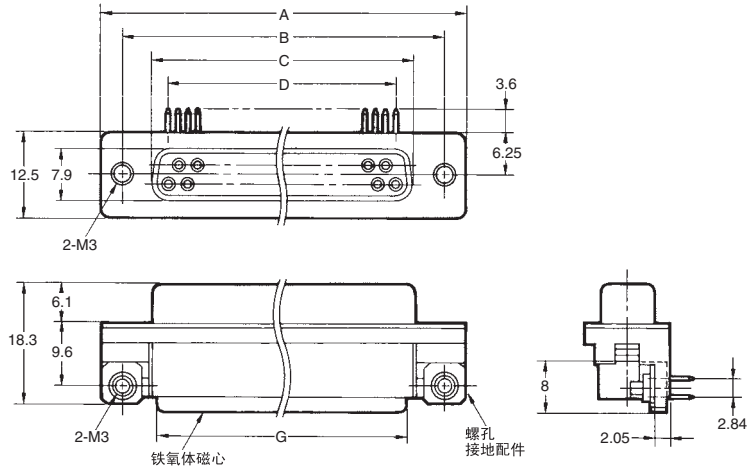


上述插图是25极型
(带螺孔接地配件)。

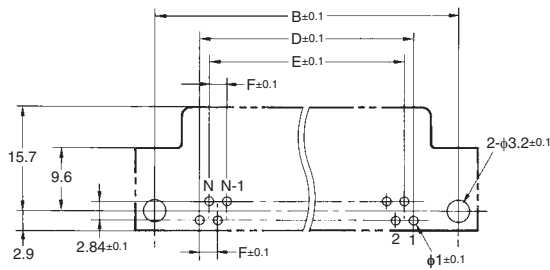
注: XM3B基于JIS X5101制作。

端子间距遵循JIS规格, 采用2.77mm与2.74mm的混合排列(25极、37极时)。但是, 作为基板加工尺寸, 推荐使用统一的2.76mm间距。

即使按2.76mm的间距进行基板加工, 空间也完全足够, 实用上没有任何问题。



印刷基板加工尺寸
(t=1.6mm、BOTTOM VIEW)



尺寸表

尺寸(mm) 极数	A	B	C	D	E	F	G
9	30.8	24.99	16.30	10.96	8.22	2.74	14.3
15	39.1	33.32	24.65	19.18	16.44	2.74	22.0
25	53.0	47.04	38.35	33.12	30.36	2.76	36.5
37	69.3	63.50	54.80	49.68	46.92	2.76	53.3

■种类

形状	带螺孔接地配件	
	附件极数	螺孔接地配件: XM2Z-0061
9	XM3B-0922-501F	90
15	XM3B-1522-501F	70
25	XM3B-2522-501F	50
37	XM3B-3722-501F	40

XM3C 插头、DIP L型端子

■型号标准 (产品种类请参阅下页的“■种类”。)

XM3C-□□22-□□□
① ② ③

①固定件的种类

- 1: 带固定件2
- 5: 无固定件

②固定件的螺钉规格

- 1: 毫米螺钉M2.6×0.45
- 3: 英寸螺钉
- 0: 无固定件

③接地配件

- 1: 螺孔接地配件
- 2: 锁销接地配件

注. ①②③都无标记时, 表示不带固定件、接地配件。

■外形尺寸

(单位: mm)

●DIP L型端子

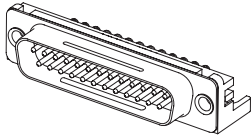
XM3C-□□22 (无固定件、接地配件)

XM3C-□□22-501 (无固定件、带螺孔接地配件)

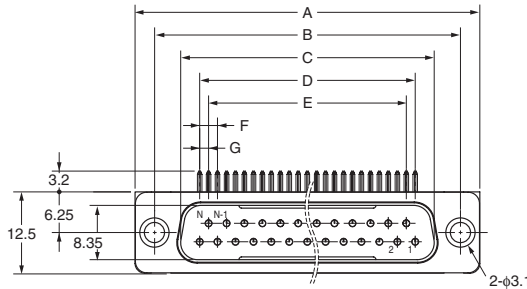
XM3C-□□22-502 (无固定件、带锁销接地配件)

XM3C-□□22-111 (带固定件2、螺孔接地配件)

XM3C-□□22-112 (带固定件2、锁销接地配件)



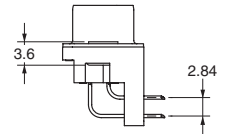
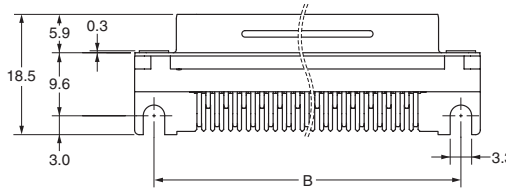
上述插图是25极型
(无固定件、接地配件)。



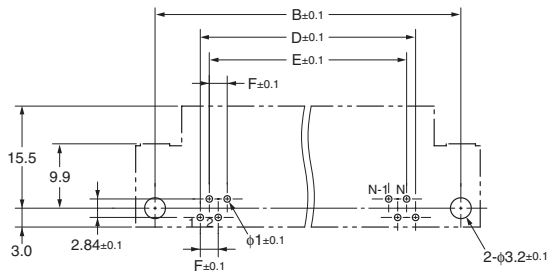
注. XM3C基于JIS X5101制作。

端子间距遵循JIS规格, 采用2.77mm与2.74mm的混合排列(25极、37极时)。但是, 作为基板加工尺寸, 推荐使用统一的2.76mm间距。

即使按2.76mm的间距进行基板加工, 空间也完全足够, 实用上没有任何问题。



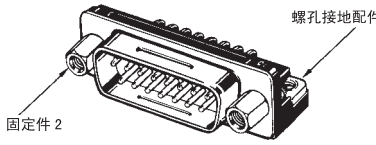
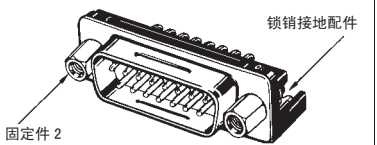
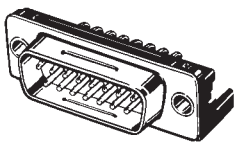
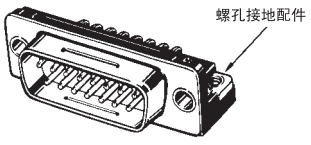
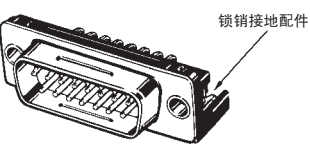
印刷基板加工尺寸
(t=1.6mm、BOTTOM VIEW)



尺寸表

尺寸(mm) 极数	A	B	C	D	E	F	G
9	30.8	24.99	16.91	10.96	8.22	2.74	1.37
15	39.1	33.32	25.25	19.18	16.44	2.74	1.37
25	53.0	47.04	38.96	33.12	30.36	2.76	1.38
37	69.3	63.50	55.42	49.68	46.92	2.76	1.38

■ 种类

形状	带固定件2、螺孔接地配件	带固定件2、锁销接地配件	无固定件、接地配件	最小包装单位 (个)
				
附件	固定件2: XM2Z-0011 (毫米螺钉 M2.6×0.45)		—	
极数	螺孔接地配件	锁销接地配件	—	
9	XM3C-0922-111	XM3C-0922-112	XM3C-0922	90
15	XM3C-1522-111	XM3C-1522-112	XM3C-1522	70
25	XM3C-2522-111	XM3C-2522-112	XM3C-2522	50
37	XM3C-3722-111	XM3C-3722-112	XM3C-3722	40
形状	无固定件、带螺孔接地配件	无固定件、带锁销接地配件	最小包装单位 (个)	
				
附件	无固定件			
极数	螺孔接地配件	锁销接地配件		
9	XM3C-0922-501	XM3C-0922-502		90
15	XM3C-1522-501	XM3C-1522-502		70
25	XM3C-2522-501	XM3C-2522-502		50
37	XM3C-3722-501	XM3C-3722-502		40

注. 备有标准产品带固定件2 (M2.6×0.45)、接地配件型XM3C-□□22-111/-112, 以及无固定件、带接地配件型XM3C-□□22-501/502。
附带的螺孔接地配件为2-M3×0.5、锁销接地配件为固定件侧M3×0.5。
关于上述以外的其他固定件以及接地配件的型号, 请咨询。关于附件, 请参阅第196页XM2/XM3 “附件 (另售)”。

XM3F 插座、DIP直型端子

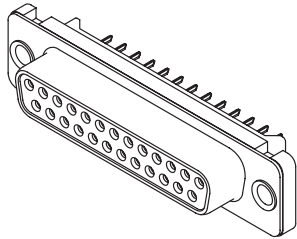
外形尺寸

(单位: mm)

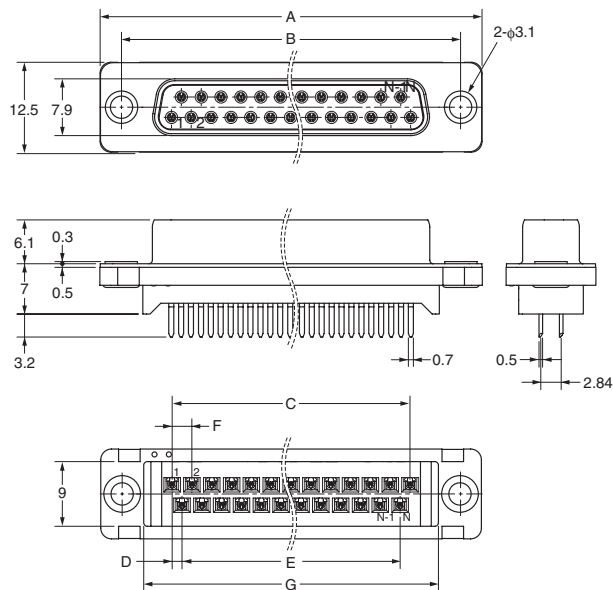
●DIP直型端子

XM3F-□□20

(无固定件、接地配件)

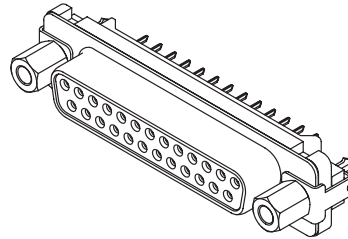


左边插图是25极型
(无固定件、接地配件)。

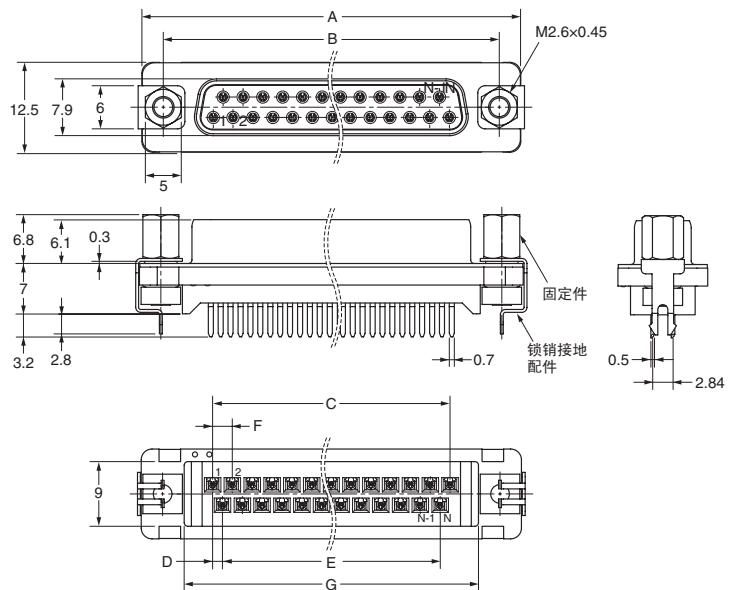


XM3F-□□20-112

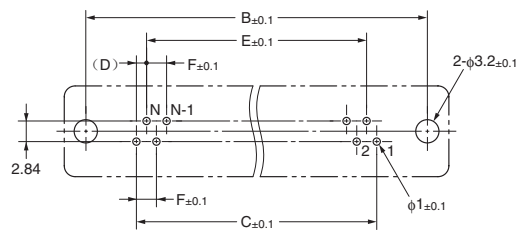
(带固定件、锁销接地配件)



左边插图是25极型
(带固定件、接地配件)。



印刷基板加工尺寸
(t=1.6mm、BOTTOM VIEW)



尺寸表

尺寸 (mm) 极数	A	B	C	D	E	F	G
9	30.8	24.99	10.98	1.37	8.22	2.74	19.00
15	39.1	33.32	19.20	1.37	16.44	2.74	27.12
25	53.0	47.04	33.12	1.38	30.36	2.76	41.04
37	69.3	63.50	49.68	1.38	46.92	2.76	57.60

种类

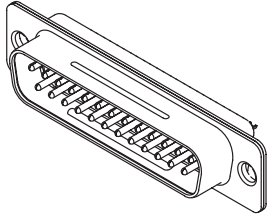
形状	无固定件、接地配件	带固定件、锁销接地配件	最小包装单位 (个)
极数			
9	XM3F-0920	XM3F-0920-112	90
15	XM3F-1520	XM3F-1520-112	70
25	XM3F-2520	XM3F-2520-112	50
37	XM3F-3720	XM3F-3720-112	40

XM3A 插头、焊接帽端子 XM3D 插座、焊接帽端子

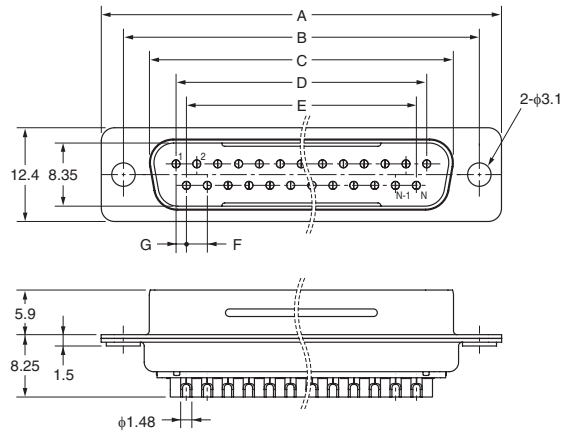
外形尺寸

(单位: mm)

● 插头/焊接帽端子 XM3A-□□21



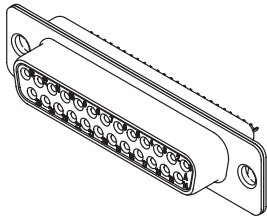
注. 上述插图是25极型。



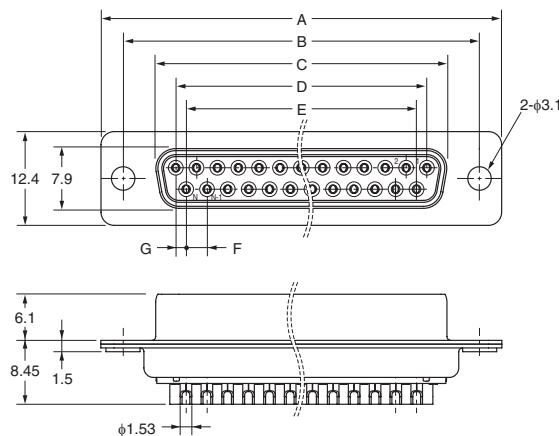
尺寸表 (XM3A)

尺寸 (mm) 极数	A	B	C	D	E	F	G
9	30.7	24.99	16.91	10.96	8.22	2.74	1.37
15	39.0	33.32	25.25	19.18	16.44	2.74	1.37
25	52.9	47.04	38.96	33.12	30.36	2.76	1.38
37	69.2	63.50	55.42	49.68	46.92	2.76	1.38

● 插座/焊接帽端子 XM3D-□□21



注. 上述插图是25极型。



尺寸表 (XM3D)

尺寸 (mm) 极数	A	B	C	D	E	F	G
9	30.7	24.99	16.33	10.96	8.22	2.74	1.37
15	39.0	33.32	24.66	19.18	16.44	2.74	1.37
25	52.9	47.04	38.38	33.12	30.36	2.76	1.38
37	69.2	63.50	54.84	49.68	46.92	2.76	1.38

种类

形状	插头	插座	最小包装单位 (个)
极数			50
9	XM3A-0921	XM3D-0921	
15	XM3A-1521	XM3D-1521	
25	XM3A-2521	XM3D-2521	
37	XM3A-3721	XM3D-3721	

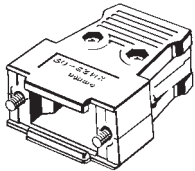
XM2S外罩

■外形尺寸（附件包括电缆套、电缆夹、屏蔽带及螺钉类）

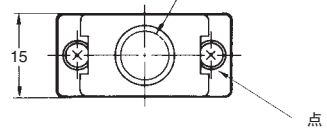
（单位：mm）

9针型

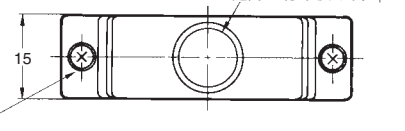
- XM2S-0911（毫米螺钉M2.6×0.45）
- XM2S-0912（毫米螺钉M3×0.5）
- XM2S-0913（英寸螺钉#4-40UNC）



9针型

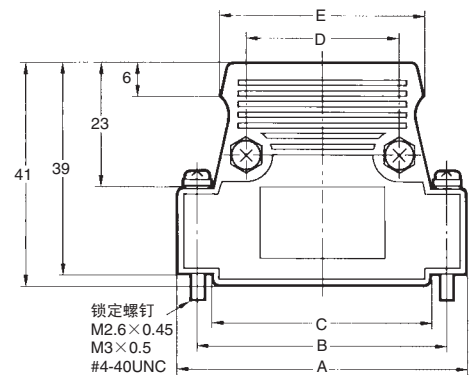
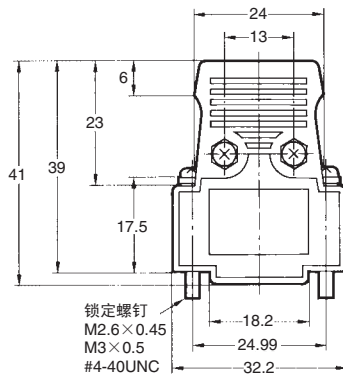
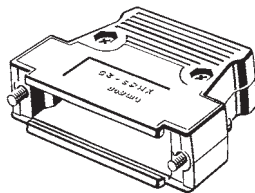


15/25/37针型



15/25/37针型

- XM2S-□□11（毫米螺钉M2.6×0.45）
- XM2S-□□12（毫米螺钉M3×0.5）
- XM2S-□□13（英寸螺钉#4-40UNC）



尺寸表

尺寸(mm) 极数	A	B	C	D	E	F
15	40.5	33.32	26.5	19	30	10
25	54.0	47.04	40	29	38	11
37	70.5	63.50	57	42	50	13

点的形状		
无点	1点	2点

■种类

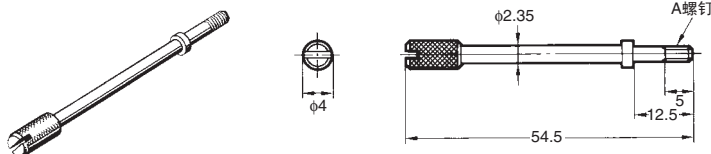
* 极数	* 适用固定件	锁定螺钉	毫米螺钉M2.6×0.45（无点）	毫米螺钉M3×0.5（1点）	英寸螺钉#4-40UNC（2点）	最小包装单位 （个）
		固定件1	XM2Z-0001	XM2Z-0002	XM2Z-0003	
	固定件2	XM2Z-0011	XM2Z-0012	XM2Z-0013		
	固定件3	XM2Z-0021	XM2Z-0022	XM2Z-0023		
9		XM2S-0911	XM2S-0912	XM2S-0913		50
15		XM2S-1511	XM2S-1512	XM2S-1513		40
25		XM2S-2511	XM2S-2512	XM2S-2513		
37		XM2S-3711	XM2S-3712	XM2S-3713		30

* 请选择与外罩的锁定螺钉相配的固定件或带固定件的D-SUB连接器。

■附件（另售）

固定件5（螺旋千斤顶、外罩XM2S专用）

- XM2Z-0071（毫米螺钉M2.6×0.45）
- XM2Z-0072（毫米螺钉M3×0.5）
- XM2Z-0073（英寸螺钉#4-40UNC）



材质：处理

黄铜：镀镍

注：请替换XM2S附带的锁定螺钉使用。

尺寸表

型号	A螺钉	沟槽	沟槽形状
XM2Z-0071	M2.6×0.45	无	
XM2Z-0072	M3×0.5	1条	
XM2Z-0073	#4-40UNC	2条	

型号	最小包装单位(个)
XM2Z-0071	1,000
XM2Z-0072	
XM2Z-0073	