

特点

- 摇臂杆隔离阀是 Angar 专利，独特的摇臂隔膜将电磁阀内部零件和介质隔开，便于冲刷和减小内部容腔
- 适用于腐蚀性介质
- Bib 倒刺接口确保软管连接可靠。可提供英制和公制平底螺纹接口
- 内置式手动操作器可作为可视指示器
- 可提供气动型，在此情况下，气缸代替线圈作为执行机构

结构

和介质接触的电磁阀零部件

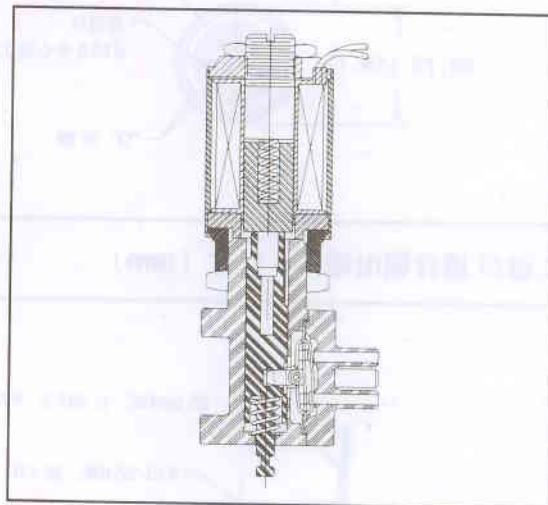
法兰	PSU 或 PEEK
隔膜	EPDM

电气

标准电压	6, 12, 24 VDC + 10%, -5% 115VAC (引线内带整流器)
功耗	2.5 W
工作制	连续工作
线圈耐温	130°C
电气连接	26 gage 引线

阀

响应时间	额定电压 ~ 20ms
内部容积	0.09cc (不包括接口)
选项	<ul style="list-style-type: none"> • 表面或板式安装 • Bib 倒刺接口适用于内径为 0.062 ~ 0.082 的软管 • 可提供 = 1/4 - 28UNF, = 10-32UNF 或 M6 平底螺纹接口 • 可提供气动型 (要求压力 30Psig)



温度范围

环境及介质

连续工作: 0°C 至 45°C

认可:

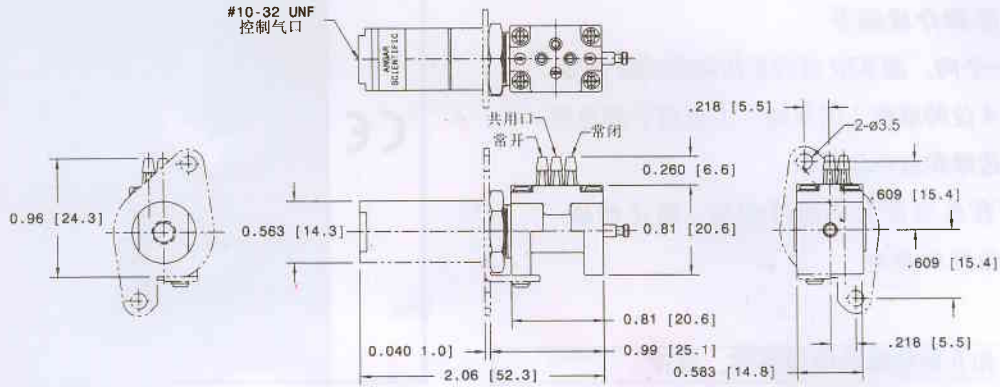
满足 CE 规程

结构选择

可提供多种结构选择，包括：多种电压等级，电气接头和结构材料，ASCO/Angar 能为你的特殊应用度身定制。

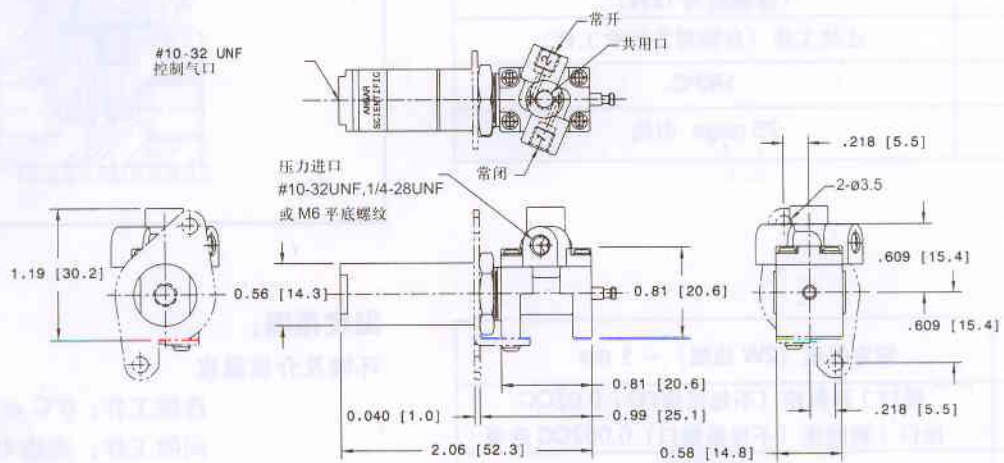
请向当地 ASCO 销售处索取更多信息

气动操作, Bib 倒刺接口: 尺寸 (mm)



板式安装托架选项如图所示

气动操作, 螺纹接口: 尺寸 (mm)



板式安装托架如图所示

注:

- 图示为 3 通电磁阀, 2 通电磁阀除了无中间接口外, 其余都一样
- 虚线所示的托架用于板式安装选项