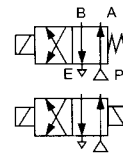




## 空气专用电磁阀

直动式

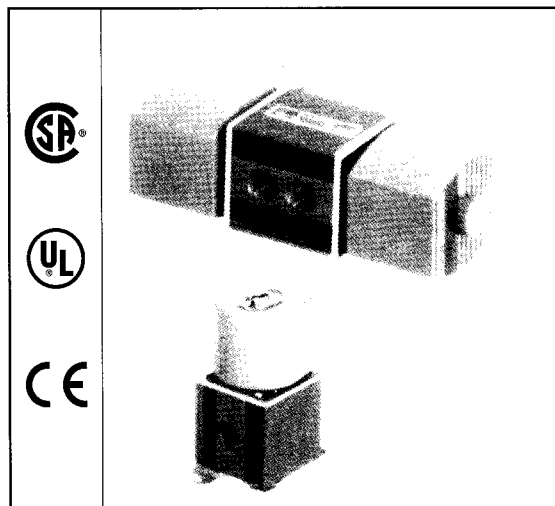
铝制阀体 • 管线、底座、成组装配  
1/4" 标准锥管螺纹(NPT)



4/2  
8340 系列

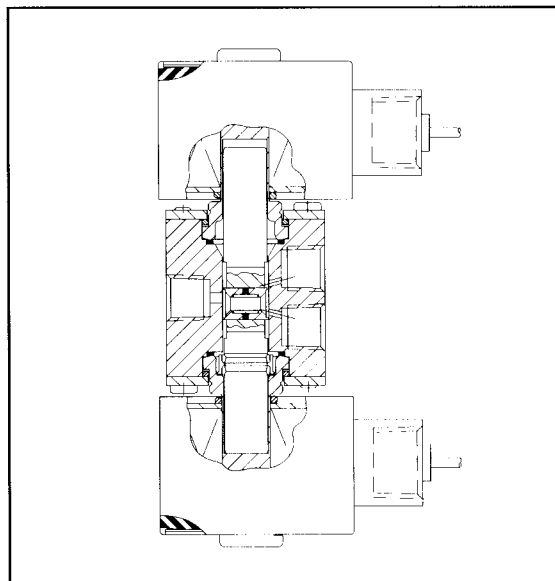
### 特点

- 控制气缸，空气专用设计。
- 可达 8 个单和双螺线管电磁阀，任意组合，集合装配。
- 底座结构具有单独的气缸接口、每端具有共用压力接口和排气接口。现场装配只要将拉杆插入底座的孔里即可实现。
- 组装结构在其每端具有共用压力接口，以及单独的气缸接口和排气接口。
- 可在工厂组装或现场组装。



### 结构

与流体接触的阀部件	
阀体	硬阳极氧化铝
阀瓣	PE
阀芯管	不锈钢 305
阀芯及铁心	不锈钢 430F
阀芯弹簧	不锈钢 302
屏蔽线圈	青铜
密封	NBR
其它	PA, CA



### 电气

标准线圈 和耐温等 级	额定功率及功率消耗				备用线圈零件编号			
	直流 W	交流			通用型		防爆型	
		功率 W	吸持容 量 VA	起动容 量 VA	AC	DC	AC	DC
F	-	10.5	24	65	64982	-	64982	-
F	19.7	16.7	36	85	64982	66611	64982	66611
F	-	10.1	25	70	238610	-	238614	-
F	22.6	17.1	40	93	238610	238710	238614	238714

标准电压: 24、120、240、480 伏特交流电, 60Hz。6、12、24、120、240 伏直流电。订购时, 须特别注明。其它电压可按要求提供。

### 线圈外壳

标准:	Red-Hat II 防水型, 型号 1、2、3、3S、4 以及 4X; Red-Hat-I 型
备选:	Red-Hat II 防爆及防水型, 型号 3、3S、4、4X、6、6P、7 和 9; Red-Hat- 防爆型及防雨型, 型号 3、7 及 9。(EF8215A40 及 EF8215A90 除外, 它们仅适合型号 3 和 7 (C 和 D), 具有 T2B 温度额定码。) 订购时, 在型号加前缀“EF”。其它可供的备选件, 请参见备选组件章节。

### 标称环境温度范围:

交流: 32 至 125 (0℃至 52℃)  
直流: 32 至 77 (0℃至 25℃) (有时为 104/40℃)  
详细资料, 请参见设计章节。

泄漏: 随着阀门的磨合, 2CFH 的初试阶段泄露率将降到非常小。

### 认证:

通过 CSA 认证。交流阀被 UL 列名为通用型阀。Red-Hat II 符合现行的 CE 规程。

详细资料, 请参见设计章节。



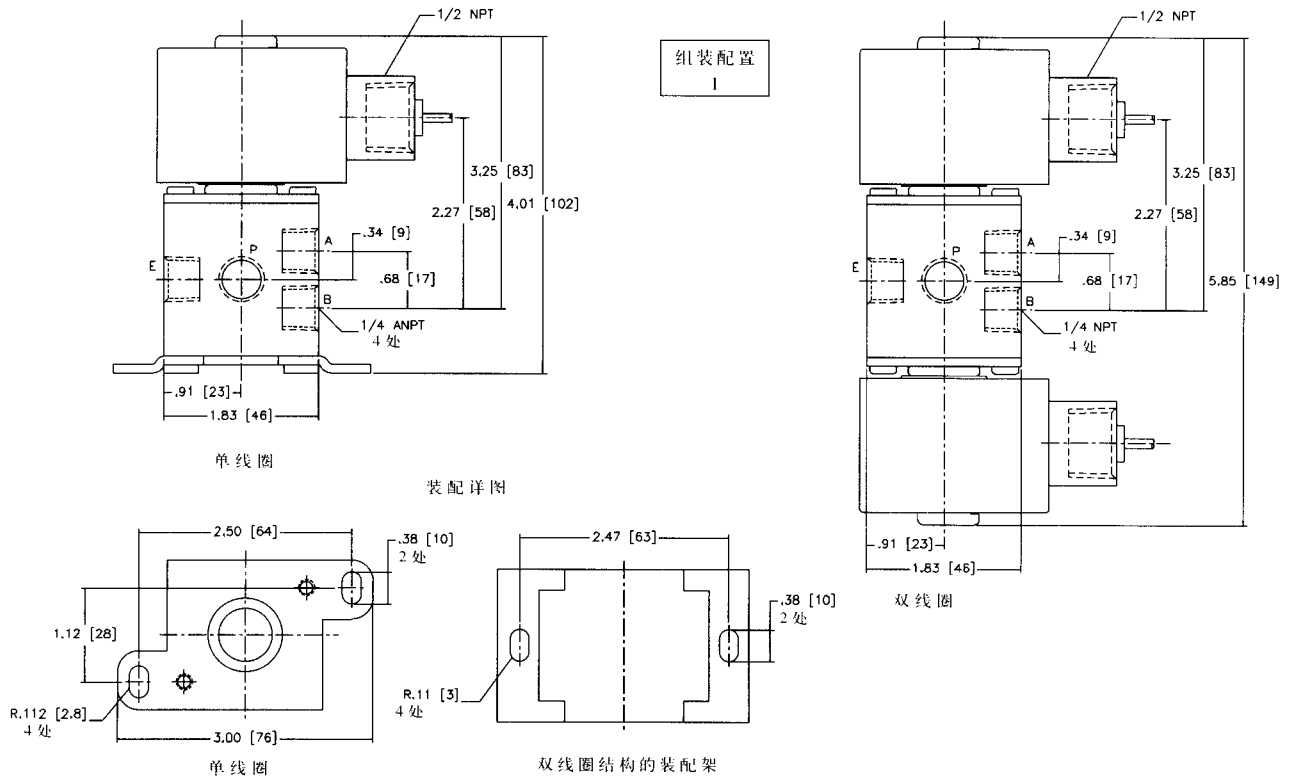
## 规格(公制单位)

管径 (英寸)	通径 (英寸)	流量系 数 Kv (m <sup>3</sup> /h)	操作压差 (bar)		最高流体温度 C		铝制阀体 型号	额定功率/线 圈耐温等级	
			最大交流	最大直流	交流	直流		交流	直流
			空气-惰性气体	空气-惰性气体					
单阀结构 - 单线圈									
1/4	2.0	.9	10	7	54	35	8340G1	17.1/F	22.6/F
单阀结构 - 双线圈									
1/4	2.0	.9	10	7	40	35	8340G2	17.1/F	22.6/F
成组装配结构 - 单线圈									
1/4	2.0	.9	10	7	40	35	8340A3	16.7/F	19.7/F
成组装配结构 - 双线圈									
1/4	2.0	.9	10	7	40 ①	35 ①	8340A8	10.5/F	19.7/F
底座装配结构 - 单线圈									
1/4	2.0	.7	10	7	40	35	8340A4	16.7/F	19.7/F
底座装配结构 - 双线圈									
1/4	2.0	.7	10	7	40 ①	35 ①	8340A5	10.5/F	19.7/F

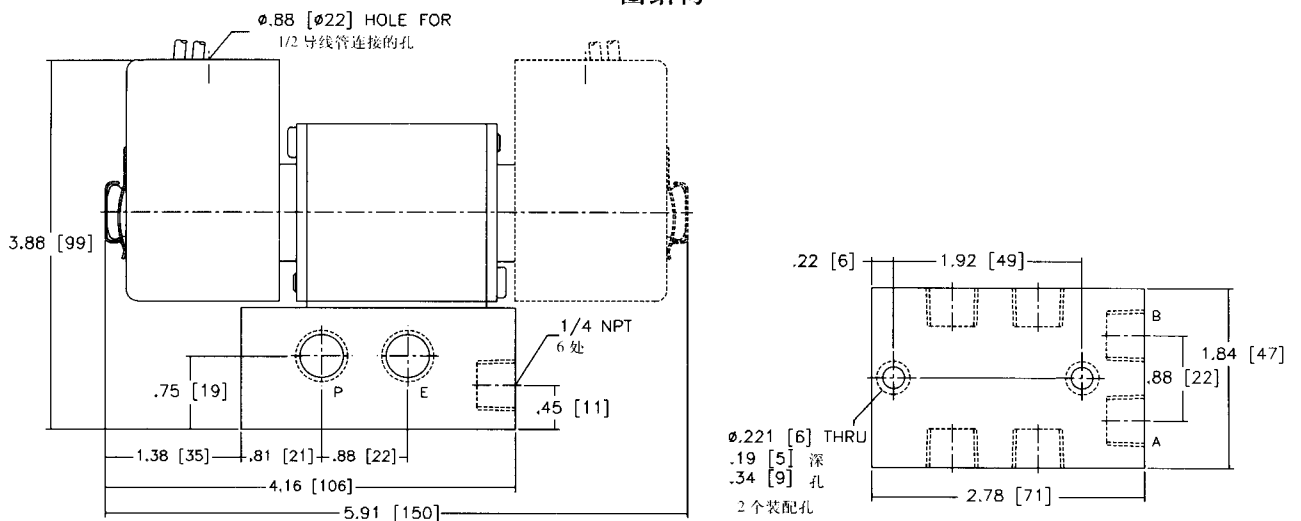
注：① 所示值为单个安装阀的额定值；当进行成组装配时，最高 UL 允许的流体和环境温度为 30 C。

尺寸：英寸(毫米)

单阀结构 - 单线圈和双线圈



底座装配的单线圈和双线圈结构



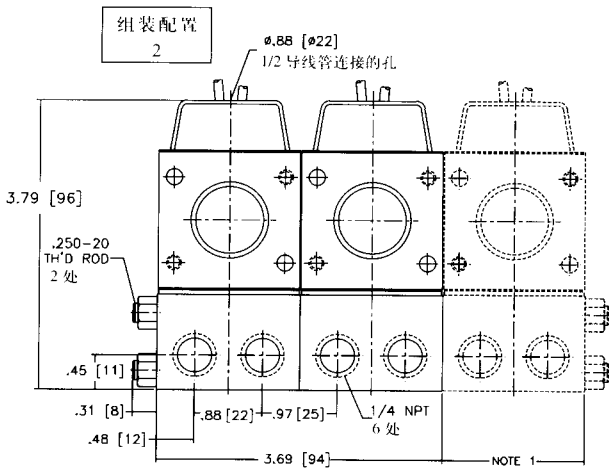
注：双线圈为虚线部分所示。



尺寸：英寸(毫米)

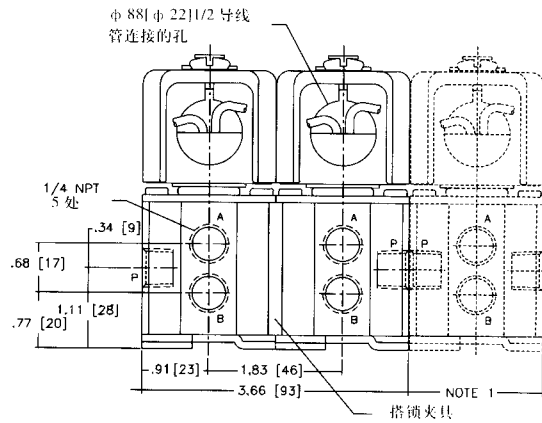
装配架		
型号	带通用型线圈外壳	使用手动操作器
8340G1	装配孔位于阀体上	订购工具箱号: 206-737
8340G2	标准	NA
8340A3	装配孔位于阀体上	订购工具箱号: 206-554
8340A4	装配孔位于阀体上	NA
8340A5	装配孔位于阀体上	NA
8340A8	工厂组装为标准装。 单个阀必须订购工具箱 206-554。	NA
NA-无		

底座装配结构  
(以成组装配显示)

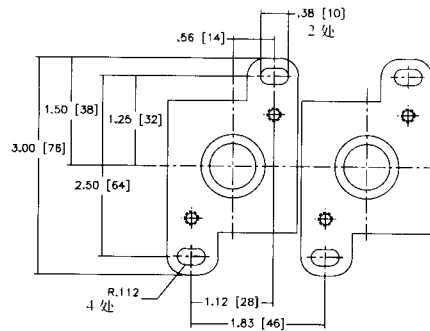


注1: 每额外增加一个阀, 增加1.84 [47]

成组装配结构  
单线圈

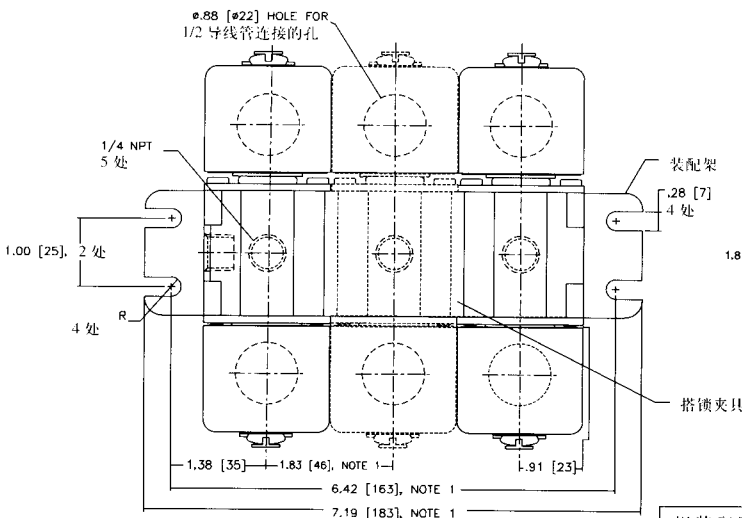


每额外增加一个阀, 增加1.83 [46]

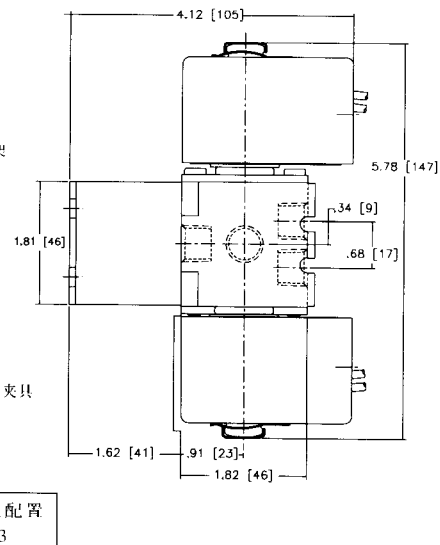


装配详图

成组装配结构 -- 双线圈



注1: 尺寸只适用一台阀;  
每额外增加一个阀, 增加1.83 [46].



组装配置 3