



特点

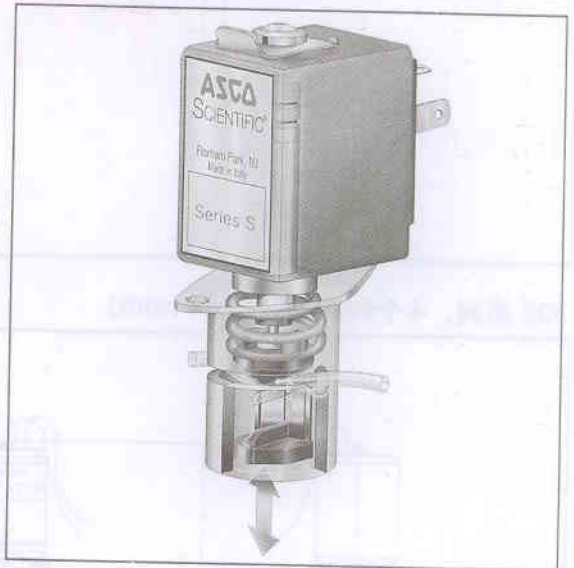
- 夹紧电磁阀是电磁阀家属中唯一通过夹紧装置内的软管来控制介质，即：夹紧—断流；释放—流动，像隔离电磁阀一样，夹紧电磁阀将阀部件和介质隔离。唯一和介质接触的部件为软管本身
- 无容积死区
- 板式安装托架标准配置
- 可拆装线圈带符合 DIN 标准的电气接头
- 内置式手动操作器,便于软管更换



结构

和介质接触的电磁阀零部件

软管	硅酮 (不随电磁阀一起提供, 需单独购买)
阀体	铝, 阳极化处理 (和介质非接触)



电气

标准线圈和绝缘等级	额定功率 DC W	备用线圈零件号	DIN 插头	DIN 接线端
F	4	Z031A	881 43 581	46340
F	6	Z031F	881 43 581	46340
F	8	Z031H	881 43 581	46340
F	4	Z070E	881 43 581	46340
F	9	Z530A	881 22 602	46340, 43650
F	13	Z130A	881 22 602	46340, 43650

温度范围

连续工作: -10° 至 60°

认可:

满足 CE 规程

阀

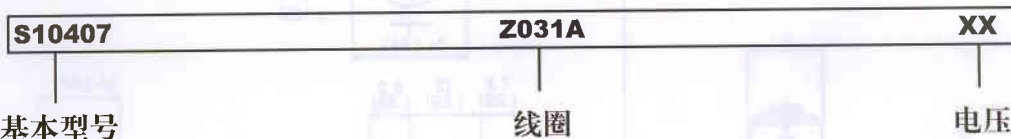
响应时间	额定电压 ~ 20ms
选项	可提供自锁型作为标准选项

规格 (公制)

管径 (mm)		最大压力 (bar)	型号	结构参考号	额定功率 (在20°C条件下)	重量 (g)
内径	外径					
2通, 常闭 (失电时关闭)						
0.76	1.65	1	S104 07-Z031A	1	4	50
1.02	2.16	1	S104 08-Z031A	1	4	50
1.57	3.18	1	S104 09-Z031A	1	4	50
1.98	3.18	1	S104 10-Z031A	1	4	50
2.64	4.88	1	S105 06-Z530A	1	9	260
3.35	4.65	1	S105 06-Z530A	1	9	260
4.75	7.95	1	S106 08-Z130A	1	13	435
6.35	9.53	1	S106 09-Z130A	1	13	435
2通, 常开 (失电时开启)						
0.76	1.65	1	S204 04-Z031A	2	4	50
1.02	2.16	1	S204 05-Z031A	2	4	50
1.57	3.18	1	S204 06-Z031A	2	4	50
1.98	3.18	1	S204 07-Z031A	2	4	50
2.64	4.88	1	S205 01-Z530A	2	9	275
3.35	4.65	1	S205 06-Z530A	2	9	275
4.75	7.95	1	S206 05-Z130A	2	13	420
6.35	9.53	1	S206 06-Z130A	2	13	420
3通, 通用						
1.02	2.16	1	S305 06-Z031A	3	4	50
1.57	2.18	1	S305 07-Z031A	3	8	50
1.98	3.18	1	S305 08-Z031F	3	6	50
3.35	4.65	1	S306 01-Z530A	3	9	280
4.75	7.95	1	S307 05-Z130A	3	13	420
3通, 带自锁						
1.57	2.41	1	S108 04-Z070E**	4	4	55

注: * 间歇工作 ** 仅提供6,12VDC标准自锁线圈

型号描述和选项



如何创立型号

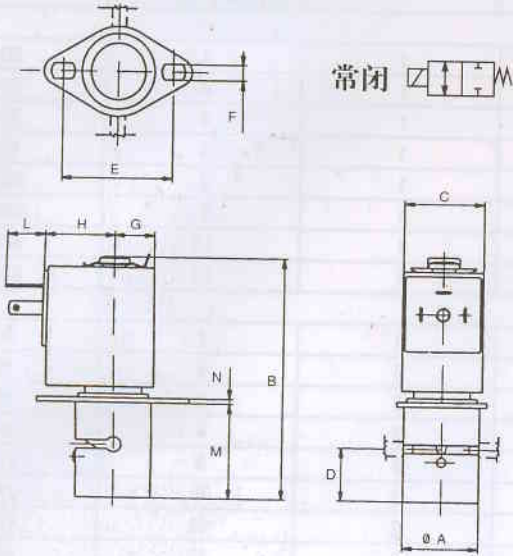
- 从上表中按管径确定所需要的阀
- 找到合适的基本型号和线圈编号
- 加上所需的电压等级

举例

S104 07-Z030A 120VDC =2通, 常闭, 线圈电压: 12VDC
 S206 03-Z110A 24VDC =3通, 常开, 线圈电压: 24VDC
 S305 07-Z030H 12VDC =3通, 线圈电压: 12VDC

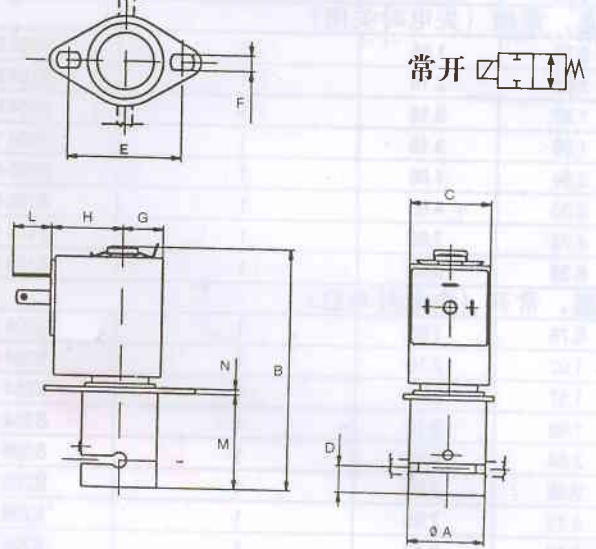
S系列夹紧阀：尺寸(mm)

结构参考号:1



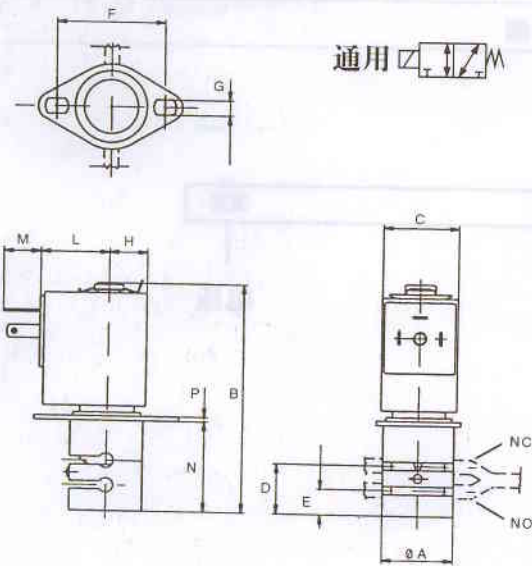
阀	A	B	C	D	E	F	G	H	L	M	N
S104 mm	16	51	17	11	24	3.3	8.5	15	8	20	1
S105 mm	25	84	32	17.5	39	4.5	16	27	12	32	1.5
S106 mm	30	99	42	24.5	45.5	4.5	21	28	12	43.5	1.5

结构参考号:2



阀	A	B	C	D	E	F	G	H	L	M	N
S204 mm	16	51	17	6	24	3.3	8.5	15	8	20	1
S205 mm	25	84	32	10.5	39	4.5	16	27	12	32	1.5
S206 mm	30	99	42	13	45.5	4.5	21	28	12	43.5	1.5

结构参考号:3



阀	A	B	C	D	E	F	G	H	L	M	N	P
S305 mm	16	51	17	11	6	24	3.3	8.5	15	8	20	1
S306 mm	25	84	32	17.5	10.5	39	4.5	16	27	12	32	1.5
S307 mm	30	99	42	24.5	13	45.5	4.5	21	28	12	43.5	1.5

结构参考号:4

