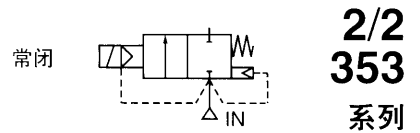




脉冲除尘阀

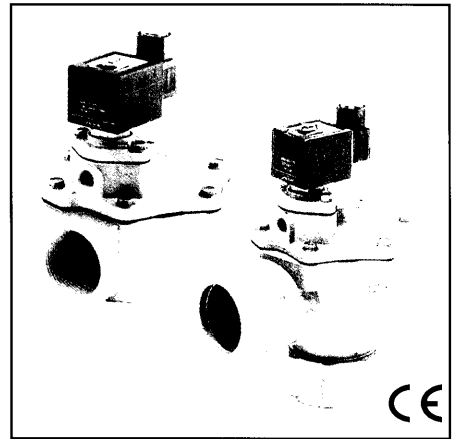
双级，内置先导式
 螺纹连接 1 1/2" ~ 3"
 或旋压接头连接 ϕ 1 1/2"



2/2
 353
 系列

特点

- 脉冲膜片阀专为除尘设备的应用而设计，具有高流量，长寿命和快速开/关切换的特点，从而保证可靠、经济的工作。
- 高流量，角形阀体，以及特殊的隔膜组件给了除尘设备应用所需的独特的操作特点。
- 集成旋压接头设计，便于安装。无需螺纹连接管。
- 高品质膜片，耐磨，长寿命（即使在相当恶劣的条件下工作）。
- 电磁阀符合国际标准。



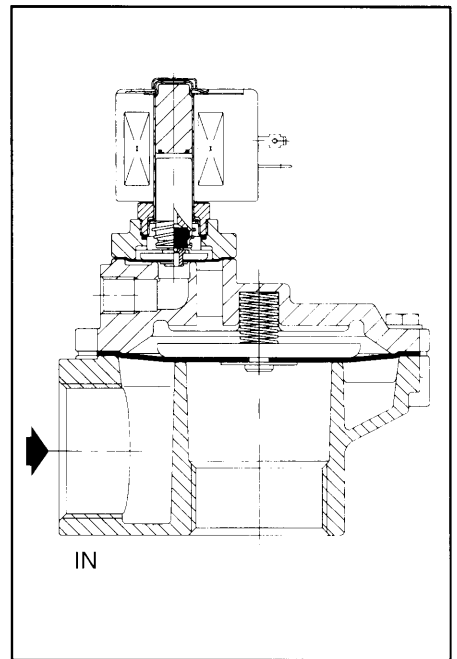
概述

最大允许压力 0,35 - 8,5 bar [1 bar = 100kPa]
 环境温度范围 -20 ~ 85°C

介质	温度范围	膜片材料
空气	-20 ~ +85°C	CR (chloroprene / neoprene)

结构

阀体	铝
阀芯套管	不锈钢
阀芯和嵌帽	不锈钢
弹簧	不锈钢
密封件	NBR
膜片	CR
屏蔽线圈	铜
线圈绝缘等级	F
接线口	扁平插头型 (Pg11P)
接线口规范	ISO4400
电气安全标准	IEC335



电气特性

标准电压 DC (=): 24V
 AC (-): 24V -115V-230V/50Hz
 (可以按需提供其它电压等级和60Hz)

线圈类型	额定功率				环境温度范围 (°C)	防护等级
	启动 ~ (VA)	维持 ~ (VA)	热 / 冷 = (W)	热 / 冷 = (W)		
CMXX-FT	55	23	10,5	9 / 11,2	-20 to +85°C	IP65 (模压)
CMXX-FF	-	-	-	14 / 19,7		

规格

管径	通畅 (mm)	流量系数 (m³/h) (l/min)		工作压差 (bar)			线圈类型 ~ =		型号	可选			
				最小	最大空气					FPM (2)	EPDM	CR	PTFE
					~	=							
G - 螺纹连接													
1 1/2	52	46	768	0,35	8,5	8,5	CMXX-FT	CMXX-FF	SC G353A047	V			
2	66	77	1290	0,35	8,5	8,5	CMXX-FT	CMXX-FF	SC G353A050	V			
2 1/2	66	92	1540	0,35	8,5	8,5	CMXX-FT	CMXX-FF	SC G353A051	V			
3	75	170	2833	1,0	6	6	CMXX-FT	CMXX-FF	SC G353.060 (1)	V			
Ø - 旋压接头连接													
1 1/2	52	43	717	0,35	8,5	8,5	CMXX-FT	CMXX-FF	SC G353A065	V			

(1) 外螺纹(公螺纹)连接。G3
 (2) 不能用于旋压接头结构

灰色区内的型号能快速供货



可选项

- 防水外壳。嵌入式线圈带螺纹接头，pg13.5 电线接口满足 CEE10 标准 (IP67)。
- 防爆外壳。危险区域符合“CENELEC”和国家标准。
- 防爆和防水外壳。符合“NEMA”标准
- 可软管连接 (仅为 3")
- 符合“UL”标准
- 带可视指示器和 / 或抗电涌浪插头
- 电子式时间继电器
- 可提供 FPM 隔膜和密封圈。须用适当的可选项后缀字符标识。



安装

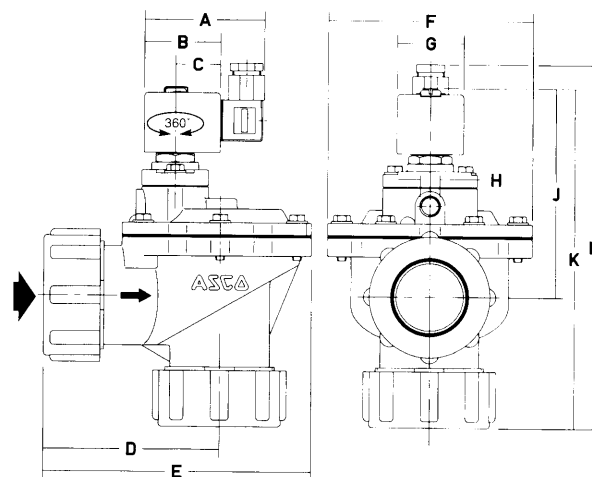
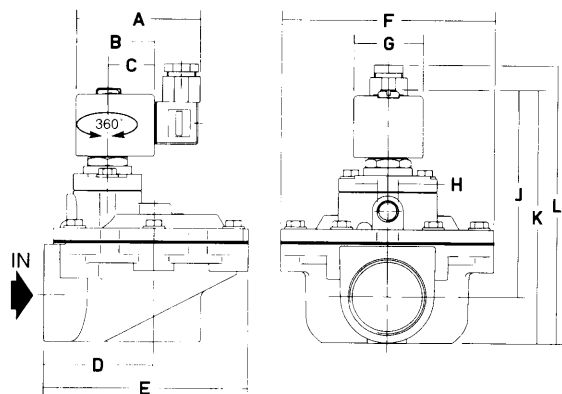
- 可任何位置安装，不影响操作
- 管连接标识：G= 螺纹连接 (符合 ISO228/1) 或旋压接头连接。
- 接头的密封通过在气管上压紧密封圈来实现。
- 由于密封部分为橡胶垫，可允许有轻微的偏差。
- 其它管螺纹可按需提供
- 安装 / 维修指南已附在每个阀的包装内
- 可提供备件包和线圈更换件

尺寸 (mm) 重量 (kg)

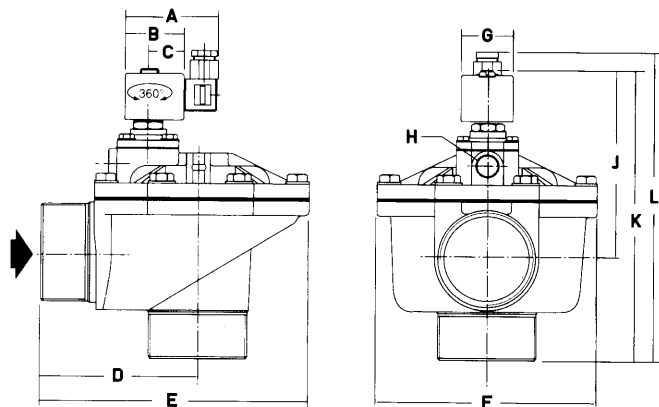


螺纹连接 (图 1)

旋压接头连接 (图 1)



外螺纹连接 (图 3)



目录号	A	B	C	D	E	F	G	H	J	K	L	重量 (1)	(C)
SC G353A047	80	50	30	71	130	136	45	G 3/8	131	161	178	1,40	图.1
SC G353A050	80	50	30	95	168	165	45	G 3/4	165	210	227	2,90	图.1
SC G353A051	80	50	30	95	168	165	45	G 3/4	165	210	227	2,60	图.1
SC G353.060	80	50	30	143	240	192	45	G 1/2	165	258	275	4,10	图.3
SC G353A065	80	50	30	117	177	136	45	G 3/8	131	225	242	1,75	图.2

(1) 包括线圈和接头

(C) 结构形式