

NAP-21A

NAP-21A 是热传导式气体传感器，这种传感器用于检测气体的热传导率的不同，再把检测结果显示到浓度检测仪上。本品适用于百分比以上的高浓度气体和稳定性高的不活性气体检测。

• 参数及气体灵敏度

| 项目 | NAP-21A |
|-----------------------|------------------------|
| 外加电压 | DC1.8±0.1V |
| 电流 | 120-130mA(1.8V 外加) |
| 使用时周围温湿度 | -10-+50°C、95%RH 以下 |
| 保管时周围温湿度 | -20-+60°C、99%RH 以下 |
| CO ₂ 气体敏感度 | 0.2mV/%CO ₂ |

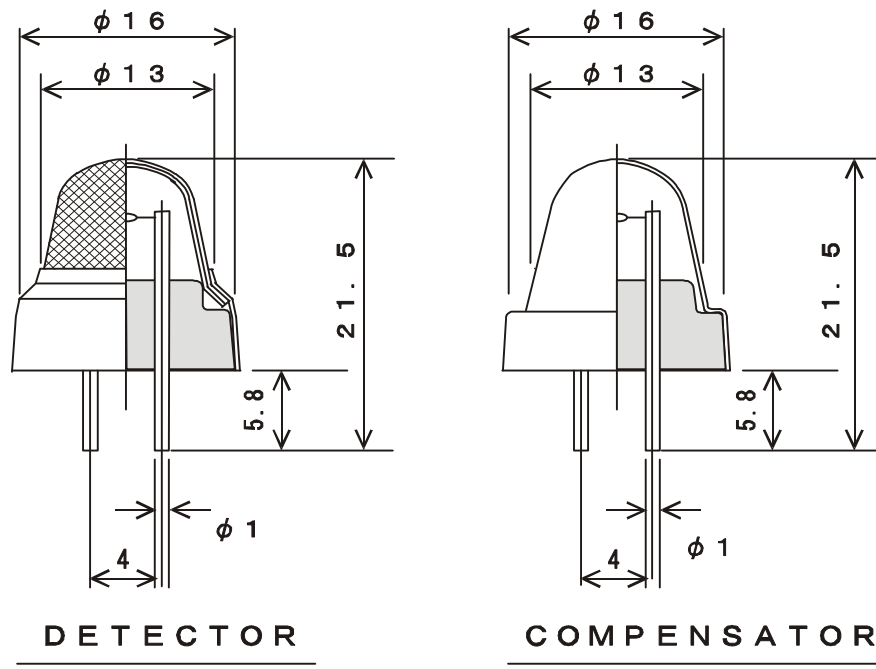


图 NAP-21A 的构结构图

此产品构造；使用环境的热传导率和空气不同的情况发生输出变化，实际上，周围环境的分子量比空气大，向“+”输出变化。而比空气小，向“-”输出变化。此产品的输出信号对气体浓度显示优美的直线性，作为气体量程能测量到 100%。然而，此产品有温湿度依赖性(由于湿度是水蒸气，向“-”显出输出信号)，设计回路时要考虑此特性进行温度补偿。

由于传感器具有这种特性，所以主要适用于在恒温环境下的温室环境内的 CO₂ 浓度检测、水果和蔬菜等运输船中的 CO₂ 浓度管理、以及气体管道等方面的置换作业等。