

Classic Line 7-ETO-100 Sensor



环氧乙烷传感器 0-100 ppm

性能表征

产品信号	CLE-1212-700
量程	0 - 100 ppm
灵敏度	0.25 ± 0.125 μA/ppm
基线 (20 °C)	-0.2 ~ 2.5 μA
基线漂移 (-20 to 50 °C)	相当于 0 to 10 ppm
分辨率	1 ppm
响应时间(T90)	≤ 120 秒
线性	线性
长期稳定性	<2% 信号值/月

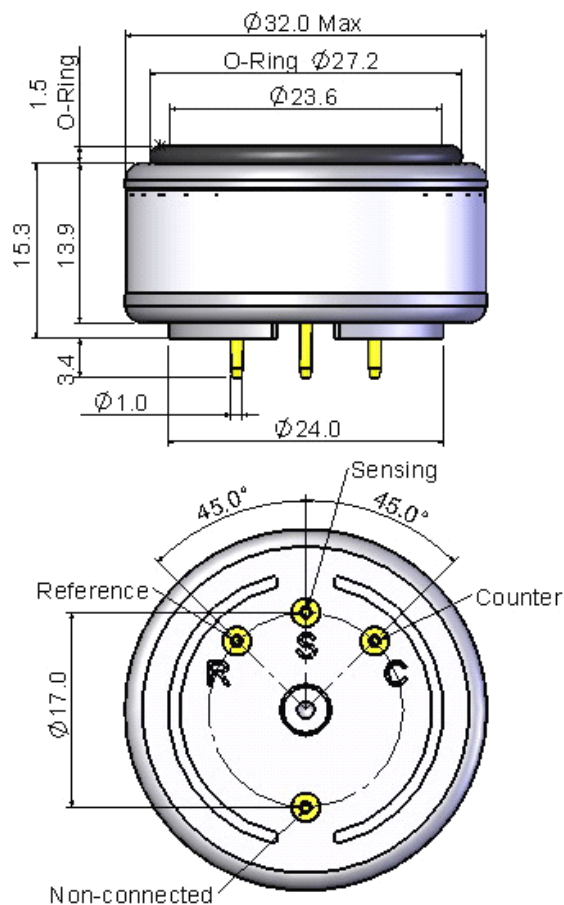
工作条件

工作稳定	-20°C to 50°C
工作湿度	15 ~ 90%RH (无冷凝)
工作压力	90 to 110 Kpa
偏压	+ 300 mV
储存时间	6 个月 (专用包装盒中)
储存温度	0 °C to 20 °C
使用寿命	空气中 2 年
质保期	交货后 12 个月

物理性能

重量	约 8 克
方位要求	无

Outline Dimensions



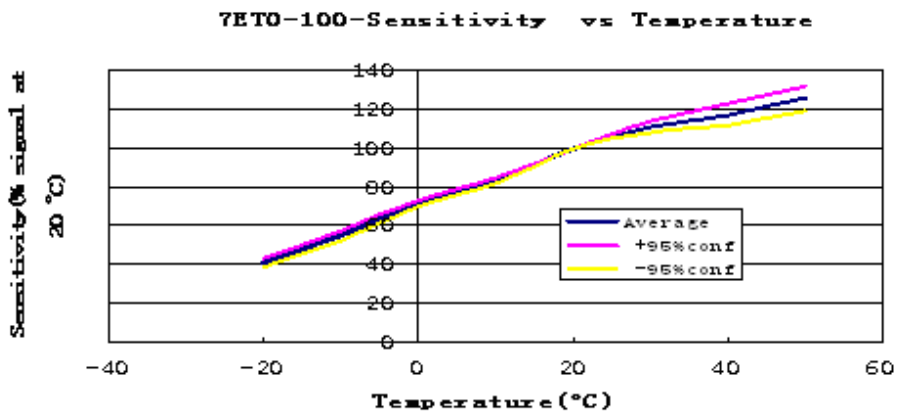
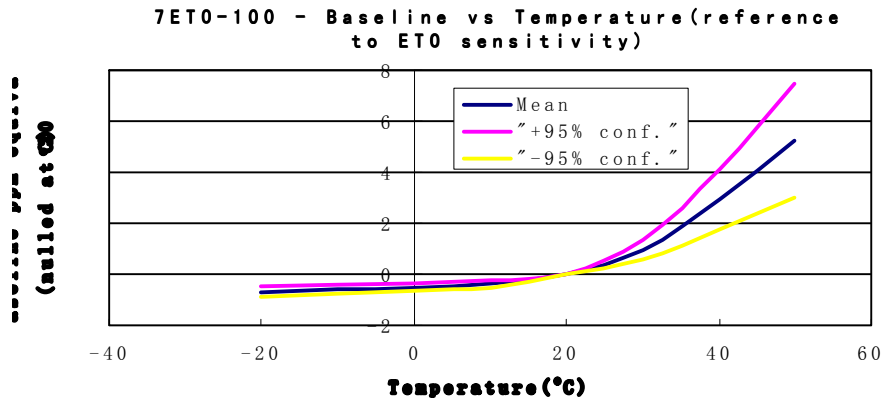
All dimensions in mm
All tolerances ±0.2mm
unless otherwise stated

Note: 推荐使用 PCB 插座来连接传感器，焊接会损害传感器。



Classic Line 7-ETO-100 Sensor

温度影响





Classic Line 7-ETO-100 Sensor

交叉灵敏度 (20 ° C)

气体	CF 系数
环氧乙烷	1.0
一氧化碳	2.5
乙醇	2.0
甲醇	0.5
异丙醇	5.0
异丁烯	2.5
丁二烯	0.9
乙烯	0.8
丙烯	1.7
氯乙烯	1.3
乙酸乙烯	2.0
甲酸	3.3
乙醚	2.5
甲醛	1.0

*相对 ETO 的 CF 系数 = ETO 的灵敏度/测试气体的灵敏度.

使用须知

1. 以上所有性能规格都是在环境条件：温度 20 °C, 相对湿度 50% RH, 一个大气压 (100 kPa 或环境压力) 下测得。
2. 推荐用目标气体进行标定。如果用交叉敏感气体进行标定，我们不保证其标定和测量的准确度。
3. 交叉灵敏度会有 +/- 30% 的浮动，并且可能随着传感器的生产批次不同和传感器的寿命而变化。
4. 上述交叉灵敏度包括但不限于上述气体，该传感器有可能对其他气体有响应。