

Classic Line 7-PH₃-2000 Sensor



磷化氢传感器 0-20 ppm

性能表征

产品型号	CLE-1123-700
量程	0 to 2000 ppm
灵敏度	0.07 ± 0.04 μA/ppm
基线	< ± 0.4 μA
基线漂移	相当于 0 to 10 ppm
(-20 °C to 50 °C)	
分辨率	1 ppm
响应时间(T ₉₀)	≤ 60 秒
线性度	线性
长期稳定性	< 2% 信号值/月

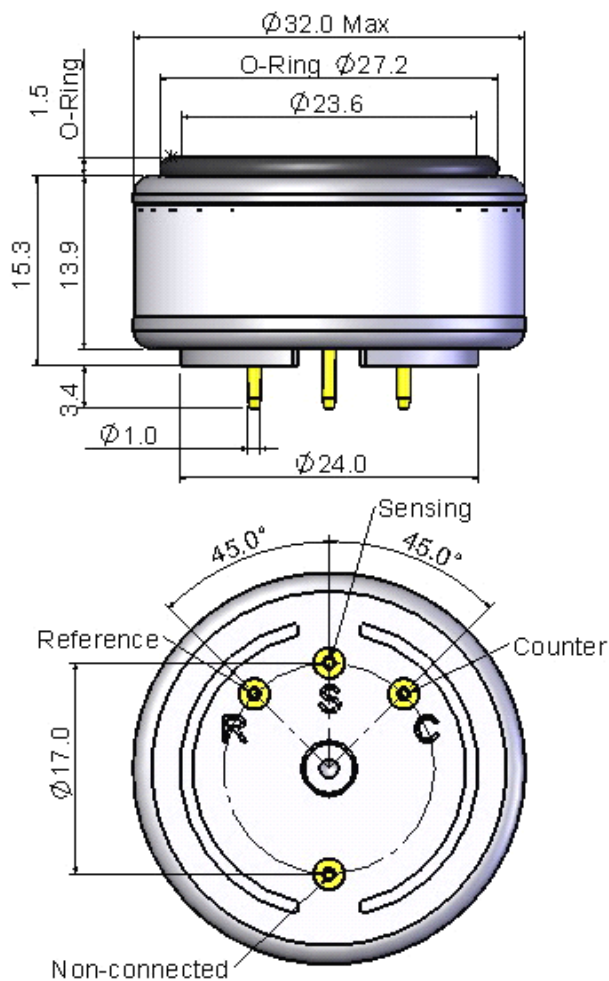
工作条件

工作温度	-20 °C to 50 °C
工作湿度	15 to 90%RH (无冷凝)
工作压力	90 to 110 Kpa
偏压	0 mV
储存时间	6 个月 (专用包装盒中)
储存温度	0 °C to 20 °C
使用寿命	空气中 2 年
质保期	交货后 12 个月

物理性能

重量	约 8 克
方位要求	无

Outline Dimensions



All dimensions in mm
All tolerances ±0.2mm
unless otherwise stated

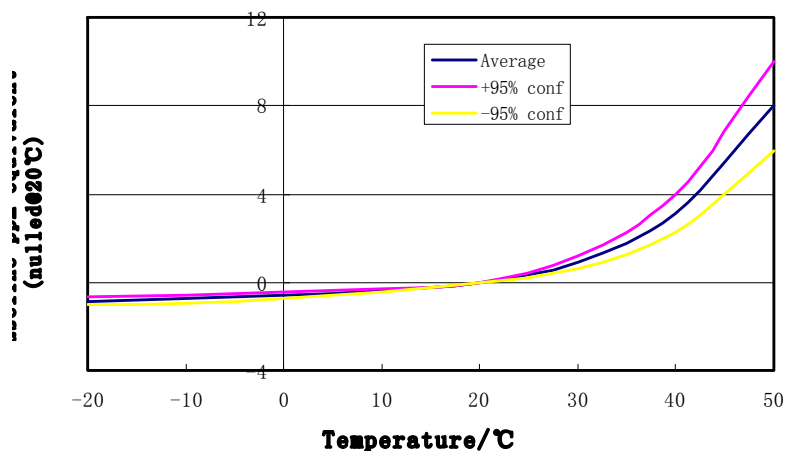
Note: 推荐使用 PCB 插座来连接传感器，焊接会损害传感器。

Classic Line 7-PH₃-2000 Sensor

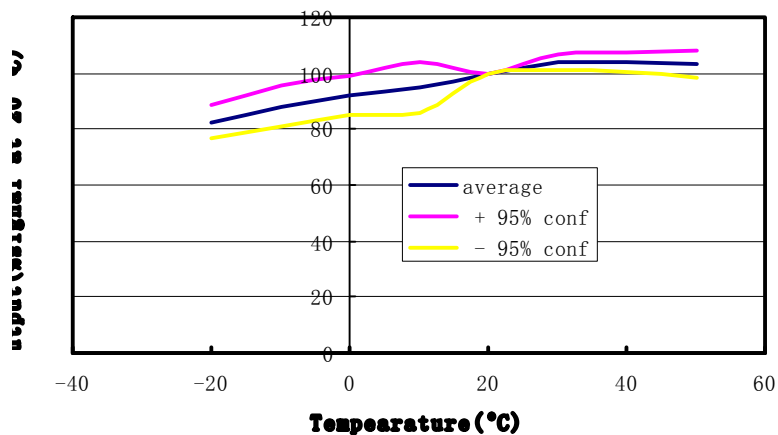


温度影响

Baseline drift of 7R PH₃-2000 sensor



7PH₃-2000-Sensitivity vs. Temperature



交叉灵敏度

气体	浓度(ppm)	输出信号(相当于 ppm)
一氧化碳	1000	1
二氧化硫	5	1
二氧化氮	5	-1.5
硫化氢	15	6
一氧化氮	35	0
氢气	1000	1
氨气	35	1
乙烯	100	0

使用须知

1. 以上所有性能规格都是在环境条件：温度 20 °C, 相对湿度 50% RH, 一个大气压（100 kPa 或环境压力）下测得。
2. 推荐用目标气体进行标定。如果用交叉敏感气体进行标定，我们不保证其标定和测量的准确度。
3. 交叉灵敏度会有 +/- 30% 的浮动，并且可能随着传感器的生产批次不同和传感器的寿命而变化。
4. 上述交叉灵敏度包括但不限于上述气体，该传感器有可能对其他气体有响应。