

氯气传感器 0-50 ppm

性能表征

产品型号	CLE-0951-700
量程	0 - 50 ppm
最大荷载	100 ppm
灵敏度	-0.45 ± 0.2 μA/ppm
基线 (20 °C)	< ±0.2 μA
基线漂移 (-20 to 50 °C)	相当于 0 to -0.5 ppm
分辨率	0.1 ppm
响应时间 (T ₉₀)	≤ 45 秒
线性度	线性
长期稳定性	<2% 信号值/月

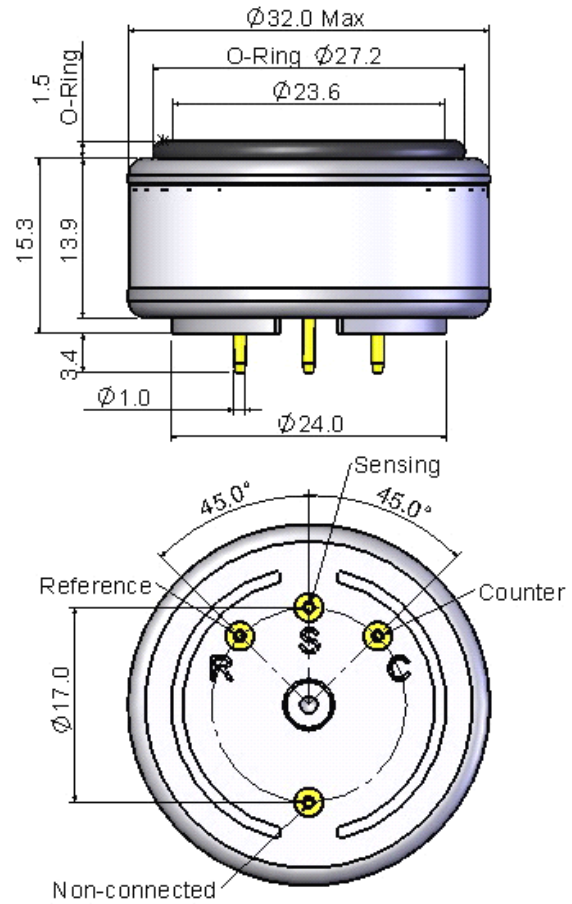
工作条件

工作温度	-20°C to 50°C
工作湿度	15 ~ 90%RH(无冷凝)
工作压力	90 to 110 Kpa
偏压	0 mV
储存时间	6 个月 (专用包装盒中)
储存温度	0 °C to 20°C
使用寿命	空气中 2 年
质保期	交货后 12 个月

物理性能

重量	约 8 克
方位要求	无

Outline Dimensions



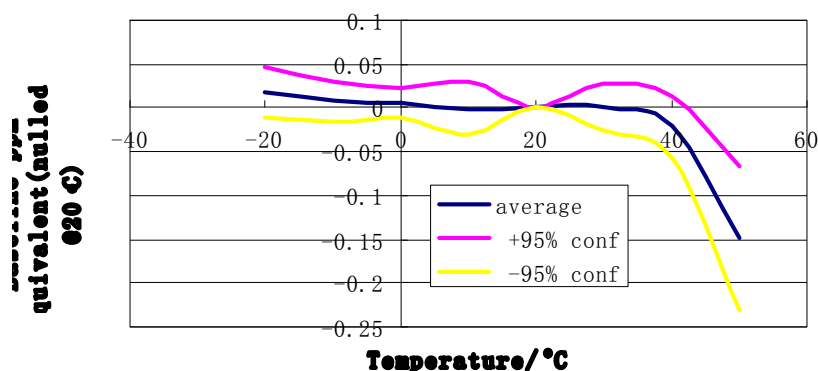
All dimensions in mm
 All tolerances ±0.2mm
 unless otherwise stated

Note: 推荐使用 PCB 插座来连接传感器，焊接会损害传感器。

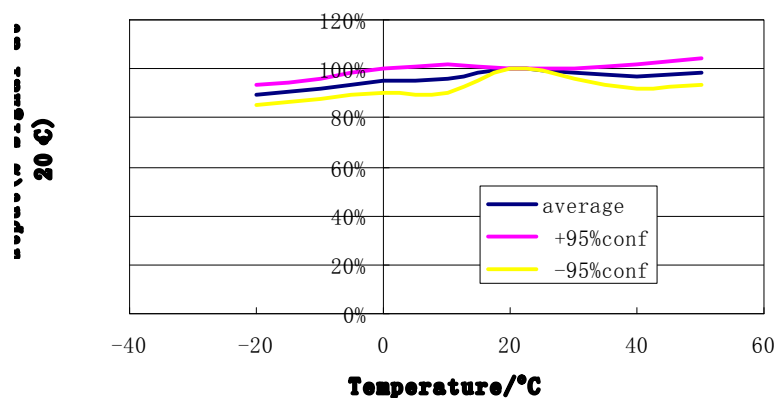
Classic Line 7-Cl₂-50 Sensor

温度影响

Baseline drift of 7R Cl₂ sensor



7R Cl₂ Sensor Sensitivity Temperature Dependence



交叉灵敏度 (20 °C)

气体	浓度(ppm)	输出信号 (相当于 ppm Cl ₂)
一氧化碳	100	0
二氧化硫	20	0
一氧化氮	35	-0.4
二氧化氮	10	10
氢气	2000	0
硫化氢	20	-10
氨气	100	0
二氧化碳	1	1.5

使用须知

1. 以上所有性能规格都是在环境条件: 温度 20 °C, 相对湿度 50% RH, 一个大气压 (100 kPa 或环境压力) 下测得。
2. 推荐用目标气体进行标定。如果用交叉敏感气体进行标定, 我们不保证其标定和测量的准确度。
3. 交叉灵敏度会有 +/- 30% 的浮动, 并且可能随着传感器的生产批次不同和传感器的寿命而变化。
4. 上述交叉灵敏度包括但不限于上述气体, 该传感器有可能对其他气体有响应。