

Classic Line 4-NO-250 Sensor

一氧化氮传感器 0-250 ppm

性能表征

产品型号	CLE-0522-400
量程	0 to 250 ppm
最大荷载	1000 ppm
灵敏度	0.40 ± 0.08 μA/ppm
基线 0 °C)	-0.02 to 1.44 μA
基线漂移	相当于 -2 to 10 ppm

(-20 °C to 50 °C)

分辨率	0.5 ppm
响应时间 (T ₉₀)	≤ 30 秒
线性度	线性
长期稳定性	< 2% 信号值/月

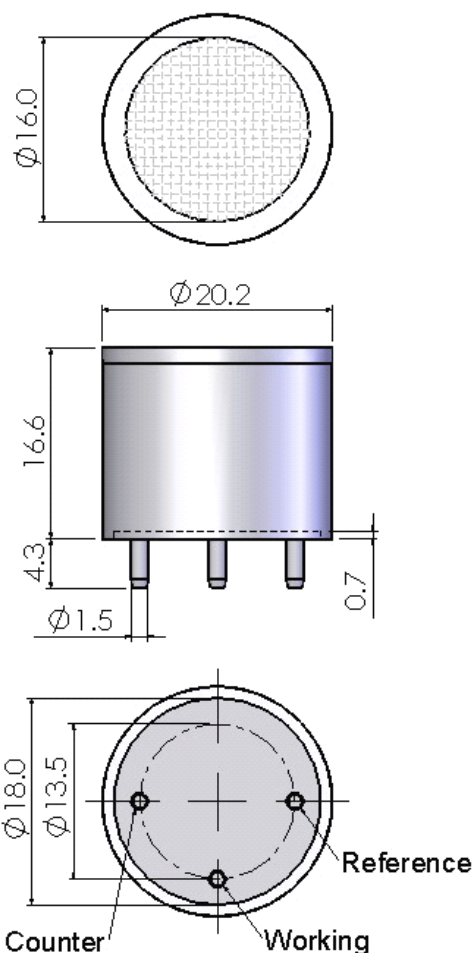
工作条件

工作温度	-20 °C to 50 °C
工作湿度	15 to 90%RH (无冷凝)
工作压力	90 to 110 kPa
偏压	+ 300 mV
储存时间	6 个月 (专用包装盒中)
储存温度	0 °C to 20 °C
使用寿命	空气中 2 年
质保期	交货后 12 个月

物理性能

重量	约 5 克
方位要求	无

Outline Dimensions



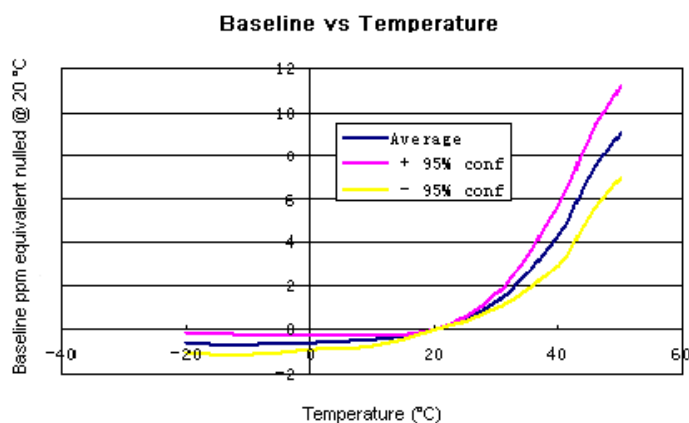
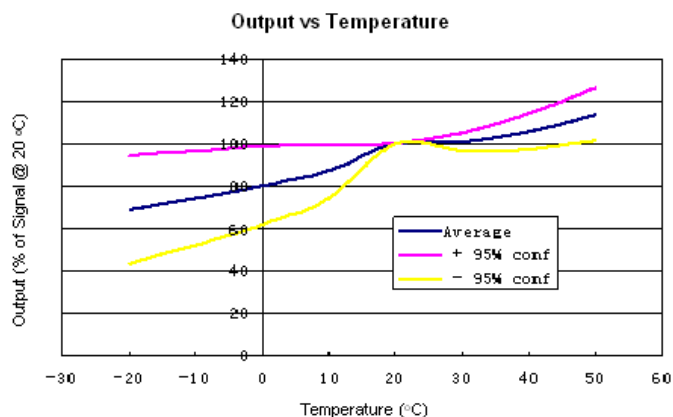
All dimensions are in millimeters.
All tolerances are ±0.2mm.

Note: 推荐使用 PCB 插座来连接传感器，焊接会损害传感器。

Classic Line 4-NO-250 Sensor



温度影响



交叉灵敏度

气体	Concentration (ppm)	Output Signal (相当于 ppm NO)
一氧化碳	300	0
二氧化硫	5	0
二氧化氮	5	1.5
硫化氢	15	-1.5

使用须知

1. 以上所有性能规格都是在环境条件：温度 20 °C, 相对湿度 50% RH, 一个大气压 (100 kPa 或环境压力) 下测得。
2. 推荐用目标气体进行标定。如果用交叉敏感气体进行标定，我们不保证其标定和测量的准确度。
3. 交叉灵敏度会有 +/- 30% 的浮动，并且可能随着传感器的生产批次不同和传感器的寿命而变化。
4. 上述交叉灵敏度包括但不限于上述气体，该传感器有可能对其他气体有响应。