

E3X-NA

将简单方便发展到极致的 旋钮型的标准

- 直接观测光量变化的LED入光量级显示。
- 继承了欧姆龙独特的省配线插件。
- 电源线的省配线·省空间。
- 光通信方式，可防止互相干扰（最多5台）。
- 备有高速检测/标识检测/耐水型。



详情请参阅95页的「请正确使用」。

种类

放大器单元（本体） 导线引出型

分类	形状	控制输出	型号	
			NPN输出	PNP输出
通用型 带自己诊断功能		ON/OFF输出	E3X-NA11	E3X-NA41
			E3X-NA21	E3X-NA51
高速检测型			E3X-NA11F	E3X-NA41F
色标检测用			E3X-NAG11	E3X-NAG41
耐水型			E3X-NA11V	E3X-NA41V

连接器型

分类	形状	适合连接器（另售）		控制输出	型号	
		母	子		NPN输出	PNP输出
通用型		母	E3X-CN11	ON/OFF输出	E3X-NA6	E3X-NA8
		子	E3X-CN12			
耐水型 (M8连接器)			XS3F-M421-40 -A XS3F-M422-40 -A		E3X-NA14V	E3X-NA44V

省配线接插件（另售） 有仓装

种类	形状	导线长	芯线数	型号
母接插件		2m	3线	E3X-CN11
子接插件			1线	E3X-CN12



订购接插件型号时的注意点

(基本上是分别另售本体和接插件部的)

订购时请参阅右面所示的组合。

放大器单元			适用接插件 (零售)	
型号	NPN	PNP	母接插件	子接插件
通用	E3X-NA6	E3X-NA8	E3X-CN11 (3线)	E3X-CN12 (3线)
<使用5套例> 放大器单元 (5台)			母接插件 (1台)、子接插件 (4台)	

传感器I/O连接器 (另售)

尺寸	导线规格	形状	导线种类	型号	
M8	标准导线	直形 	2m	4导线	XS3F-M421-402-A
			5m		XS3F-M421-405-A
		L形 	2m		XS3F-M422-402-A
			5m		XS3F-M422-405-A

注. 详细请参照说明 1230页

附件 (另售)

金属安装配件

形状	适用型号	形号	数量
	E3X-NA E3X-NA F E3X-NAG	E39-L143	1
	E3X-NA V	E39-L148	

放大器单元 (本体)

形状	型号	数量
	PFP-M	1

传感器指南

光纤式

放大器分离型

放大器内置型

电源内置型

用途分类

外围设备

介绍

E32系列

E3X-DA-S
/E3X-MDA

E3X-NA

E3X-ZA

E3X-DRT21-S

额定值 / 性能

传感器指南

放大器单元

项目	型号	分类	导线引出型				连接器型			
			通用型		高速检测型	色标检测型	耐水型	通用型	耐水型 (M8连接器)	
放大器分离型		NPN输出	E3X-NA11	E3X-NA21	E3X-NA11F	E3X-NAG11	E3X-NA11V	E3X-NA6	E3X-NA14V	
放大器内置型		PNP输出	E3X-NA41	E3X-NA51	E3X-NA41F	E3X-NAG41	E3X-NA41V	E3X-NA8	E3X-NA44V	
光源 (发光波长)	红色发光二极管(680nm)				绿色发光二极管(520nm)	红色发光二极管(680nm)				
电源内置型	电源电压		DC12 ~ 24V ± 10% 脉动(p-p)10%以下							
用途分类	消耗电流		35mA以下		35mA以下 (电源电压 DC24V时)	35mA以下				
外围设备	控制输出		负载电流50mA以下 (剩余电压1V以下) 集电极开路输出型 (NPN/PNP输出 根据型号不同) 入光时ON / 遮光时ON 开关转换式							
介绍	自己诊断输出		无	有	无					
	响应时间		动作·复位: 各200μs以下 *		动作时: 20μs 以下 复位时: 30μs 以下	动作·复位: 200μs以下 *				
	灵敏度调整		8回转无终端旋钮 (带指示器)							
	保护回路		电源逆向连接保护、输出短路保护、防相互干扰功能 (光同步式)		电源逆向连接保护、输出短路保护	电源逆向连接保护、输出短路保护、防相互干扰功能 (光同步式)				
	定时功能		OFF延时定时器: 40ms固定							
	使用环境照度		受光面照度 白炽灯: 10,000lx以下、太阳光: 20,000lx以下							
	环境温度		动作时: 连接1~3台时-25~+55、连接4~11台时-25~+50、连接12~16台时-25~+45 保存时: -30~+70 (不结冰、结露)							
	环境湿度		动作时、保存时: 各35~85%RH (不结露)							
	绝缘电阻		20MΩ以上 (DC500V兆欧表)							
	耐电压		AC1,000V 50/60Hz 1min						AC500V 50/60Hz 1min	
	振动 (耐久)		10~55Hz 上下振幅1.5mm X、Y、Z各方向 2h							
	冲击 (耐久)		500m/s ² X、Y、Z各方向 3次							
	保护结构		IEC60529规格 IP50 (装载保护罩时)				IEC规格 IP66 (装载保护罩时)	IEC规格 IP50 (装载保护罩时)	IEC规格 IP66 (装载保护罩时)	
	连接方式		导线引出式 (标准导线长2m)				接插件式		导线引出式 (标准导线长2m)	
	质量 (捆包状态)		约100g				约110g	约55g	约65g	
E32系列	材质		外壳		聚对苯二甲酸丁二醇酯(PBT)					
E3X-DA-S /E3X-MDA			护罩		聚碳酸酯		聚碳酸酯	聚碳酸酯	聚碳酸酯	
E3X-NA	附件		使用说明书							

* 连接配置8台以上时, 为 350μs以下

省配线连接器

项目	型号	E3X-CN11	E3X-CN12
额定电流		2.5A	
额定电压		50V	
绝缘电阻		20mΩ以下 (DC20mV以下、100mA以下) [用于与放大器单元本体的连接及相邻连接器的连接 (导线的导体阻抗除外)]	
插拔 (耐久)		50次 (与放大器本体单元的连接及相邻连接器的连接)	
材质	外壳	聚丁烯对苯二盐酸	
	罩	磷青铜/镍铬合金镀金	
质量 (捆包状态)		约55g	约25g

检测距离
对射型

(单位: mm)

种类	型号	E3X-NA		
		通用型	高速型	
标准型	柔软 (新标准)	E32-T11R/E32-T12R/E32-T15XR/E32-TC200BR(B4R)	280	80
		E32-T14LR/E32-T15YR/E32-T15ZR	110	33
		E32-T21R/E32-T22R/E32-T222R/E32-T25XR/ E32-TC200FR(F4R)	60	18
		E32-T24R/E32-T25YR/E32-T25ZR	30	9
	标准	E32-TC200/E32-T12/E32-T15X/E32-TC200B(B4)	400	120
		E32-T14L/E32-T15Y/E32-T15Z	240	70
		E32-TC200A	360	100
		E32-TC200E/E32-T22/E32-T222/E32-T25X/E32-TC200F(F4)	100	30
	耐弯曲	E32-T24/E32-T25Y/E32-T25Z	90	27
		E32-T11/E32-T12B/E32-T15XB	360	100
		E32-T21/E32-T221B/E32-T22B	100	30
	镀层	E32-T25XB	75	20
		E32-T11U	360	100
	特殊光束型	长距离/省空间	E32-T17L	14000
E32-TC200 + E39-F1			3000	900
E32-T11R + E39-F1			2100	630
E32-T11 + E39-F1			2000	600
E32-T14			1800	540
E32-T11L/E32-T12L			700	210
E32-T11L + E39-F2			500	150
E32-T11R + E39-F2			220	65
E32-T11 + E39-F2			360	100
E32-T21L/E32-T22L			200	60
超小型/ 细径型		E32-T223R	60	18
		E32-T33-S5	20	6
		E32-T333-S5	5	1.5
		E32-T334-S5	2.5	0.8
细光束型		E32-T22S	1000	300
		E32-T24S	700	210
区域检测		E32-T16PR	450	130
		E32-T16P	600	180
		E32-T16JR	390	110
		E32-T16J	520	150
		E32-T16WR	690	200
		E32-T16W	920	270
		E32-T16	1500	450
E32-M21		300	90	
耐环境型	耐热	E32-T51	400	120
		E32-T54	130	35
		E32-T81R-S	180	50
		E32-T61-S + E39-F2	390	130
		E32-T61-S + E39-F1	3000	900
		E32-T84S-S	700	210
		E32-T61-S	300	90
	耐化学药品	E32-T11F	1050	380
		E32-T12F	1600	480
		E32-T14F	200	60
		E32-T51F	700	200
		E32-T81F-S	350	100
	耐真空	E32-T51V	100	—
		E32-T51V + E39-F1V	600	—
		E32-T54V	65	—
		E32-T54V + E39-F1V	390	—
		E32-T84SV	250	—

传感器指南

光纤式

放大器分离型

放大器内置型

电源内置型

用途分类

外围设备

介绍

E32系列

E3X-DA-S
/E3X-MDA

E3X-NA

E3X-ZA

E3X-DRT21-S

反射型

(单位: mm)

种类	型号	E3X-NA		
		通用型	高速型	
标准型	柔软 (新标准)	E32-D11R/E32-D12R/E32-D15XR/E32-DC200BR(B4R)	90	30
		E32-D14LR	16	5
		E32-D15YR/E32-D15ZR	20	5
		E32-D211R/E32-D21R/E32-D22R/E32-D25XR/ E32-DC200FR(F4R)	15	5
		E32-D24R	7	2.3
	标准	E32-D25YR/E32-D25ZR	4	1.2
		E32-DC200/E32-D15X/E32-DC200B(B4)	150	50
		E32-D12	120	40
		E32-D14L	40	13
		E32-D15Y/E32-D15Z	50	15
		E32-D211/E32-DC200E/E32-D22/E32-D25X/ E32-DC200F(F4)	36	12
		E32-D24	15	5
		E32-D25Y/E32-D25Z	10	3.3
	耐弯曲	E32-D11/E32-D15XB	90	30
		E32-D21B/E32-D221B	35	10
E32-D21/E32-D22B		15	5	
E32-D25XB		25	8	
镀层	E32-D11U	90	30	
特殊光束型	长距离/省空间	E32-D16	40 ~ 400	55 ~ 70
		E32-D11L	200	65
		E32-D21L/E32-D22L	50	17
	超小型/ 细径型	E32-D33	10	3.3
		E32-D331	1.5	0.5
	同轴/ 小光点	E32-CC200R	75	25
		E32-CC200	150	50
		E32-D32L	80	25
		E32-C31/E32-D32	40	13
		E32-C42 + E39-F3A	6 ~ 15mm光点直径 ϕ 0.1 ~ 0.6mm	
		E32-D32 + E39-F3A	6 ~ 15mm光点直径 ϕ 0.5 ~ 1mm	
		E32-C41 + E39-F3A-5	7mm光点直径 ϕ 0.1mm	
		E32-C31 + E39-F3A-5	7mm光点直径 ϕ 0.5mm	
		E32-C41 + E39-F3B	17mm光点直径 ϕ 0.2mm	
	E32-C31 + E39-F3B	17mm光点直径 ϕ 0.5mm		
	E32-C31 + E39-F3C	0 ~ 20mm光点直径 ϕ 4mm以下		
	区域检测	E32-D36P1	75	25
	回归反射	E32-R21 + E39-R3 (附属)	10 ~ 250	
		E32-R16 + E39-R1 (附属)	150 ~ 1500	150 ~ 1000
	限定反射	E32-L25/E32-L25A	3.3	
		E32-L24S	0 ~ 4	
		E32-L24L	2 ~ 6 (中心4)	
		E32-L25L	5.4 ~ 9 (中心7.2)	
E32-L86		4 ~ 10		
E32-L16		0 ~ 15	0 ~ 13	
耐环境型	耐热	E32-D51	120	40
		E32-D81R/E32-D61	45	15
		E32-D73	30	10
	耐化学药品	E32-D12F	50	16
		E32-D14F	20	6.5

E32系列

E3X-DA-S
/E3X-MDA

E3X-NA

E3X-ZA

E3X-DRT21-S

特殊化应用

(单位: mm)

种类		型号	E3X-NA	
			通用型	高速型
应用特化型	标识检测	E32-G14	10	
		E32-T14	1800	540
	液位检测	E32-L25T	适用管型: $\phi 8 \sim 10\text{mm}$ 的透明管 推荐壁厚1mm	
		E32-D36T	适用管型: 透明管(无直径线 值)	
	E32-D82F1(F2)	接液型		

绿色光源型

(单位: mm)

种类		型号	E3X-NAG	
			绿色光源型	
对射型	标准型	E32-T11R/E32-T12R/E32-T15XR/E32-TC200BR(B4R)	50	
		E32-T14LR/E32-T15YR/E32-T15ZR	20	
		E32-TC200/E32-T12/E32-T15X/E32-TC200B(B4)	75	
		E32-T14L/E32-T15Y/E32-T15Z	45	
	特殊光束	E32-T11L/E32-T12L	130	
反射型	标准型	E32-D11R/E32-D12R/E32-D15XR/E32-DC200BR(B4R)	15	
		E32-D14LR	3.5	
		E32-D15YR/E32-D15ZR	3.3	
		E32-DC200/E32-D15X/E32-DC200B(B4)	25	
		E32-D14L	10	
		E32-D15Y/E32-D15Z	8	
	特殊光束	E32-D11L	35	
		E32-CC200R	12	
		E32-CC200	25	
		E32-D32L	12	
应用特化	标签检测	E32-T14	330	
		E32-G14	10	

光纤单元的详情请参见E32系列 16页。

传感器指南

光纤式

放大器分离型

放大器内置型

电源内置型

用途分类

外围设备

介绍

E32系列

E3X-DA-S
/E3X-MDA

E3X-NA

E3X-ZA

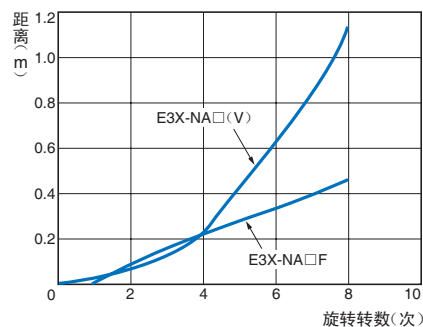
E3X-DRT21-S

特性数据 (代表例)

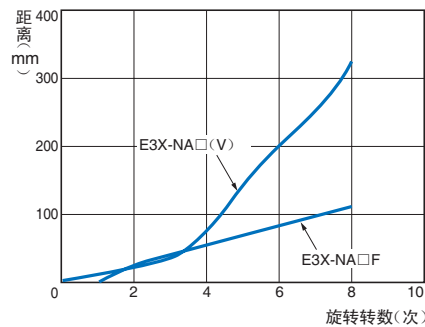
传感器指南

电位器转数—检测距离特性

E32-T11L



E32-D11L



光纤式

放大器分离型

放大器内置型

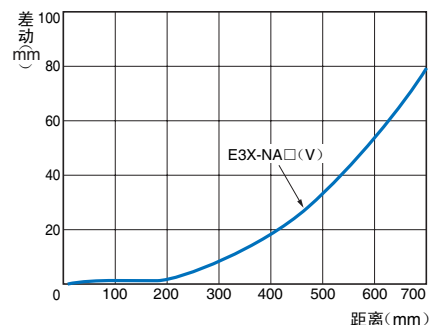
电源内置型

用途分类

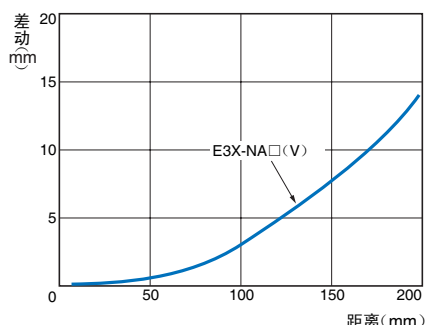
外围设备

检测距离—差动特性

E32-T11L



E32-D11L



介绍

E32系列

E3X-DA-S
/E3X-MDA

E3X-NA

E3X-ZA

E3X-DRT21-S

输出段回路图

NPN输出

型号	动作状态	时间图	状态转换开关	输出回路
E3X-NA11 E3X-NA6 E3X-NAG11 E3X-NA11F E3X-NA11V E3X-NA14V	入光时ON	<p>入光时 遮光时 动作指示灯 (橙) 灯亮 灯熄 ON OFF 输出 晶体管 OFF 负载 (继电器等) 动作 复位 (褐-黑间)</p>	L · ON (LIGHT ON)	<p>• M8连接器型的连接器配置 注: 接头为空端子</p>
	遮光时ON	<p>入光时 遮光时 动作指示灯 (橙) 灯亮 灯熄 ON OFF 输出 晶体管 OFF 负载 (继电器等) 动作 复位 (褐-黑间)</p>	D · ON (DARK ON)	
E3X-NA21	入光时ON	<p>入光时 遮光时 动作指示灯 (橙) 灯亮 灯熄 ON OFF 输出 晶体管 OFF 负载 (继电器等) 动作 复位 (褐-黑间)</p>	L · ON (LIGHT ON)	<p>DC12 ~ 24V 0V</p>
	遮光时ON	<p>入光时 遮光时 动作指示灯 (橙) 灯亮 灯熄 ON OFF 输出 晶体管 OFF 负载 (继电器等) 动作 复位 (褐-黑间)</p>	D · ON (DARK ON)	

传感器指南

光纤式

放大器分离型

放大器内置型

电源内置型

用途分类

外围设备

介绍

E32系列

E3X-DA-S
/E3X-MDA

E3X-NA

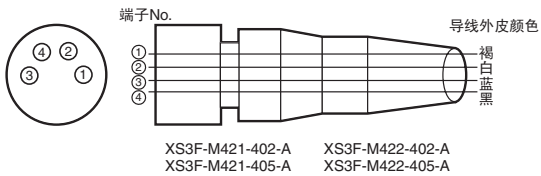
E3X-ZA

E3X-DRT21-S

PNP输出

型号	动作状态	时间图	状态转换开关	输出回路
E3X-NA41 E3X-NA8 E3X-NAG41	入光时ON	<p>入光时 遮光时 动作显示灯 (橙) 灯亮 灯熄 输出 晶体管 ON OFF 负载 (继电器等) 动作 复位 (褐-黑间)</p>	L · ON (LIGHT ON)	<p>• M8连接器的连接器配置 注: 接头为空端子</p>
	遮光时ON	<p>入光时 遮光时 动作显示灯 (橙) 灯亮 灯熄 输出 晶体管 ON OFF 负载 (继电器等) 动作 复位 (褐-黑间)</p>	D · ON (DARK ON)	
E3X-NA41F E3X-NA41V E3X-NA44V	入光时ON	<p>入光时 遮光时 动作显示灯 (橙) 灯亮 灯熄 输出 晶体管 ON OFF 负载 (继电器等) 动作 复位 (褐-黑间)</p>	L · ON (LIGHT ON)	<p>DC12 ~ 24V</p>
	遮光时ON	<p>入光时 遮光时 动作显示灯 (橙) 灯亮 灯熄 输出 晶体管 ON OFF 负载 (继电器等) 动作 复位 (褐-黑间)</p>	D · ON (DARK ON)	

关于连接用连接器 (传感器I/O连接器)

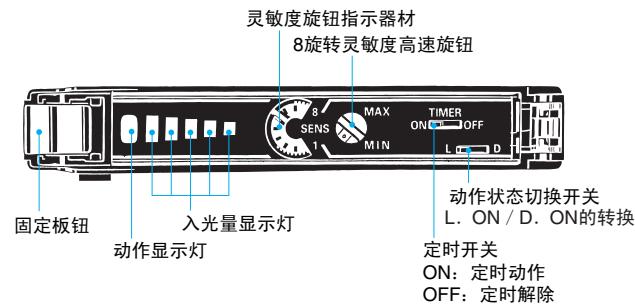


区分	芯线外皮颜色	连接引脚No.	适用
DC用	褐		电源(+V)
	白		—
	蓝		电源(0V)
	黑		输出

注: 接头为空端子

各部的名称

放大器单元



请正确使用

详情请参见共通注意事项（1310页）有关订货时的须知请参见（F-4页）。

警告

本产品不可以作为人体保护检测使用。



使用注意事项

请不要在超过额定的使用范围和环境条件下使用。

放大器单元

设计时

关于通信窗口

本体侧面的窗口是连接时防相互干扰用通信窗口。请注意，不能使用另售的手机式控制器E3X-MC11。

另外，传感器在过大的入光时相互干扰防止功能不动作。

此时请采用灵敏度旋钮调整。

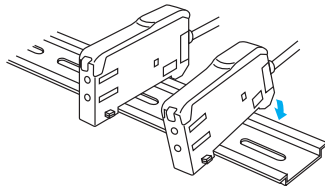
与E3X-DA-N系列连接后使用时，相互干扰防止功能不动作。

安装

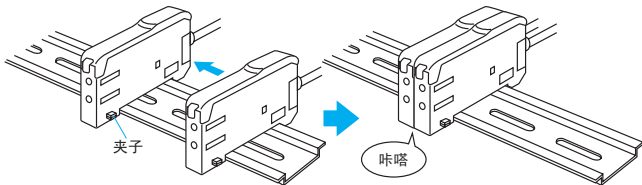
放大器单元的连接 / 拆取

< 连接 >

将1台本体安装到DIN导轨上。



滑动本体，与顶端的夹子对准后，粘紧推倒发出“咔”声。



< 拆取 >

滑动本体，1台台拆下。

（在连接状态下，请不要从DIN导轨上拆取）

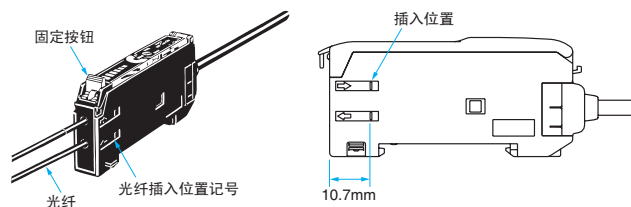
注1、连接的场合，因连接数不同而可使用的环境温度不同，请确认「额定值 / 性能」。
2、进行连接或拆下的时候，一定要切断电源。

关于光纤的固定

E3X光纤放大器单元采用了单触发固定方式。请用以下的方法进行光纤的装卸。

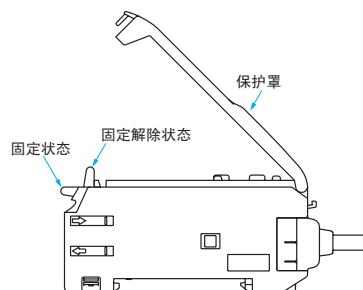
安装光纤

抬高保护罩，将光纤顺着放大器单元侧面的插入位置记号进行插入，之后，放下固定按钮。



拆卸光纤

抬起保护罩，提升固定按钮时可以将光纤取下来。



注.为了持续光纤的特性，在确认固定已经被解除后再取下光纤。

光纤安装/拆卸时注意

光纤的固定、固定解除是在-10 ~ +40 温度范围内进行的。

使用环境

环境氛围

光通信窗上粘附尘埃、灰尘等，会影响通信，所以要先除去尘埃、灰尘等后再使用。

其他

保护罩

必须要安装保护罩后，才能使用。

传感器指南

光纤式

放大器分离型

放大器内置型

电源内置型

用途分类

外围设备

介绍

E32系列

E3X-DA-S
/E3X-MDA

E3X-NA

E3X-ZA

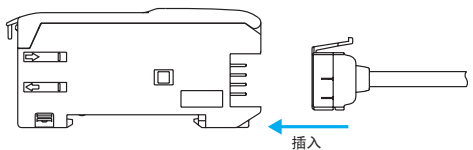
E3X-DRT21-S

省配线连接器

安装时

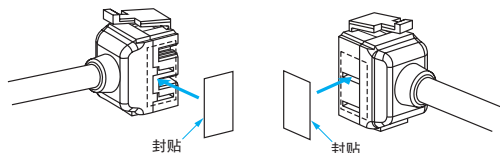
连接器的安装

将母/子连接器插入放大器单元直到听到“咔嗒”声为止。



母/子连接器安装后，与放大器单元连接。

在母/子连接器的非连接面上贴上附带的封贴。



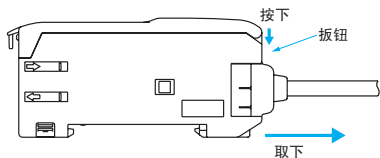
注：封贴请贴在凹槽处。

连接器的拆卸

将子机水平滑开。

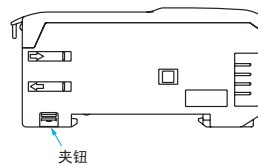
等母/子机完全分开后，按下连接器的扳钮取下。

(请不要在连结的状态下取下连接器)



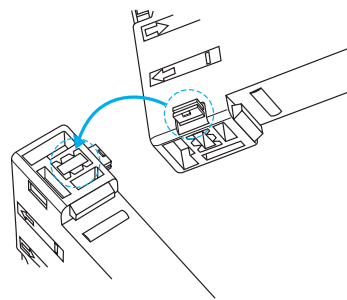
关于终端架（PFP-M）的安装

根据安装方法请在放大器单元运行的情况下使用。
请用钳子等把总放大器单元的夹钮松开。

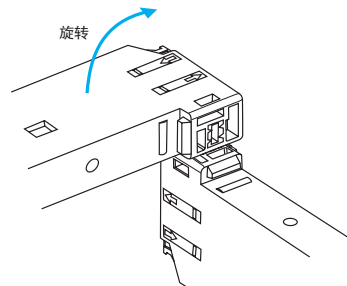


此外在传感器底部也有松脱夹钮的装置。

将要松除的夹钮插入其他放大器单元的夹缝。



旋转放大器单元去除夹钮。



连接器（含导线）的延拉强度

E3X-CN11为30N以下、E3X-CN12为12N以下。

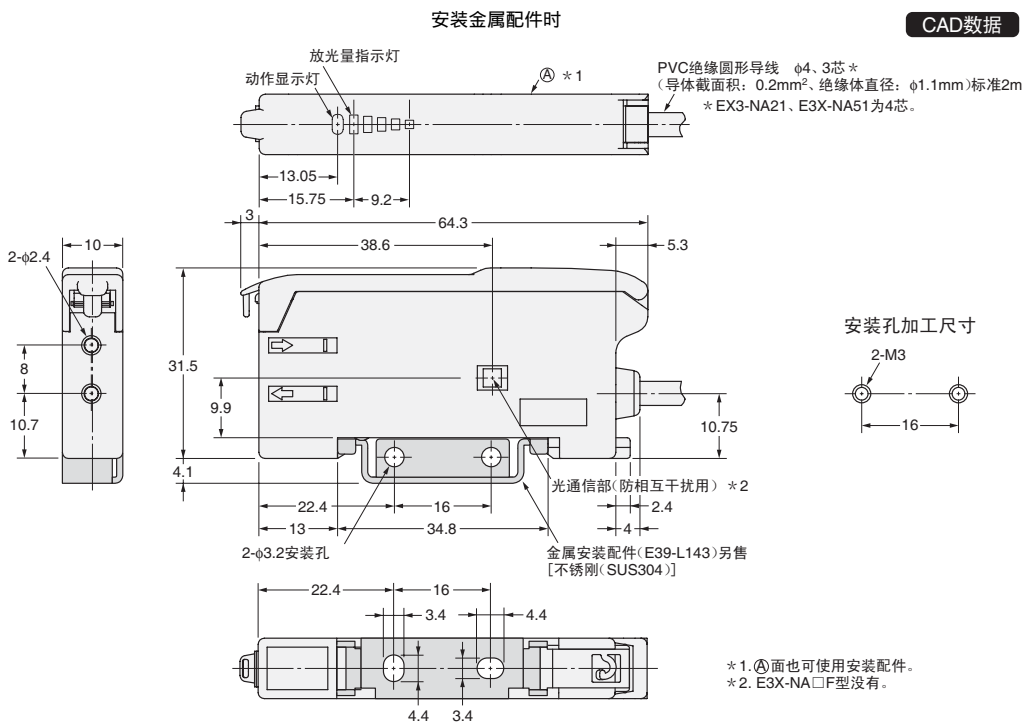
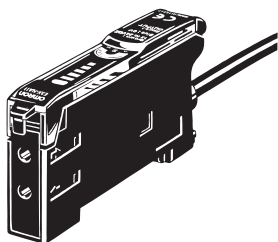
外形尺寸

(单位: mm)

放大器单元

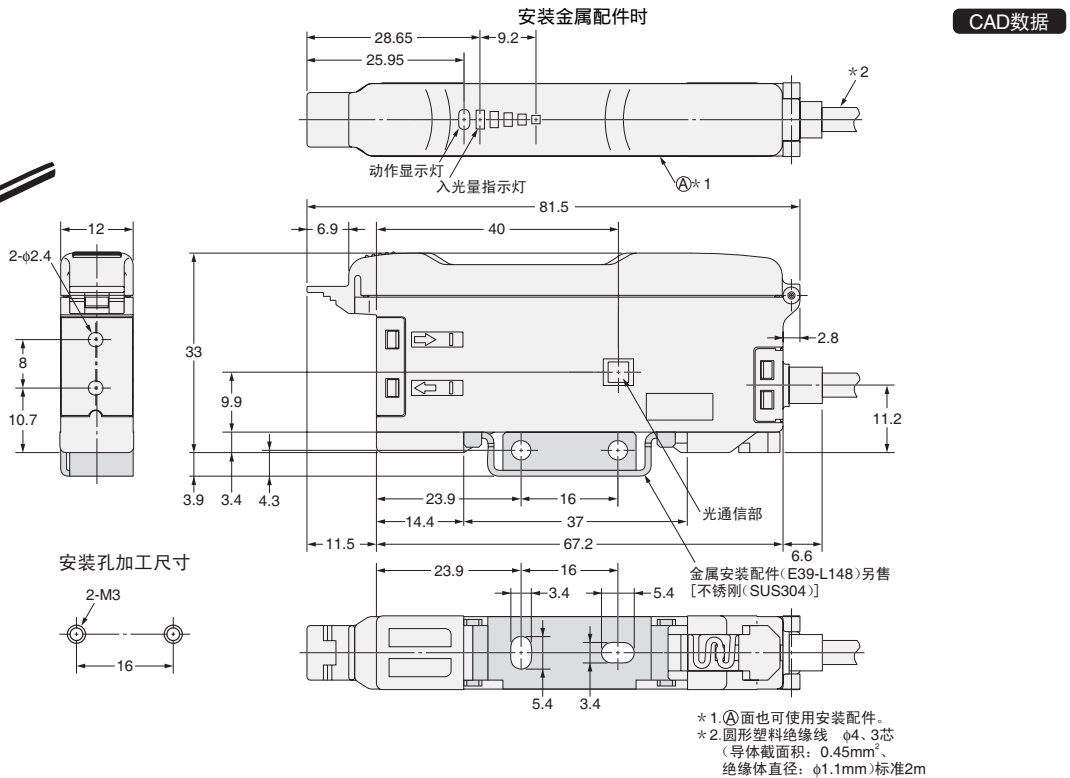
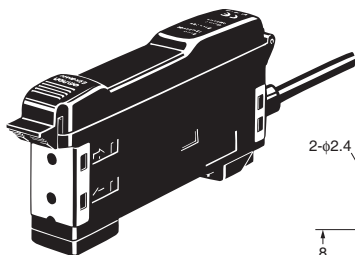
导线引出型

- E3X-NA11
- E3X-NA11F
- E3X-NA41
- E3X-NA41F
- E3X-NAG11
- E3X-NAG41
- E3X-NA21
- E3X-NA51



导线引出型(耐水型)

- E3X-NA11V
- E3X-NA41V



传感器指南

光纤式

放大器分离型

放大器内置型

电源内置型

用途分类

外围设备

介绍

E32系列

E3X-DA-S
/E3X-MDA

E3X-NA

E3X-ZA

E3X-DRT21-S

传感器指南

连接插件

E3X-NA6

E3X-NA8

CAD数据

光纤式

放大器分离型

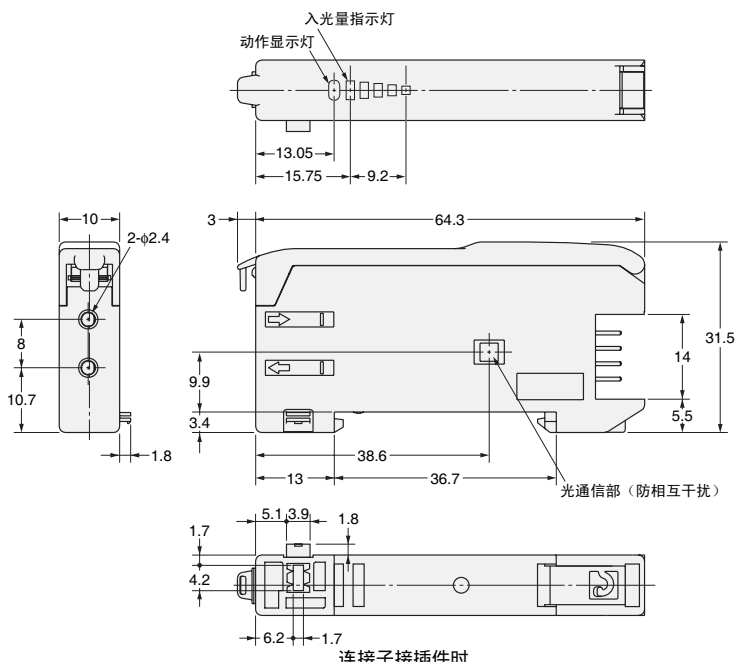
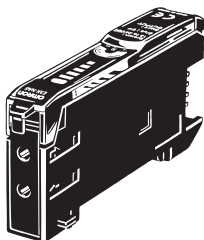
放大器内置型

电源内置型

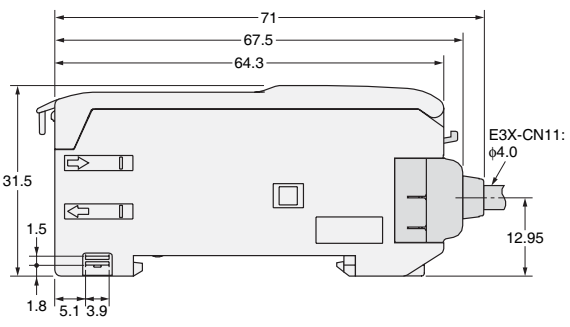
用途分类

外围设备

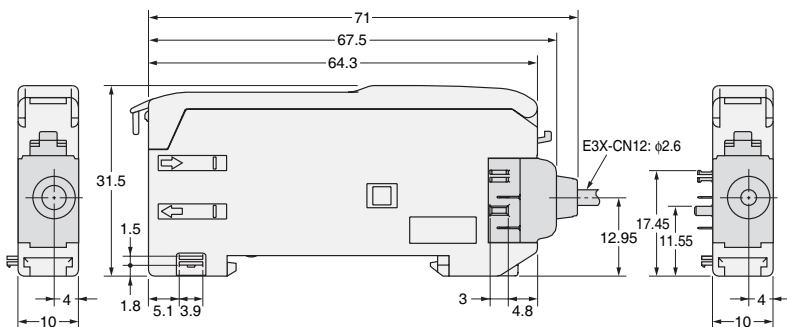
介绍



连接母接插件时



连接子接插件时



E32系列

E3X-DA-S
/E3X-MDA

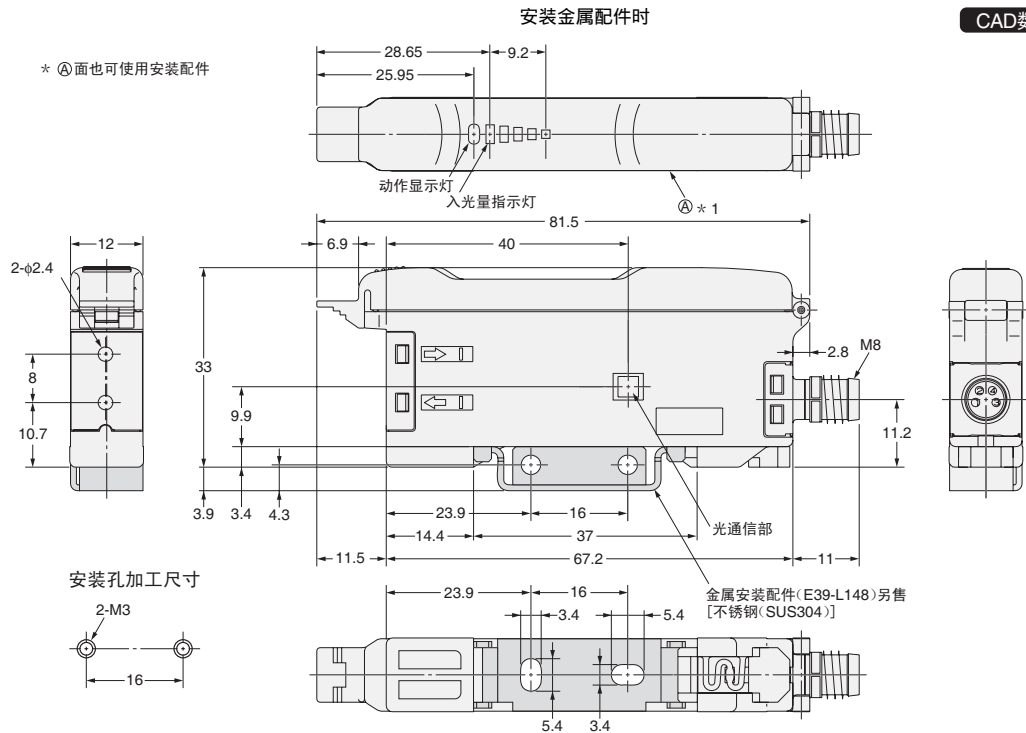
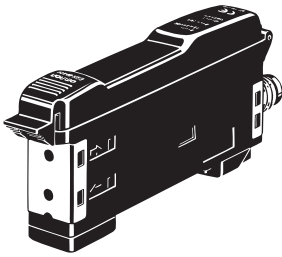
E3X-NA

E3X-ZA

E3X-DRT21-S

连接器型 (耐水型)

E3X-NA14V
E3X-NA44V



CAD数据

传感器指南

光纤式

放大器分离型

放大器内置型

电源内置型

用途分类

外围设备

介绍

省配线连接器

放大器I/O连接器

详情请参阅 1230页说明

附件 (另售)

安装孔加工

详情请参阅 358页说明

终端架

详情请参阅 1286页说明

光纤单元的详情请参见E32系列 16页。

E32系列

E3X-DA-S
/E3X-MDA

E3X-NA

E3X-ZA

E3X-DRT21-S