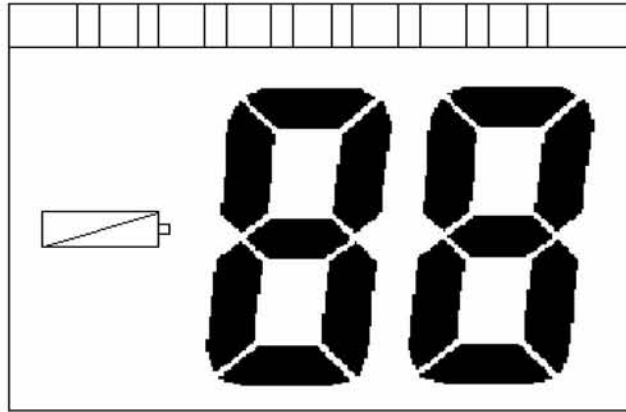


全显图



1/4DUTY, 1/3BAIS, 3V

一、功能说明

工作电压 3V

按键:

- 1: 30/45 天选择开关
- 2: 快速测试键
- 3: 复位键

显示:

二个 8 和电池低压显示标记

1 个 LED 指示灯

功能:

1. 开机后, 根据 30/45 的选择, 选择 30/45 天倒计时
计时到, 显示 0

2. 计时到后, LED 显示

显示方式:

29 分钟,这样循环 24 小时,再停止 24 小时,再循环下去

3.快速键

30/45 天, 以 3S 内快速至 0 后再动行功能 2

4.复位键

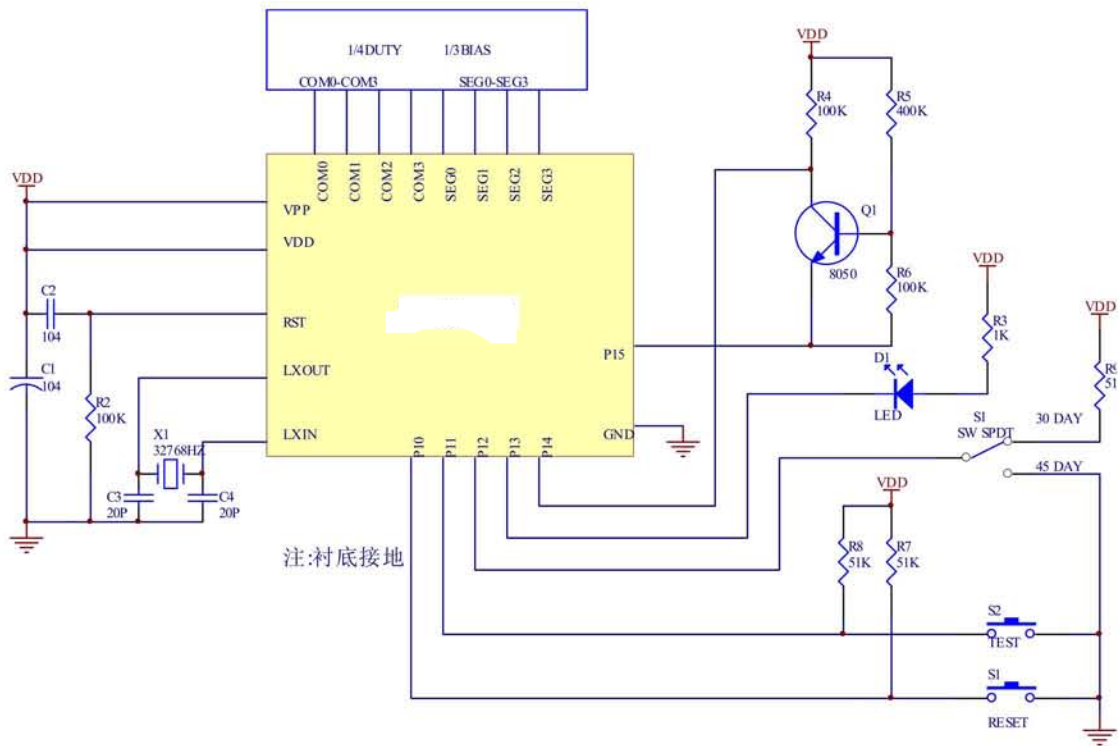
当工作时, 按下复位键, 只是停止工作, 此时只显示 0, LED 灯灭

当停止工作时, 按下复位键, 重新开始工作与开机一样

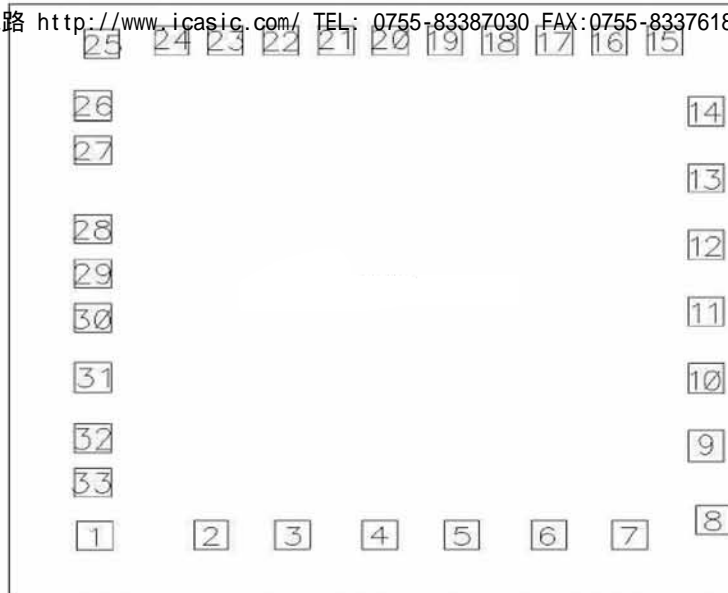
5,当电池电压 2.5V 不足, 显示低压符号

6. 上电检测电压一次; 每 24 小时检测电压一次; 按快速键检测电压一次。

二、原理图



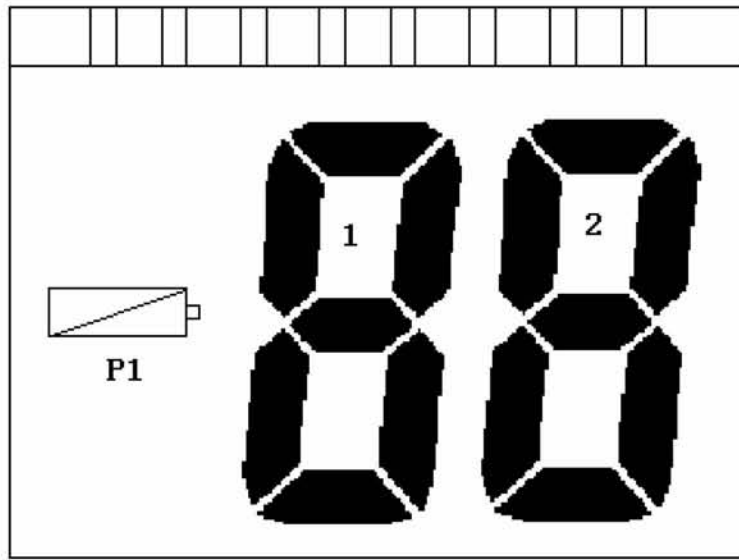
三、PAD 图



Substrate Size:2200 μ m× 2200 μ m
Substrate Connect GND

NO.	Pin Name	Coordinate		NO.	Pin Name	Coordinate	
		X	Y			X	Y
1	VDD	196.95	162.35	18	SEG<2>	1120.95	1538.45
2	OSCI	460.8	165.05	19	SEG<1>	995.95	1538.45
3	P1.0	646.65	165.05	20	SEG<0>	870.95	1538.45
4	P1.1	845.75	165.05	21	COM<3>	745.95	1538.45
5	P1.2	1031.65	165.05	22	COM<2>	620.95	1538.45
6	P1.3	1230.75	165.05	23	COM<1>	495.95	1538.45
7	P1.4	1416.65	165.05	24	COM<0>	370.95	1538.45
8	GND	1608.05	205.25	25	VPP	214.2	1528.55
9	SEG<11>	1591.9	412.35	26	VCM	191.7	1358.9
10	SEG<10>	1591.9	598.25	27	VCP	191.7	1233.9
11	SEG<9>	1591.9	784.15	28	TEST	191.7	1015.7
12	SEG<8>	1591.9	970.05	29	RST_EXTb	191.7	890.7
13	SEG<7>	1591.9	1155.95	30	BZ	191.7	765.7
14	SEG<6>	1591.9	1341.85	31	BZB	191.7	599.95
15	SEG<5>	1495.95	1538.45	32	LXOUT	191.7	434.2
16	SEG<4>	1370.95	1538.45	33	LXIN	191.7	309.2
17	SEG<3>	1245.95	1538.45		-	-	-

四、LCD图



1/4DUTY, 1/3BAIS, 3V

IC P	C0	C1	C2	C3	S0	S1	S2	S3
LC P	1	2	3	4	5	6	7	8
	C0				D1	E1	D2	E2
		C1			C1	G1	C2	G2
			C2		B1	F1	B2	F2
				C3	A1	P1	A2	