

一.IC语音叙述

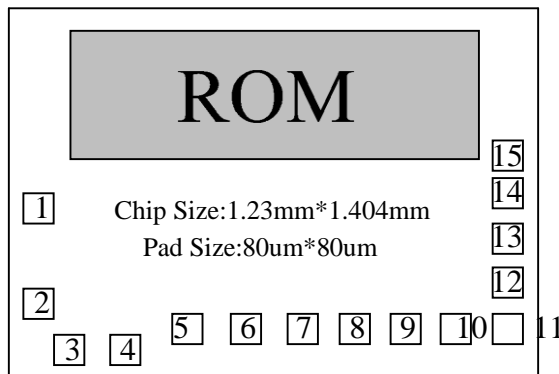
SUNSTAR单片机专用电路 <http://www.icasic.com/> TEL: 0755-83387030 FAX:0755-83376182 E-MAIL:szss20@163.com

- a. 语音内容:中英文童車
- c. 工作电压:DC2.4V~5.1V

- b. 静态电流: $\leq 5\mu A$
- d. 工作电流150mA左右 (I_{SPK})

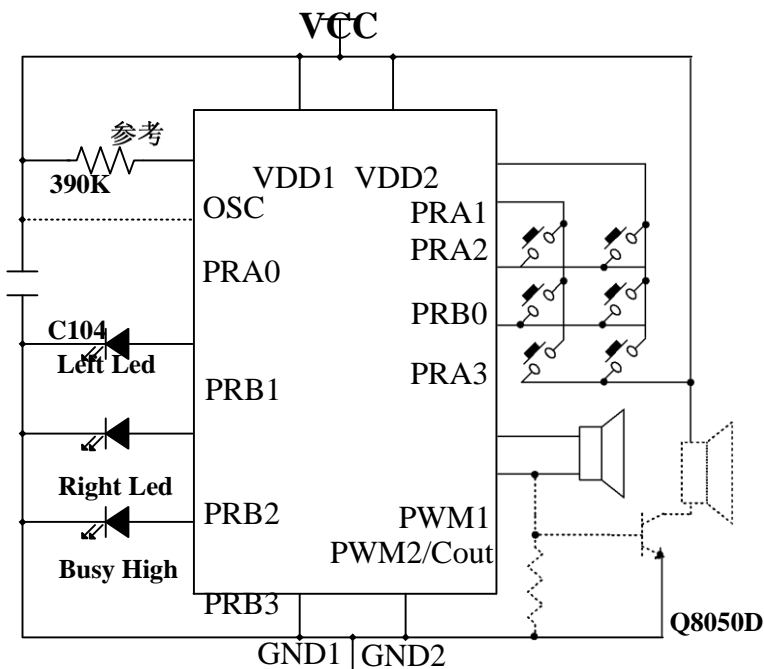
二.IC脚位描述

脚位	名称	脚位	名称
1	PWM2/Cout	9	PRB0
2	VDD1	10	PRB1
3	PWM1	11	VDD2
4	GND1	12	GND2
5	PRA0	13	OSC
6	PRA1	14	PRB2
7	PRA2	15	PRB3
8	PRA3		



三.原理图&功能叙述

The IC substrate must be connected to GND



— VSS

INPUT:

- PRA0 : PWM+COUT
- Key 1: ChMidi
- Key 2: EnMidi
- Key 3: Left
- Key 4: Right
- Key 5: Bugle
- Key 6: Police

OUTPUT:

- PRB1 :Left Led (Hi)
- PRB2 :Right Led (Hi)
- PRB3 :Busy High (Hi)

****此线路只供参考****

SUNSTAR单片机专用电路 <http://www.icasic.com/> TEL: 0755-83387030 FAX:0755-83376182 E-MAIL:szss20@163.com