

FEATURES 功能叙述

- 上电 LED 不亮，按一次触发键点亮 LED，保持一段时间后 LED 灭掉。没外加振荡电阻时，LED 延时 10 分钟。在 LED 亮的中途接触发键可以关停 LED。
- 采用 CMOS 工艺，低功耗，负极驱动，负极触发。
- 电阻 0Ω 为振荡电阻端短接。
- 内置振动电阻，延时 10 分钟。(不外加振荡电阻时)
- 加电阻：延时可调。(6 秒-7 秒、1 分钟、1 分 58 秒、3 分 18 秒、.....、10 分钟)

电阻	0Ω	1KΩ	4.7KΩ	47KΩ	100KΩ	200KΩ	不接
LED 亮时间	6 秒	9 秒	20 秒	1 分 58 秒	3 分 18 秒	4 分 56 秒	10 分钟

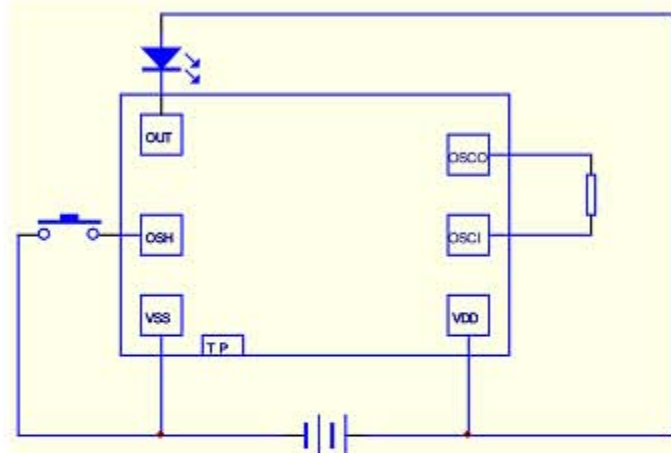
APPLICATION 产品应用

用于玩具等。

ELECTRICAL CHARACTERISTICS 电气规格 (VDD=3V, TA=25°C unless otherwise specified)

Characteristic	Symbol	Min.	Typ.	Max.	Unit	Remarks
工作电压 Operating Voltage	VDD	2.0	3.0	4.8	V	
工作电流 Operating Current	IDD	-	0.1	0.2	mA	No load
静态电流 Stand-by Current	ISTB	-	-	2.0	μA	
推动电流 Driving Current	IoL	-	30	-	mA	@Vds=1.0V
推动电流 Driving Current	IoH	-	10	-	mA	@Vds=2.0V
工作温度 Operating Temperature	Temp.	0	25	60	°C	

APPLICATION DIAGRAM 参考电路



名称	功能
VDD	电源正极
VSS	电源负极
OSCI	振荡器输入
OSCO	振荡器输出
OSH	触发键
OUT	输出脚
TP	测试脚

※ 芯片衬底请接 VDD

The IC substrate should be connected to VDD