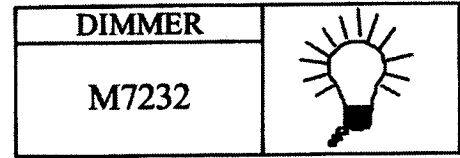


# 深圳商斯达电子有限公司

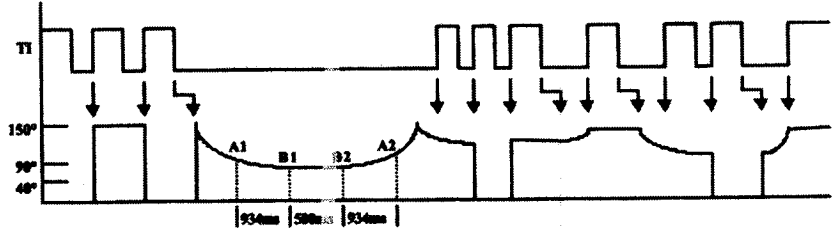
CONTINUOUS, ON/OFF  
LIGHT DIMMER

連續, 開/關  
調光器



## FEATURES 功能敘述

- Output phase angle : 41° ~159°
- Output pulse width : 33  $\mu$  s.
- Operated on 50/60 Hz line frequency.
- Sensor duration : ON/OFF 50~332 ms



Dimming 350 ms ~ infinite

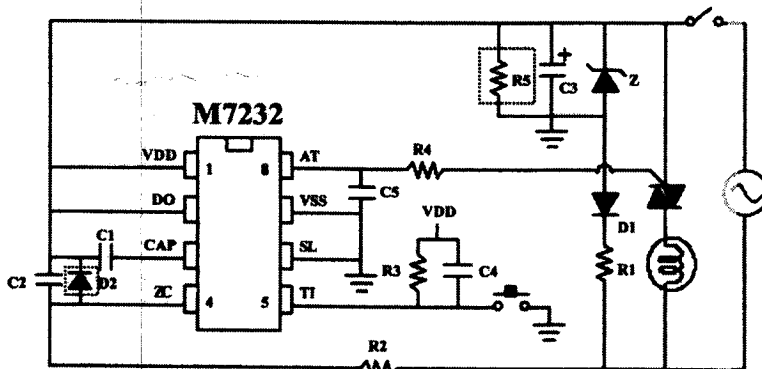
## APPLICATION 產品應用

- Light dimmer, AC motor speed controller.

## ELECTRICAL CHARACTERISTICS 電氣規格

Characteristics	Sym.	Min.	Typ.	Max.	Unit	REMARKS
工作電壓 Operating Voltage	$V_{DD}$	—	9	12	V	
工作電流 Operating Current	$I_{OP}$	—	0.5	1	mA	No load
推動電流 Driving Current	$I_{OL}$	—	30	—	mA	@ $V_{DS}=1V$
工作溫度 Operating Temperature	Temp.	0	25	60	°C	

## APPLICATION DIAGRAM 參考電路圖



C1	0.047 $\mu$ F
C2	4700PF
C3	47 $\mu$ F/16V
C4	680PF
C5	0.1 $\mu$ F
R1	39K/2W
R2	1.5M
R3	100K~500K
R5	100
R6	10K
D1,D2	1N4148
Z	5.6V

\* All specs and applications shown above subject to change without prior notice.  
( 以上電路及規格僅供參考,本公司得逕行修正 )

欢迎索取免费详细资料、设计选型指南和光盘、样品；产品繁多未能尽录，欢迎来电查询。

[中国传感器科技信息网：HTTP://WWW.SENSOR-IC.COM/](http://WWW.SENSOR-IC.COM/)

[工控安防网：HTTP://WWW.PC-PS.NET/](http://WWW.PC-PS.NET/)

[消费电子专用电路网：HTTP://WWW.SUNSTARE.COM/](http://WWW.SUNSTARE.COM/)

E-MAIL：[xjr5@163.com](mailto:xjr5@163.com) [szss20@163.com](mailto:szss20@163.com)

MSN：[suns8888@hotmail.com](mailto:suns8888@hotmail.com)

QQ: 195847376

地址：深圳市福田区福华路福庆街鸿图大厦 1602 室

电话：0755-83376549 83376489 83387030 83387016

传真：0755-83376182 83338339 邮编：518033 手机：(0)13902971329

深圳展销部：深圳华强北路赛格电子市场 2583 号 TEL/FAX：  
0755-83665529 25059422

北京分公司：北京海淀区知春路 132 号中发电子大厦 3097 号

TEL：010-81159046 82615020 13501189838 FAX：010-82613476

上海分公司：上海市北京东路 668 号上海赛格电子市场 2B35 号

TEL：021-28311762 56703037 13701955389 FAX：021-56703037

西安分公司：西安高新开发区 20 所(中国电子科技集团导航技术研究所)  
西安劳动南路 88 号电子商城二楼 D23 号

TEL：029-81022619 13072977981 FAX:029-88789382

成都：TEL:(0)13717066236

技术支持：0755-83394033 13501568376