

Montageanleitung
Installation instructions
Instructions de montage



Wägezelle
Load cell
Capteur de pesage

C16A...

Deutsch	Seite	2 - 10 + 28 - 32
English	Page	11 - 18 + 28 - 32
Français	Page	19 - 32

Inhalt

	Seite
1 Sicherheitshinweise	2
2 Montage	2
3 Elektrischer Anschluß	6
4 Technische Daten	9
5 Abmessungen und Zubehör	28

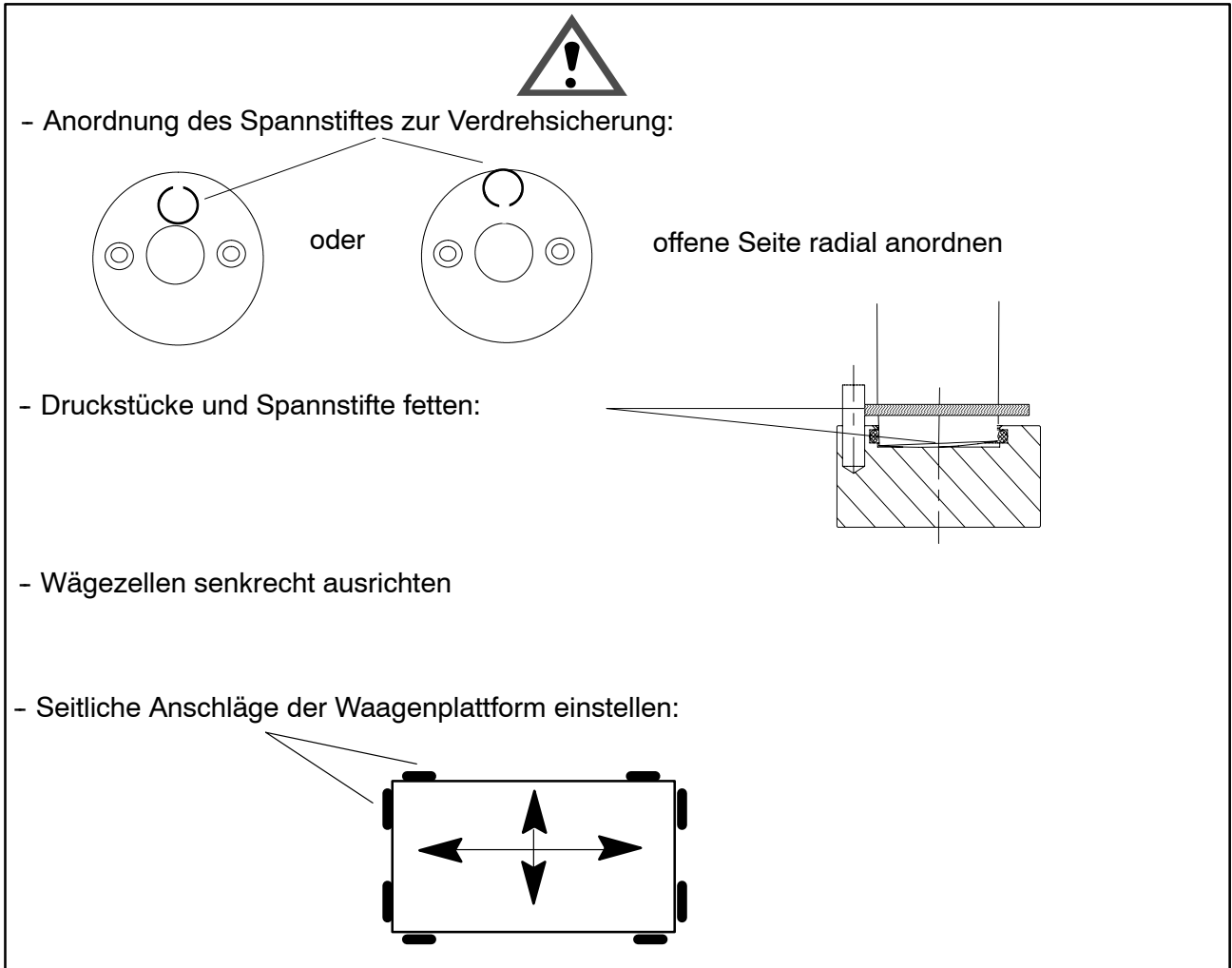
1 Sicherheitshinweise

Die Wägezellen können als Maschinenelemente eingesetzt werden. Beachten Sie bitte, daß die Wägezellen zugunsten einer hohen Meßempfindlichkeit nicht mit den in Maschinenkonstruktionen üblichen Sicherheitsfaktoren konstruiert sind.

Wo bei Bruch Menschen und Sachen zu Schaden kommen können, müssen vom Anwender entsprechende Sicherheitsmaßnahmen (z. B. Absturzsicherungen) getroffen werden (einschlägige Unfallverhütungsvorschriften beachten!).

Berücksichtigen Sie insbesondere die in den technischen Daten angegebenen maximalen Grenzlaster. Die technischen Daten der Wägezellen gelten nur innerhalb der spezifizierten Belastungsgrenzen.

Die das Meßsignal verarbeitende Elektronik ist so zu gestalten, daß bei Ausfall des Meßsignals keine Folgeschäden auftreten.



Lieferumfang

- Pendel-Wägezelle mit Anschlußkabel, Spannstift für Verdrehsicherung bis Nennlast 100t (Lasteinleitungsteile auf separate Bestellung)
- Montageanleitung

2 Montage

Allgemeine Hinweise

- Wägezelle bitte schonend handhaben.
- Für die Montage der Wägevorrichtung geeignete Hebezeuge verwenden.
- Wägezelle nicht überlasten, auch nicht kurzzeitig (z. B. durch ungleich verteilte Auflagerlasten)
- Bei Richtarbeiten ggf. gleichhohe Stützkörper (Dummies) einsetzen.

Die C16 ist eine Pendelwägezelle, die die Aufbaukonstruktion bei seitlicher Verschiebung der Lasteinleitung/Schiefstellung selbsttätig in eine stabile Ausgangslage zurückführt. Die maximal zulässige seitliche Verschiebung bzw. Schrägstellung (siehe techn. Daten) darf nicht überschritten werden, da es ansonsten zu Beschädigungen an den Wägezellen oder den Lasteinleitungen kommen kann. Die einfachste und gängigste Lösung stellen hier entsprechende Anschläge an der Aufbaukonstruktion (Waagenplattform) dar, die sorgfältig innerhalb der angegebenen Werte einzustellen sind.

Als Einbauteile für C16 sollten EPO3... u. C16/EPU... oder C16/ZOU44 von HBM verwendet werden, da hiermit eine problemlose Montage möglich ist. Die angeschweißte Verdrehsicherung an den Wägezellen bis 100t Nennlast und der mitgelieferte Spannstift sind ebenfalls hierauf abgestimmt (siehe Kapitel: Einbauhilfen und Abmessung).

Montagevorbereitungen

Folgende Vorarbeiten sind bei Verwendung von EPO3, C16/EPU oder C16/ZOU44 als Lastein- und Lastausleitung zu treffen: Jeder Wägezelle bis Nennlast 100t liegt in der Verpackung ein Spannstift bei, der in Verbindung mit der an der Wägezelle angeschweißten Verdrehsicherung eine mögliche Mikrorotation des Aufnehmers und damit eine evtl. Kabelbeschädigung verhindert. Dieser Spannstift ist mit einem Hammer in die am Druckstück vorhandene Sack-Bohrung bis zum Aufsitzen des Stiftes einzuschlagen. Dabei die offene Seite des Spannstiftes radial anordnen (siehe Abbildung S. 3). Durch die Tiefe der Bohrung ergibt sich der korrekte Sitz des Stiftes. Je Wägezelle ist nur ein Druckstück mit diesem Stift zu bestücken. Dieses muß unterhalb der Wägezelle montiert werden, da der Spannstift dann in die vorhandene Aussparung der Verdrehsicherung eingreifen kann (siehe Kapitel: Abmessungen). Die Bohrung am oberen Druckstück bleibt unbestückt.

Beachten Sie hierzu auch die speziellen Hinweise am Ende dieses Kapitels.

Die Stellflächen bzw. Fundamente unter dem unteren Druckstück (Lastausleitung) und über dem oberen Druckstück sollten möglichst eben und waagrecht sein. Die Druckstücke können bei entsprechender Qualität der Flächen auch direkt auf Beton aufgestellt bzw. angeschraubt werden, so daß keine weiteren Platten bereitgestellt werden müssen.

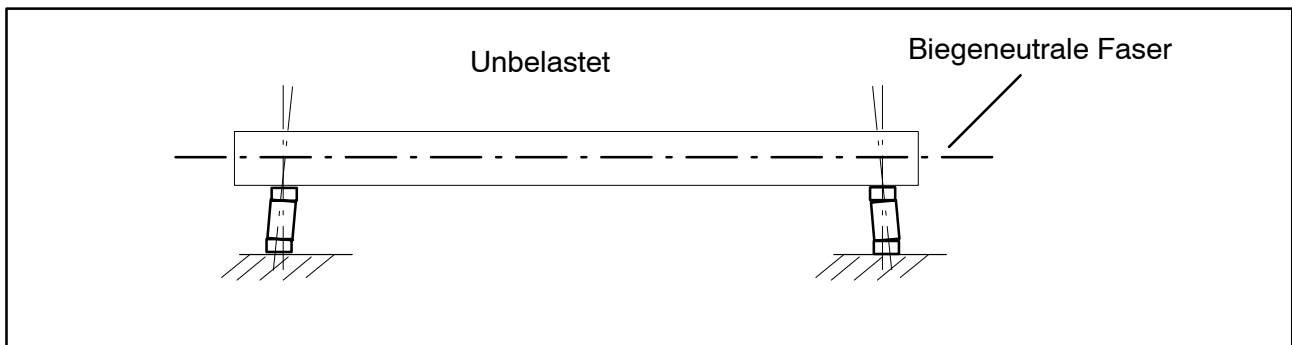
Die für Befestigung bzw. Fixierung erforderlichen Bohrungen sind vor der Montage an Brücke und Fundament anzubringen. Die Abmessungen sind je nach Verwendung von EPO, C16/EPU oder C16/ZOU aus den Maßzeichnungen in Kapitel 5 ersichtlich.

Der mechanische Einbau ist am Beispiel einer Brückenwaage im folgenden beschrieben und sinnvollerweise in vorgeschlagener Reihenfolge vorzunehmen:

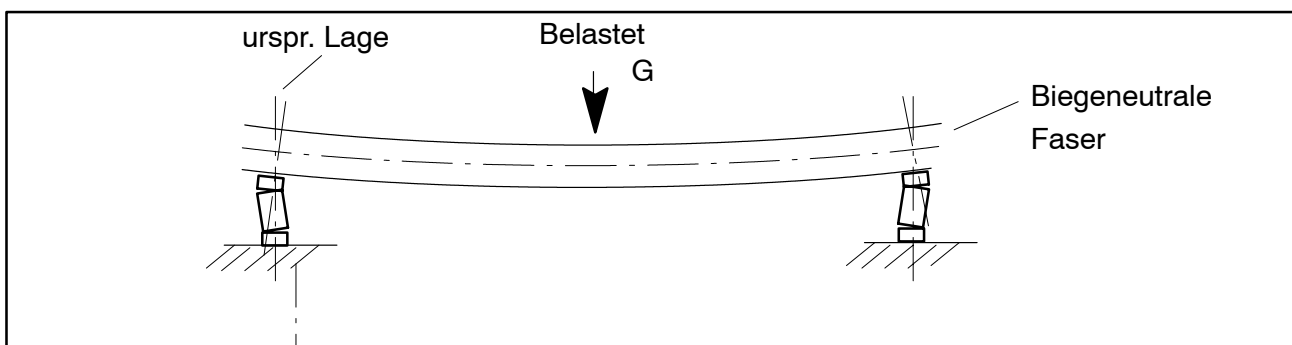
- Anheben der bereits mittig justierten Waagenbrücke an einer Stirnseite mittels geeigneten Hebezeugen
- Montage der vorbereiteten Lasteinleitungsteile mit Spannstift zur Verdrehsicherung unten und ohne Spannstift oben; das untere Druckstück ist so auszurichten, daß der Spannstift in die Richtung zeigt, in die später der Kabelabgang und das Typenschild weisen soll, wird aber noch nicht entgültig fixiert.
- Zum Schutz vor Verschleiß, Verschmutzung und Korrosion sind obere und untere Lasteinleitungsteile in der Lastaufnahme und der Spannstift sowie die Verdrehsicherung an der Wägezelle mit reichlich Fett zu versehen, das mit den Wägezellen mitgeliefert wird.

- Fixierung der unteren Druckstücke mittels Spannscheibe bei Verwendung von EPO3 bzw. Excenterscheiben bei Verwendung von C16/EPU oder C16/ZOU44. Bei Verwendung des HBM-Montagesatzes C16 (2-9290.0057, auch enthalten in 1-C16/EPU44 und C16/ZOU44) ist das Gummischlauchstück zur Abdichtung und zum Schutz der unteren Berührungsfläche Wägezelle/Druckstück mittels der beiliegenden Schlauchschelle am Wägezellengehäuse zu befestigen.
- Nun die Wägezellen in das untere Druckstück mit kreisender Bewegung so einsetzen, daß der Spannstift am Druckstück in die Aussparung der Verdrehsicherung eingreift.
- Jetzt die Waagenbrücke soweit vorsichtig absenken und dabei die oberen Lasteinleitungen der Wägezellen in die Lastaufnahme der oberen Druckstücke einführen, daß die Wägezellen **gerade noch unbelastet** sind und **senkrecht** ausgerichtet werden können. Dies kann durch Verschieben des unteren Druckstückes bei gelockerten Excenterscheiben geschehen. Die lotrechte Einbaulage der Wägezelle ist am einfachsten mit einer geeigneten Prismenlibelle zu überprüfen, die am zylindrischen Gehäuserohr angelegt werden kann. Danach die Brücke absenken und an der anderen Stirnseite analog verfahren.
- Nach dem gesamten Einbau nochmals bei frei schwingender Brücke die lotrechte Einbaulage aller Wägezellen kontrollieren und ggf. bei **angehobener** Brücke korrigieren. Eine exakte Montage ist die beste Voraussetzung für gute Meßergebnisse und geringste Eckenabweichung!
- Ist die entgültige senkrechte Ausrichtung der Wägezelle erreicht, werden die Excenterscheiben gegen das Druckstück gedreht und durch Anziehen der Befestigungsschrauben fixiert.

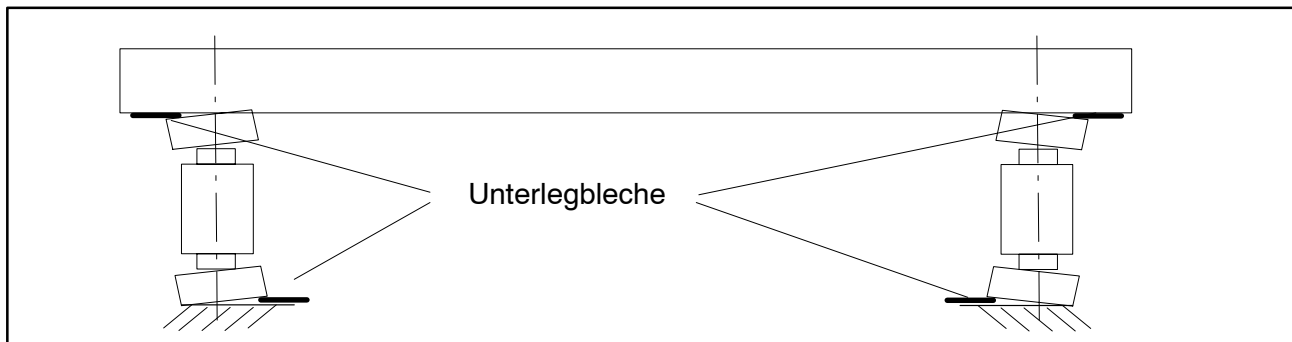
Bei sehr großen Stützabständen der Wägezellen oder bei Wägebrücken mit größerer Durchbiegung kann es durch die bei Belastung bedingten Abrollbewegungen der Wägezelle zu Meßwertabweichungen kommen. Unterstützt wird diese Abrollbewegung durch seitliches Auswandern der oberen Lasteinleitungspunkte der Wägezellen unter Last, wenn die Kontaktzone zwischen Druckstück und Wägezelle weit unterhalb der biegeneutralen Faser der Wägebrücke liegt.



Um in diesen Fällen die auftretenden Abweichungen zu minimieren, können die Wägezellen mit leichter Schiefstellung bis max 1° nach innen angestellt montiert werden.



Alternativ ist auch ein einseitiges Unterlegen von dünnen Blechen (ca. 0,5mm dick) unter die Druckstücke an den angegebenen Stellen möglich.



Konstruktiv kann diesem Effekt dadurch begegnet werden, daß die Auflagerpunkte an der Wägebürcke soweit als möglich nach oben, in Richtung biegeutraler Faser verlegt werden.

Wichtiger Hinweis: Vor dem ersten Belasten (Befahren) der Brücke mittels Fahrzeug, unbedingt die Anschläge so einstellen, daß die zulässigen Schiefstellungen bzw. seitlichen Verschiebungen der Wägezellen nicht überschritten werden (siehe Technische Daten)! Ansonsten kann es zur Beschädigung von Wägezellen oder Lasteinleitungen kommen.

Spezielle Hinweise

Die Wägezellen C16 sind durch Laserschweißung metallisch gekapselt und aus nichtrostenden Werkstoffen gefertigt. Damit wird die Schutzart IP68 nach EN 60529 (IEC 529) unter den angegebenen Prüfbedingungen erreicht (siehe Technische Daten).

Grundsätzlich ist eine Reinigung der Wägezellen durch Dampfstrahlen möglich. Hierbei sind jedoch die in EN 60 529 unter Schutzart IP69K genannten Bedingungen wie max. Druck, Temperatur usw. zu beachten.

Bei Verwendung von HBM-Einbauteilen EPO3, C16/EPU oder C16/ZOU44 kann die integrierte Verdrehsicherung genutzt werden, wie unter dem Kapitel "Montage" beschrieben. Falls kundenseitig hergestellte Einbauteile verwendet werden, stellt HBM Zeichnungen bereit, die Lage und Montage der Verdrehsicherung zeigen. Hierbei ist insbesondere darauf zu achten, daß die angegebenen Toleranzen für die Lage des Spannstiftes eingehalten werden, damit eine Beschädigung der Wägezellen ausgeschlossen wird.

Nur bei Ausführung nach HBM-Vorschrift gilt die HBM-Gewährleistung auf das Produkt.

Der Zubehörsatz Druckstücke C16/ZOU44 kann als kostengünstige Alternative bei den Wägezellen mit Nennlasten $\leq 60t$ eingesetzt werden. Die je Wägezelle auftretende Höchstlast sollte in diesem Fall aber 40t nicht überschreiten.

3 Elektrischer Anschluß

Legen Sie bitte das Anschlußkabel der Wägezelle so, daß eventuell am Kabel entstandenes Kondenswasser oder Feuchtigkeit abtropfen kann. Es darf nicht zur Wägezelle geleitet werden. Außerdem ist dafür zu sorgen, daß keine Feuchtigkeit am offenen Kabelende eindringen kann.

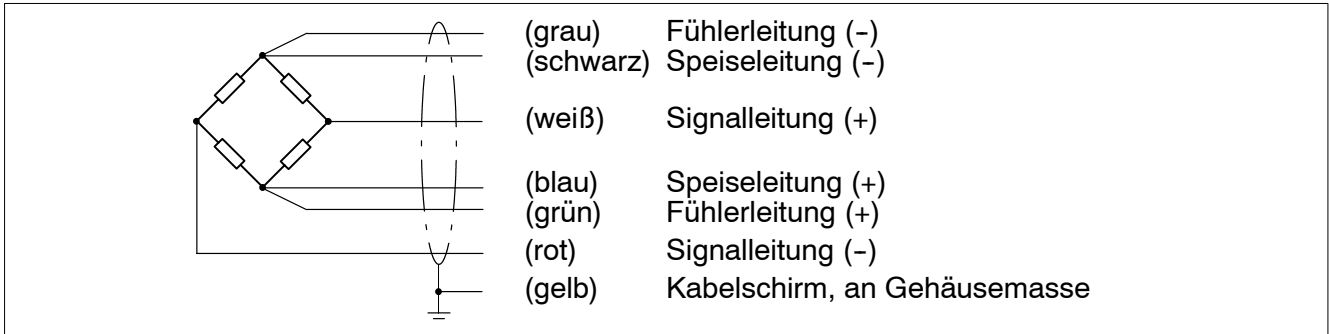
Weiterhin das Kabel so verlegen, daß eine Beschädigung des Kabelmantels z. B. durch mögliche Scheuerstellen aufgrund der Eigenbewegung der Wägezellen verhindert wird. An der Kabeleinführung der Wägezelle ermöglicht ein Anschlußstutzen ($\varnothing 10$) die Montage eines Kabel-Schutzschlauches mit NW10 (bei Nennlasten bis 60t).

Die Wägezellen sind in Sechsheiter-Technik ausgeführt. Die Sechsheiterschaltung sollte daher über den Verteilerkasten hinaus bis an die Wägezellen fortgeführt werden, um ihren Vorteil zu nutzen. Hierzu sind die Fühlerleitungen getrennt parallel zu schalten und nicht mit den Speiseleitungen zusammenzuführen.

Wägezellen mit DMS-System können angeschlossen werden an:

- Trägerfrequenz-Meßverstärker oder
- Gleichspannungs-Meßverstärker.

Kabelbelegung Sechsheitertechnik



Elektrische und magnetische Felder verursachen oft eine Einkopplung von Störspannungen in den Meßkreis.

Deshalb:

- Verwenden Sie nur abgeschirmte kapazitätsarme Meßkabel (HBM-Kabel erfüllen diese Bedingungen)
- Legen Sie die Meßkabel nicht parallel zu Stromkabeln, insbesondere zu Starkstrom- und Steuerleitungen. Falls dies nicht möglich ist, schützen Sie die Meßkabel, z. B. durch Stahlpanzerrohre
- Meiden Sie Streufelder von Trafos, Motoren und Schützen

3.1 Parallelschaltung mehrerer Aufnehmer

Wägezellen schalten Sie elektrisch parallel, indem Sie die gleichfarbigen Aderenden des Anschlußkabels miteinander verbinden.

Achtung: Die Überlastung einer einzelnen Wägezelle kann dann nicht am Ausgangssignal erkannt werden.

Die Wägezellen des Types C16 haben einen Brückenwiderstand von 700 Ohm. Hierdurch ergeben sich insbesondere bei Parallelschaltung von mehr als vier Wägezellen (z. B. in modular aufgebauten Verbundwaagen) geringere Belastungen der Meßverstärker als bei Brückenwiderständen von 350 Ohm. Folglich können mit C16 nun auch von der Speiseleistung her begrenzte Wägeelektroniken mit der doppelten Anzahl von Wägezellen betrieben werden, als dies mit 350-Ohm-Brückenwiderstand möglich wäre!

4 Technische Daten

Typ	Genauigkeitsklasse nach OIML R 60	C16A									
		D1 (0,033%)					C3 (0,017%)				
Anzahl der Teilungswerte (n_{LC})		1000 (10 000 NTEP IIIIL)					3000				
Nennlast (E_{max})	t	20	30	40	60	100	20	30	40	60	100
Mindestteilungswert der Wägezelle (v_{min})	% v. C_N	0,0200					0,010				
Mindestteilungswert der Waage (e_{min}) nach EN 45 501 (WZ = max. Anzahl der Wägezellen)	kg						5 (6WZ)	10 (10WZ)	10 (6WZ)	10 (4WZ)	50 (8WZ)
Nennkennwert (C_N)	mV/V	2									
Kennwerttoleranz ¹⁾	%	$\leq \pm 0,5^1$									
Temperaturkoeffizient des Kennwerts (TK_C) ²⁾	% v. $C_N/10K$	$\leq \pm 0,0250^2$					$\leq \pm 0,0080^2$				
Temperaturkoeffizient des Nullsignals (TK_0)	% v. $C_N/10K$	$\leq \pm 0,0285$					$\leq \pm 0,0140$		$\leq \pm 0,0116$		$\leq \pm 0,0234$
Relative Umkehrspanne (d_{hy}) ²⁾	% v. C_N	$\leq \pm 0,0330^2$					$\leq \pm 0,0170$				
Linearitätsabweichung (d_{lin}) ²⁾	% v. C_N	$\leq \pm 0,0300^2$					$\leq \pm 0,0180^2$				
Belastungskriechen (d_{DR}) über 30min	% v. C_N	$\leq \pm 0,0330$					$\leq \pm 0,0167$				
Eingangswiderstand (R_{LC}) (sw-bl)	Ω	700 \pm 20									
Ausgangswiderstand (R_0) ¹⁾ (rt-ws)	Ω	706 \pm 3,5 ¹⁾									

¹⁾ Engere Toleranzen für Kennwert und Ausgangswiderstand sind nicht erforderlich. Durch Eckenlastvorabgleich sind Kennwert und Ausgangswiderstand so aufeinander abgestimmt, daß bei außermittiger Belastung die Anzeige der Waage innerhalb der zulässigen Fehlergrenzen liegt.

²⁾ Die Werte für Linearitätsabweichung, Rel. Umkehrspanne und Temperaturgang des Kennwerts sind Richtwerte. Die Summe dieser Werte liegt innerhalb der Summenfehlergrenze nach OIML R60.

4 Technische Daten (Fortsetzung)

Typ	Genauigkeitsklasse nach OIML R 60	C16A									
		D1 (0,033%)					C3 (0,017%)				
Teilezahl (n _{LC})		1000 (10 000 NTEP III L)					3000				
Nennlast (E _{max})	t	20	30	40	60	100	20	30	40	60	100
Referenzspannung (U _{ref})	V	5									
Nennbereich der Versorgungsspannung (B _U)	V	0,5...12									
Isolationswiderstand (R _{is})	GΩ	>5									
Nennbereich der Umgebungstemperatur (B _T)	°C	-10...+40									
Gebrauchstemperaturbereich (B _{TU})	°C	-30...+70									
Lagerungstemperaturbereich (B _{tl})	°C	-50...+85									
Grenzlast (E _L)	% v. E _{max}	150									
Bruchlast (E _d)	% v. E _{max}	> 350									
Relative zulässige Schwingbeanspruchung (F _{srel}) (Schwingbreite nach DIN 50 100)	% v. E _{max}	70									
Nennlast (E _{max})	t	20	30	40	60	100	20	30	40	60	100
Nennmeßweg, ca., ±15% (s _{nom})	mm	0,65	0,75	0,85	1,22	1,57	0,65	0,75	0,85	1,22	1,57
Gewicht (G), mit Kabel, ca.	kg	2,1	2,3	2,9	3,7	8,0	2,1	2,3	2,9	3,7	8,0
Schutzart (IP) nach EN 60529 (IEC 529) und DIN 40 050		IP68 (Prüfbedingungen 1m Wassersäule/100h) IP69K (Wasser bei Hochdruck, Dampfstrahlreinigung)									
Materialien		Meßkörper, Gehäuse und Kabeleinführung: nichtrostender Stahl (Kabeleinführung bei Nennlast 100t: Messing vernickelt); Dichtung Neoprene; Anschlußkabel: thermoplast. Elastomer									

4 Technische Daten (Fortsetzung)

Typ	Genauigkeitsklasse	C16A	
		D1 (0,033%)	0,1%
Anzahl der Teilungswerte (n_{LC})		1000	-
Nennlast (E_{max})	t	100	200
Mindestteilungswert (v_{min})	% v. C_n	0,02	-
Nennkennwert (C_n)	mV/V	2	
Kennwertoleranz ¹⁾	%	$\leq \pm 0,5^{1)}$	
Temperaturkoeff. des Kennwerts (TK_C) ²⁾	% v. $C_n/10K$	$\leq \pm 0,0250^{2)}$	$\leq \pm 0,05$
Temperaturkoeffizient des Nullsignals (TK_0)	% v. $C_n/10K$	$\leq \pm 0,0285$	$\leq \pm 0,05$
Relative Umkehrspanne (d_{hy}) ²⁾	% v. C_n	$\leq \pm 0,0330^{2)}$	$\leq \pm 0,05$
Linearitätsabweichung (d_{lin}) ²⁾	% v. C_n	$\leq \pm 0,0300^{2)}$	$\leq \pm 0,1$
Belastungskriechen (d_{DR}) über 30 min	% v. C_n	$\leq \pm 0,0330$	$\leq \pm 0,05$
Eingangswiderstand (R_{LC}) (sw-bl)	Ω	700 \pm 20	
Ausgangswiderstand (R_0) ¹⁾ (rt-ws)	Ω	706 \pm 3,5 ¹⁾	
Referenzspannung (U_{ref})	V	5	
Nennbereich der Versorgungssp. (B_U)	V	0,5...12	
Isolationswiderstand (R_{is})	G Ω	>5	
Nennbereich der Umgebungstemp. (B_T)	$^{\circ}C$	-10...+40	
Gebrauchstemperaturbereich (B_{tu})	$^{\circ}C$	-30...+70	
Lagerungstemperaturbereich (B_{tl})	$^{\circ}C$	-50...+85	
Grenzlast (E_L)	% v. E_{max}	150	
Bruchlast (E_d)	% v. E_{max}	> 350	> 200
Relative zul. Schwingbeanspruchung (F_{srel})	% v. E_{max}	70	
Nennmeßweg, ca. $\pm 15\%$ (s_{nom})	mm	1,57	2,15
Gewicht (G), (mit Kabel), ca.	kg	8,0	9,0
Schutzart (IP) nach EN 60529 (IEC 529) und DIN 40 050		IP68 (Prüfbedingungen: 1m Wassersäule/100h) IP69K (Wasser bei Hochdruck, Dampfstrahlreinigung)	
Materialien		Meßkörper und Gehäuse: nichtrostender Stahl; Kabelverschraubung: Messing vernickelt, Dichtung: Silikon; Anschlußkabel: thermoplast. Elastomer	

¹⁾ Engere Toleranzen für Kennwert und Ausgangswiderstand sind nicht erforderlich. Durch Eckenlastvorabgleich sind Kennwert und Ausgangswiderstand so aufeinander abgestimmt, daß bei außermittiger Belastung die Anzeige der Waage innerhalb der zulässigen Fehlergrenzen liegt.

²⁾ Die Werte für Linearitätsabweichung und Temperaturgang des Kennwerts sind Richtwerte. Die Summe dieser Werte liegt innerhalb der Summenfehlergrenze nach OIML R60.

Contents

	Page
1 Safety instructions	11
2 Mounting	12
3 Connection	15
4 Technical data	16
5 Dimensions	28

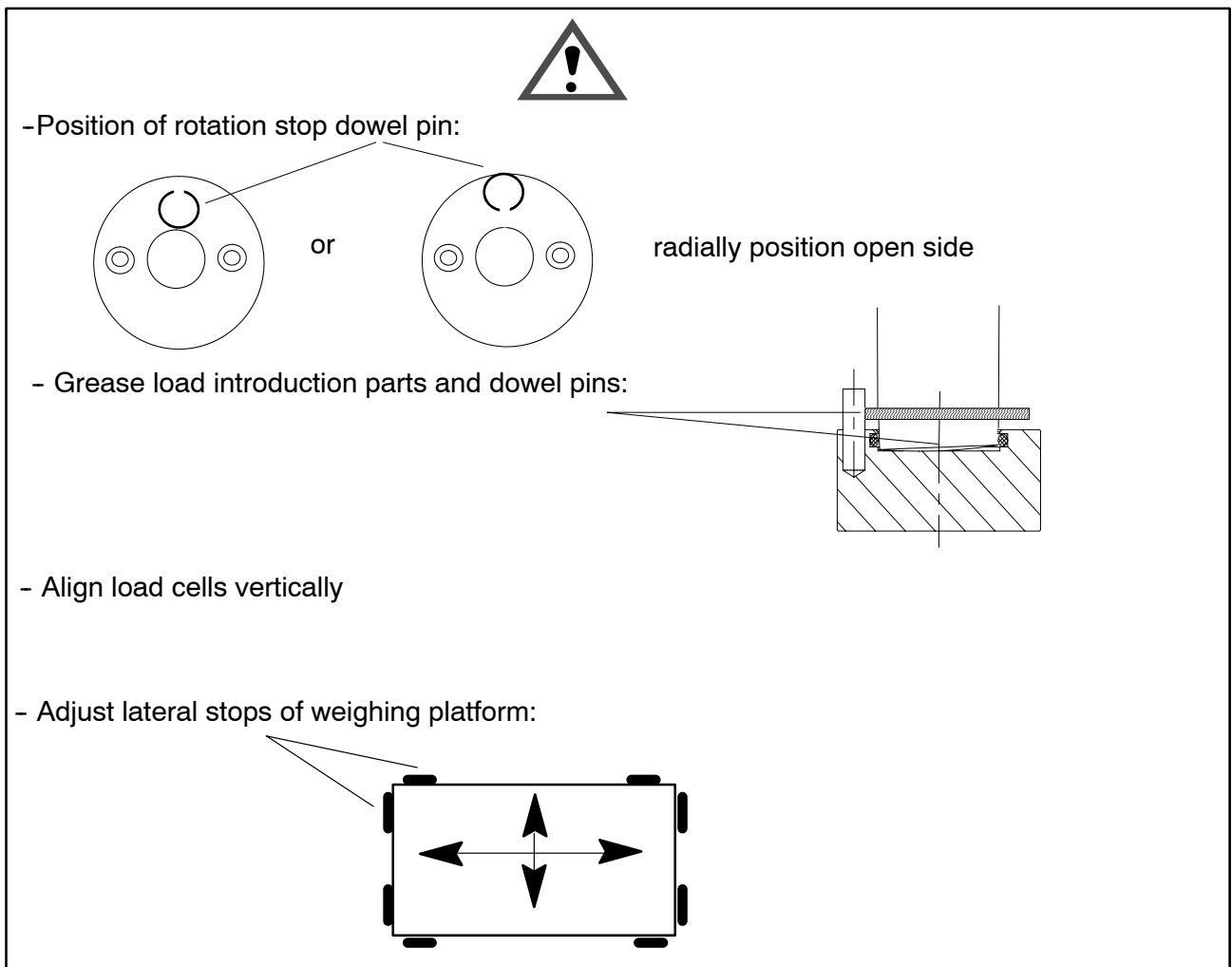
1 Safety instructions

The load cells can be used as machine components. Please note that in these cases, in order to achieve high sensitivity, the load cells have not been designed with the safety factors normally applied in machine design.

Where a fracture might involve damage to property and injuries to persons, appropriate safety measures (e.g. support against collapse) must be taken by the user (observe the relevant accident protection regulations).

Take into account the maximum limit loads given in the technical data. The technical data for the load cells applies within the specified load limits only.

The electronic system processing the measurement signal must be designed such that no consequential damage is caused by the failure of the measurement signal.



Scope of supply

- Pendle load cell with connection cable, dowel pin for rotation stop device up to a max. capacity of 100t (load introduction parts as a separate order).
- Mounting instructions

2 Mounting

General

- Please handle the load cell carefully.
- Use appropriate lifting gear when mounting the weighing device.
- Do not overload the load cell, not even for a short time (e.g. due to unevenly distributed bearing loads).
- If required, use supporting elements (dummies) of the same height for alignment purposes.

The C16 is a pendle load cell designed to automatically restore the mounting construction to a stable initial position in the case of a lateral displacement or inclination of the load cell introduction. The maximum permissible lateral displacement or inclination (refer to technical data) must not be exceeded, otherwise the load cells or load introduction parts might be damaged. The easiest and most common solution for this problem are the appropriate stops on the mounting construction (weighing platform) which must be carefully adjusted within the specified values.

With the C16, we recommend the use of EPO3 and C16/EPU or C16ZOU44 mounting accessories from HBM, because they permit easy mounting. The rotation stop device welded onto the load cells with a max. nominal load of 100t and the dowel pin provided are also suitable for this model type (refer to the chapter on mounting aids and dimensions).

Preparation work for mounting

When using EPO3, C16/EPU or C16/ZOU44 to introduce and carry off the load, the following preparations have to be made: A dowel pin is enclosed in the packing for every load cell with a max. nominal load of 100t. This dowel pin and the rotation stop welded onto the load cell prevent a potential transducer microrotation, thus preventing the cable from being damaged. Use a hammer to drive in the dowel pin until it rests in the load introduction part's pocket bore. Radially position the open side of the dowel pin (see illustration on page 11). The bore depth ensures correct fitting of the pin. Only one load introduction part per load cell must be equipped with this pin. This load introduction part must be mounted below the load cell to enable the dowel pin to engage into the rotation stop recess. (Refer to the chapter on dimensions). No pin must be introduced into the bore on the upper load introduction part.

Please refer to and comply with the special notes at the end of this chapter.

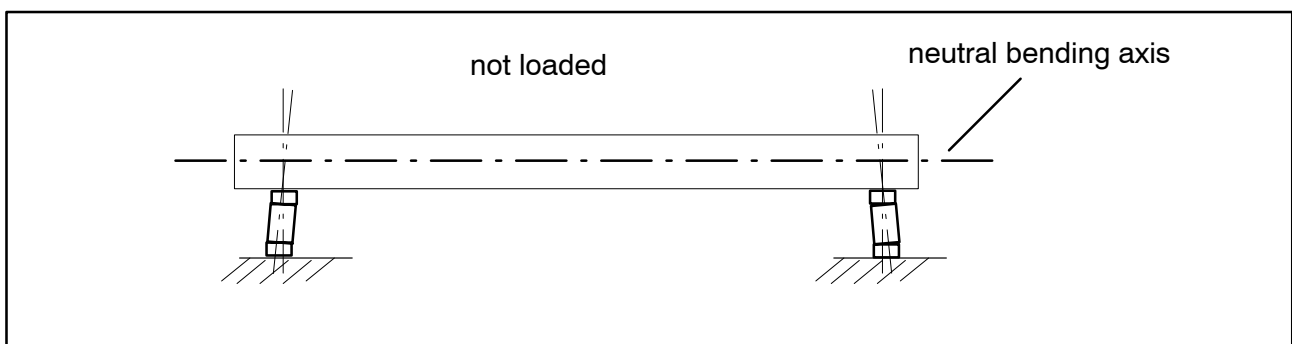
The areas or foundations below the lower load introduction part (for carrying off the load) and above the upper load introduction part should be as even and level as possible. With areas complying with these quality requirements, it is also possible to install or screw-fasten the load introduction parts directly onto concrete so that no additional plates are needed.

Practically drill the required borings for securing and fixing on the weighing bridge and base plate before you mount the weighing platform. The dimensions for the EPO, C16/EPU or C16/ZOU can be found in the dimensioned drawings in chapter 5.

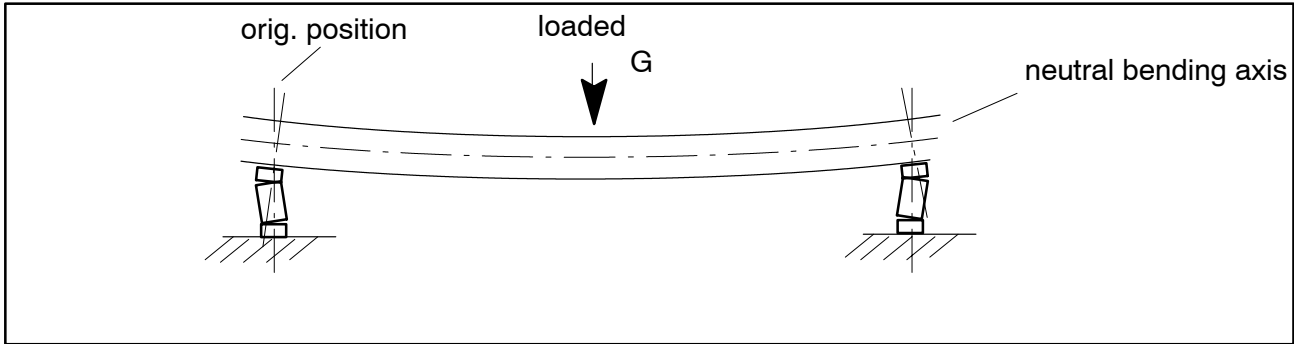
Below, we use a weighbridge as an example for the mechanical installation. We recommend that you proceed as follows:

- Use appropriate lifting gear to lift one face of the weighbridge that has already been centred.
- Prepare the load introduction parts and mount the part with the rotation stop dowel pin below and the load introduction part without the dowel pin above. The lower load introduction part must be aligned such that the dowel pin points in the direction in which, later on, the cable box and the type plate are to be point, although do not yet finally fix it.
- Use a sufficient amount of the grease provided with the load cells to protect from wear, tear, dirt and corrosion the upper and lower load introduction parts in the load carrying element, the dowel pin and the rotation stop on the load cell.
- Fix the lower load introduction parts with a spanning washer when using EPO3 or eccentric washers when using C16/EPU or C16/ZOU44. If HBM's C16 mounting kit is used (order no. 2-9290.0057, also included in 1-C16/EPU44 and C16/ZOU44), fasten the sealing rubber tubing for protecting the contact between load cell/lower load introduction part to the load cell housing with the tube clip included in the scope of supply.
- Now insert the load cells by rotating them into the lower load introduction part such that the dowel pin engages into the rotation stop recess.
- Now let down the weighbridge carefully such that there is **just no load** on the load cells and that they can be aligned **perpendicularly**. At the same time, introduce the load cells' upper load introduction parts into the upper load carrying element. For this purpose, you can move the lower load introduction element with the eccentric washers loosened. We recommend that you use an appropriate prism level to check the load cell's perpendicular mounting position by holding it against the cylindrical housing tube. Then let down the bridge and proceed in the same way for the other face.
- After finishing the mounting procedure, once again check the perpendicular mounting position for all the load cells, with the bridge swinging free and if required, **lift** the bridge to correct the position. Exact mounting is an important condition for accurate measurements and minimum corner deviation.
- Once the final perpendicular alignment of the load cell has been completed, turn the eccentric washers towards the load introduction part and secure by tightening the fixing screws.

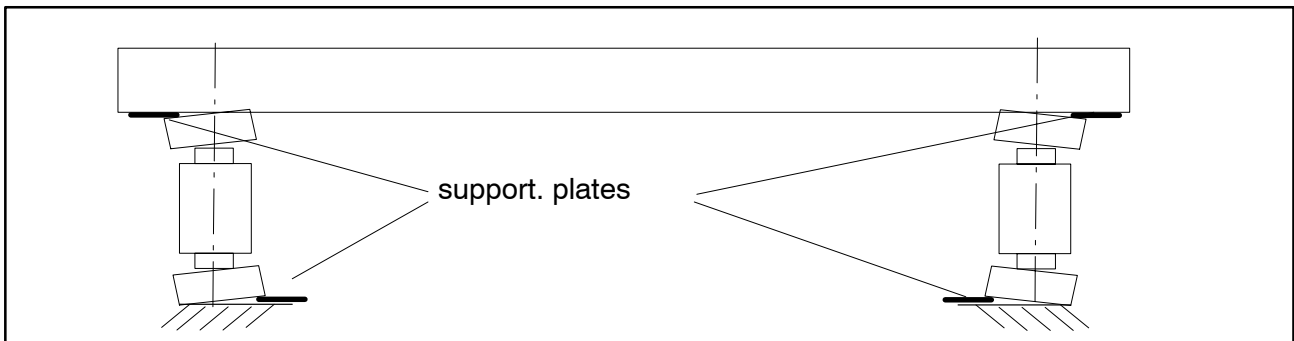
If there are extremely long distances between the supports of the load cells or if the weighbridges bend easily, the rolling movements of the load cell produced by a load can cause discrepancies in the results. This rolling motion is assisted by a lateral drift of the upper load cell load introduction points under load, if the contact zone between the load introduction part and the load cell is far below the neutral bending axis of the weighbridge.



To minimise the discrepancies which occur in these cases, the load cells can be mounted at a slight slant, set to a maximum of 1° inwards.



Alternatively, thin steel plates (approx. 0.5mm thick) can be placed under one side, beneath the load introduction parts, at the given points.



Structurally, this effect can be met by shifting the bearing points on the weighbridge as far upward as possible, towards the neutral bending axis.

Important note: Before loading the bridge for the first time by driving on it with a standard vehicle, do in any case adjust the stops such that the load cells' permissible inclinations or lateral displacements are not exceeded (refer to technical data). Otherwise, the load cells or load introduction parts might be damaged.

Special notes

Type C16 load cells are metal-clad by laser-welding and made from rustproof materials. Therefore they comply with protection class IP68 to EN 60 529 (IEC 529) under the stated test conditions (see technical data).

In general, the load cells permit wash-down cleaning. However, the conditions for max. pressure, temperature, etc., stated in EN 60 529 for protection class IP69K, must be observed.

When EPO3 and C16/EPU or C16/ZOU44 mounting parts from HBM are used, the integral rotation stop described in the "Mounting" chapter can be used. With customised mounting parts, HBM provides drawings showing the position and mounting of the rotation stop. In this case, special attention must be paid to the observance of the tolerances stated for the dowel pin position, to prevent the load cells from being damaged.

Only when the HBM specifications are followed will the HBM warranty for the product be valid.

The C16/ZOU44 load introduction parts accessory kit can be used as an economical alternative for load cells with nominal loads 60t. In this case, however, the maximum load for each load cell should not exceed 40t.

3 Connection

Position the load cell cable so that any condensation water or moisture forming on the cable can drip off. It must not be routed to the load cell. In addition, make sure that no dampness can penetrate the open end of the cable.

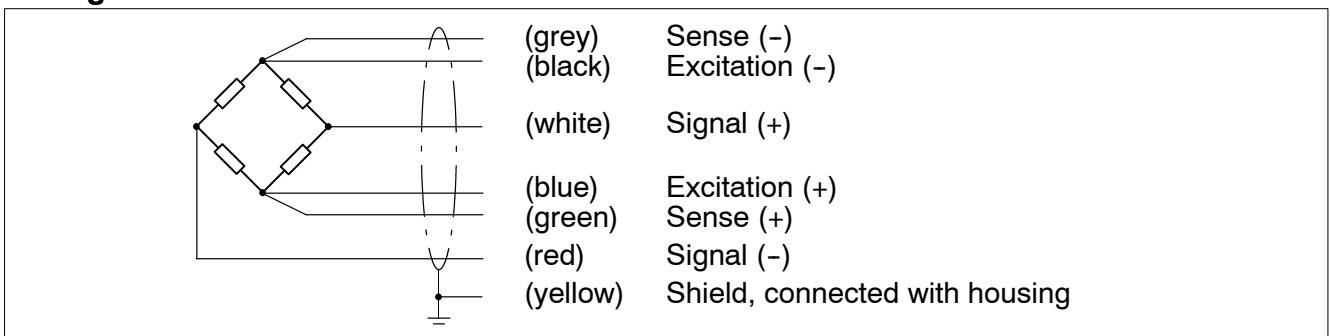
Furthermore, the cable must be placed such that the cable sheath suffers no damage, e.g. from potential abrasion because of the load cell's proper motion. A fitting ($\varnothing 10$) at the load cell cable entry enables a protective cable conduit with diameter 10mm (at nominal loads up to 60t) to be mounted.

The load cells use the six-wire technique. To benefit from its advantages, the six wire circuit should be continued to the load cell via the junction box. For this purpose, connect the sensor lines separately in parallel and do not join them with the excitation lines.

Load cells with strain-gauges can be connected to:

- carrier-frequency amplifiers or
- DC amplifiers.

Wiring code 6-wire circuit



Electrical and magnetic fields often are the cause for the introduction of disturbing voltages into the measuring circuit.

Therefore:

- Use screened low-capacitance cable only (HBM cables meet these requirements).
- Do not lay the measuring cables in parallel to power cables, especially high-tension and control lines. If this is not possible, use steel conduits, for example, to protect and screen the measuring cables.
- Avoid the stray fields resulting from transformers, motors and contactors.

3.1 Connection several load cells in parallel

Load cells are connected in parallel electrically by joining together the connection cables' core ends with identical colours.

Caution: An overloading of an individual load cell cannot then be detected from the output signal.

Type C16 load cells have a bridge resistance of 700 ohms. This yields a lower amplifier load than a bridge resistances of 350 ohms, especially upon parallel connection of more than four load cells (e.g. in modular compound scales).

As a consequence, C16 now enables weighing electronics with restricted excitation performance to be operated with twice the number of load cells than with a bridge resistance of 350 ohms.

4 Technical data

Type	Accuracy class according OIML R 60	C16A									
		D1 (0,033%)					C3 (0,017%)				
Max. numbers of load cell verification intervals (n_{LC})		1000 (10 000 NTEP III L)					3000				
Max. capacity (E_{max})	t	20	30	40	60	100	20	30	40	60	100
Minimum load cell verification interval (v_{min})	% of C_N	0,0200					0,010 0,0083 0,0167				
Minimum scale verification (e_{min}) to EN 45 501 (Brackets = max. quantity of load cells)	kg						5kg (6lc) 10kg (10lc)	10kg (10lc)	10kg (6lc) 20kg (10lc)	10kg (4lc) 20kg (10lc)	50kg (8lc)
Sensitivity (C_N)	mV/V	2					2				
Sensitivity tolerance ¹⁾	%	$\leq \pm 0,5^1$					$\leq \pm 0,5^1$				
Temperature effect on sensitivity (TK_C) ²⁾	% of $C_N/10K$	$\leq \pm 0,0250^2$					$\leq \pm 0,0080^2$				
Temperature effect on zero balance (TK_0)	% of $C_N/10K$	$\leq \pm 0,0285$					$\leq \pm 0,0140$		$\leq \pm 0,0116$		$\leq \pm 0,0234$
Hysteresis error (d_{HY}) ²⁾	% of E_{max}	$\leq \pm 0,0330^2$					$\leq \pm 0,0170$				
Non-linearity (d_{lin}) ²⁾	% of E_{max}	$\leq \pm 0,0300^2$					$\leq \pm 0,0180^2$				
Creep (d_{DR}) in 30 min	% of E_{max}	$\leq \pm 0,0330$					$\leq \pm 0,0167$				
Input resistance (R_{LC}) (black-blue)	Ω	700 \pm 20					700 \pm 20				
Output resistance (R_0) ¹⁾ (red-white)	Ω	706 \pm 3,5 ¹⁾					706 \pm 3,5 ¹⁾				

¹⁾ Smaller tolerances on rated output and output resistance are not necessary. Throughout corner-pre-adjustment the rated output and output resistance are adapted one to the other, so that scale indication is within permissible limits when offcenter load is applied.

²⁾ The data for deviation of non linearity, hysteresis and temperature effect on rated output are typical values. The sum of these data meets the requirements according to OIML R60 respectively NTEP.

4 Technical data (Continuation)

Type		C16A									
		D1 (0.033%)					C3 (0.017%)				
Accuracy class according OIML R 60		1000 (10 000 NTEP III L)					3000				
Max. numbers of load cell verification intervals (n_{LC})		1000 (10 000 NTEP III L)					3000				
Max. capacity (E_{max})	t	20	30	40	60	100	20	30	40	60	100
Reference excitation voltage (U_{ref})	V	5									
Nominal range of excitation volt. (B_U)	V	0.5...12									
Insulation resistance (R_{is})	GΩ	>5									
Nominal temperature range (B_T)	°C [°F]	-10...+40 [15...105]									
Service temperature range (B_{tu})	°C [°F]	-30...+70 [-20...+160]									
Storage temperature range (B_{tl})	°C [°F]	-50...+85 [-60...+185]									
Safe load limit (E_L)	% of E_{max}	150									
Breaking load (E_d)	% of E_{max}	> 350									
Permissible dynamic load (F_{srel}) (vibration amplitude to DIN 50 100)	% of E_{max}	70									
Max. capacity (E_{max})	t	20	30	40	60	100	20	30	40	60	100
Deflection at max. capacity, approx., ±15% (s_{nom})	mm	0.65	0.75	0.85	1.22	1.57	0.65	0.75	0.85	1.22	1.57
Weight (G), with cable, approx.	kg	2.1	2.3	2.9	3.7	8.0	2.1	2.3	2.9	3.7	8.0
Protection class (IP) to EN 60529 (IEC 529) and DIN 40 050		IP68 (test conditions 100h at 1m water column) IP69K (Washdown cleaning)									
Materials		Measuring body, housing and cable fitting: stainless steel (cable fitting with E_{max} 100t: nickel plated brass); Sealing: Neoprene; connection cable: thermoplast. elastomere									

4 Technical data (Continuation)

Type	Accuracy class	C16A	
		D1 (0.033%)	0.1%
Rated capacity (E_{max})	t	100	200
Sensitivity (C_n)	mV/V	2	
Sensitivity tolerance ¹⁾	%	$\leq \pm 0.5^{1)}$	
Temperature effect on sensitivity (TK_C) ²⁾	% of $C_n/10K$	$\leq \pm 0.0250^{2)}$	$\leq \pm 0.05$
Temperature effect on zero balance (TK_0)	% of $C_n/10K$	$\leq \pm 0.0285$	$\leq \pm 0.05$
Hysteresis (d_{HY}) ²⁾	% of C_n	$\leq \pm 0.0330^{2)}$	$\leq \pm 0.05$
Non-linearity (d_{lin}) ²⁾	% v. C_n	$\leq \pm 0.0300^{2)}$	$\leq \pm 0.1$
Creep (d_{DR}) in 30 min	%	$\leq \pm 0.0330$	$\leq \pm 0.05$
Input resistance (R_{LC}) (black-blue)	Ω	700±20	
Output resistance (R_0) ¹⁾ (red-white)	Ω	706±3,5 ¹⁾	
Reference excitation voltage (U_{ref})	V	5	
Nominal range of excitation volt. (B_U)	V	0.5...12	
Insulation resistance (R_{is})	G Ω	>5	
Nominal temperature range (B_T)	°C [°F]	-10...+40 [15...+105]	
Service temperature range (B_{tu})	°C [°F]	-30...+70 [-20...+160]	
Storage temperature range (B_{tl})	°C [°F]	-50...+85 [-60...+185]	
Safe load limit (E_L)	% of E_{max}	150	
Breaking load (E_d)	% of E_{max}	> 350	> 200
Permissible dynamic load (F_{srel}) (vibration amplitude to DIN 50 100)	% of E_{max}	70	
Weight (G), with cable, approx. Nominal deflection, approx. 15% (S_{nom})	kg (lbs) mm	8.0 (17,5) 1,57	9.0 (19,7) 2,15
Protection class (IP) to EN 60529 (IEC 529) and DIN 40 050		IP68 (test conditions: 100h at 1m water column) IP69K (Washdown cleaning)	
Materials		Housing and measuring body: Stainless steel; Cable fitting: nickel plated brass, sealing: Silicone; Connection cable: thermoplast. elastomere	

¹⁾ Smaller tolerances on rated output and output resistance are not necessary. Throughout corner-pre-adjustment the rated output and output resistance are adapted one to the other, so that scale indication is within permissible limits when offcenter load is applied.

²⁾ The data for deviation of non linearity, hysteresis and temperature effect on rated output are typical values. The sum of these data meets the requirements according to OIML R60 respectively NTEP.

Sommaire

	Page
1 Consignes de sécurité	19
2 Instructions de montage	20
3 Raccordements électriques	24
4 Caractéristiques techniques	25
5 Dimensions	28

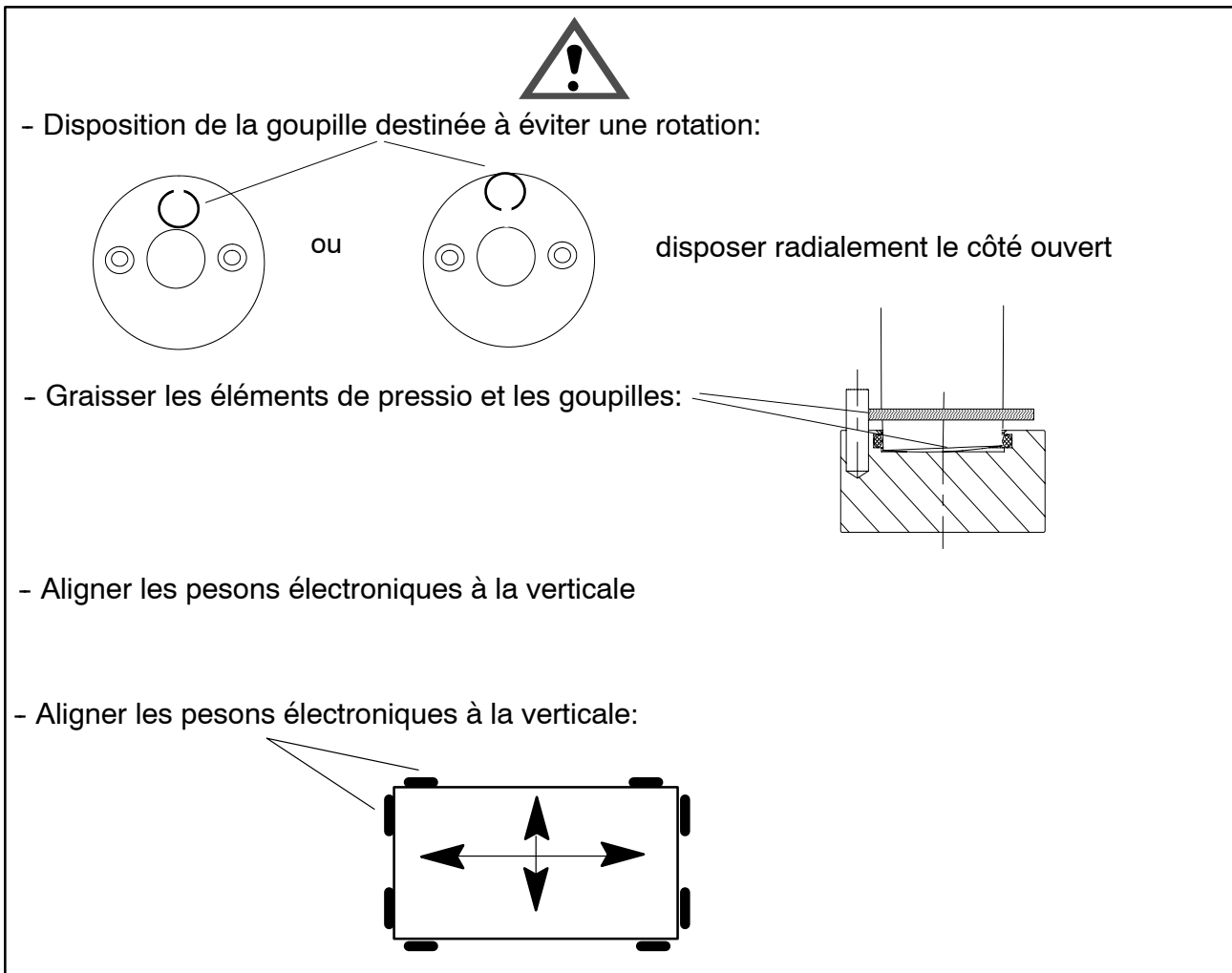
1 Consignes de sécurité

Les capteurs de pesage peuvent être utilisés en tant qu'éléments de machines. Dans de tels cas, tenir compte du fait que, afin de disposer d'une plus grande précision de mesure, les pesons ne présentent pas les mêmes facteurs de sécurité que ceux habituellement rencontrés sur les machines.

Là, où en cas de rupture, il y a risque de dommages corporels ou matériels, les mesures de sécurité correspondantes, définies par les règles, dispositions et normes afférentes (prescriptions sur la Sécurité du Travail et la Prévention d'Accidents), doivent être prises et appliquées par l'utilisateur lui-même (telles que sécurités contre les chutes, par exemple, ou freins de surcharge).

Tenir compte en particulier des contraintes maximales indiquées au chapitre 4 "Caractéristiques techniques". Les caractéristiques techniques des capteurs de pesage ne valent qu'à l'intérieur des seuils de contraintes spécifiés.

Concevoir l'électronique chargée de traiter les signaux de mesure de telle sorte que, en l'absence de ces signaux, aucun endommagement consécutif ne puisse en résulter.



Etendue de la fourniture

Capteur de pesage pendulaire avec cordon d'alimentation, goupille de sécurité anti-rotation, pour charges nominales jusqu'à 100 t (des éléments d'introduction des charges sont à commander séparément)

Instructions de montage

2 Instructions de montage

- Toujours manipuler le peson avec le plus grand soin.
- N'utiliser que des équipements de levage appropriés pour le montage du dispositif de pesage.
- Ne jamais surcharger le capteur, même brièvement (par exemple par des charges irrégulièrement réparties).
- Lors des travaux d'alignement, faire appel à des appuis de même hauteur ("dummies").

Le modèle C16 est un pesage pendulaire qui, en cas de décalage latéral / de décentrage de la charge, ramène la bascule automatiquement dans une position initiale sûre. Le décalage latéral maximum admis, ou le décentrage maximum (voir caractéristiques techniques) ne doit en aucun cas être dépassé, faute de quoi on encourt le risque d'endommager les capteurs ou les éléments d'introduction de charges. La solution la plus simple, et également la plus couramment appliquée, est de mettre en œuvre des butées correspondantes dans la structure (c'est-à-dire sur la plate-forme de pesage), qui sont à régler soigneusement à l'intérieur des plages indiquées.

En tant qu'éléments additionnels, n'utiliser si possible que les EPO3 et les C16/EPU, ou à défaut, les C16/ZOU44 de HBM, ces éléments pouvant être montés sans la moindre difficulté. Le béton

anti-rotation, soudé sur les pesons aptes à supporter des charges nominales de jusqu'à 100 t, ainsi que la goupille anti-rotation fournie avec le système, sont également adaptés en conséquence (voir chapitre 5 "Accessoires de montage et cotes").

Préparatifs au montage

Les préparatifs décrits ci-après sont indispensables si des éléments d'introduction et d'extraction des charges EPO3, C16/EPU ou C16/ZOU44 sont utilisés: chaque capteur pour charge nominale jusqu'à 100 t est accompagné, dans son emballage, d'une goupille anti-rotation laquelle, en relation avec le téton anti-rotation soudé sur le peson, permet une rotation microscopique du capteur, de manière à éviter un possible endommagement du câble. Cette goupille est à enfoncer à l'aide d'un marteau dans l'alésage borgne ménagé sur la pièce d'applique, jusqu'à ce que la goupille y soit fermement assise. Le côté ouvert de la goupille devra, ce faisant, être radialement disposé (voir illustration page 20). La profondeur de l'alésage entraîne une bonne assise forcée de la goupille. Une seule des pièces d'applique est à pourvoir de cette goupille pour chaque peson. Cette pièce est à monter au dessous du peson, de sorte que la goupille puisse venir s'encaster dans l'évidement anti-rotation (voir chapitre "Cotes"). L'alésage de la pièce d'applique supérieure demeure inutilisé. Voir également à cet égard les remarques spécifiques à la fin de ce chapitre.

Les surfaces d'applique, c'est-à-dire les fondements au dessous la pièce d'applique inférieure (extraction de la charge) et au dessus de la pièce d'applique supérieure doivent être aussi plans et horizontaux que possible. Selon la qualité de la surface d'applique, les pièces peuvent le cas échéant être directement appliquées ou boulonnées sur le béton, de sorte que l'on puisse renoncer à toute autre embase intermédiaire.

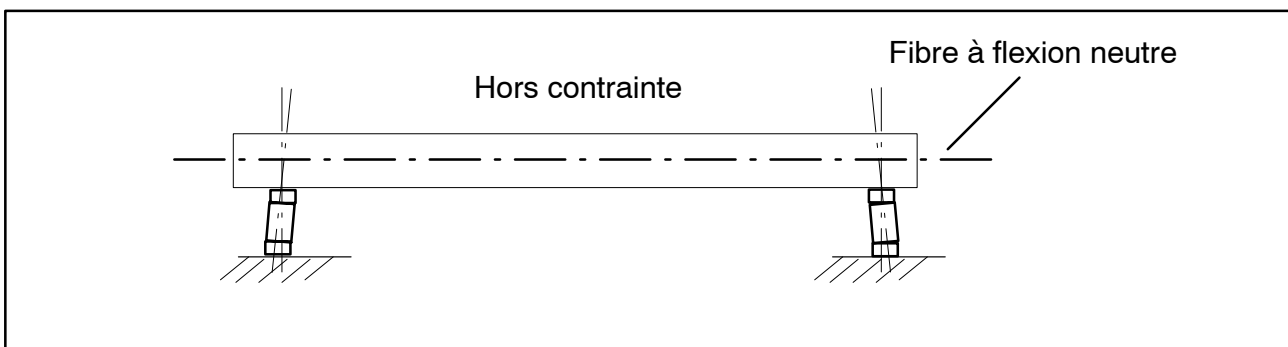
Les perçages à faire pour la fixation doivent être réalisés avant le montage du pont sur le fondement. Les cotes correspondantes, en fonction des accessoires utilisés (EPO, C16/EPU ou C16/ZOU), sont redonnées par les dessins cotés, chapitre 5.

Le montage mécanique est décrit ci-après, à l'exemple d'un pont-bascule; se conformer aux instructions données, à entreprendre dans l'ordre indiqué:

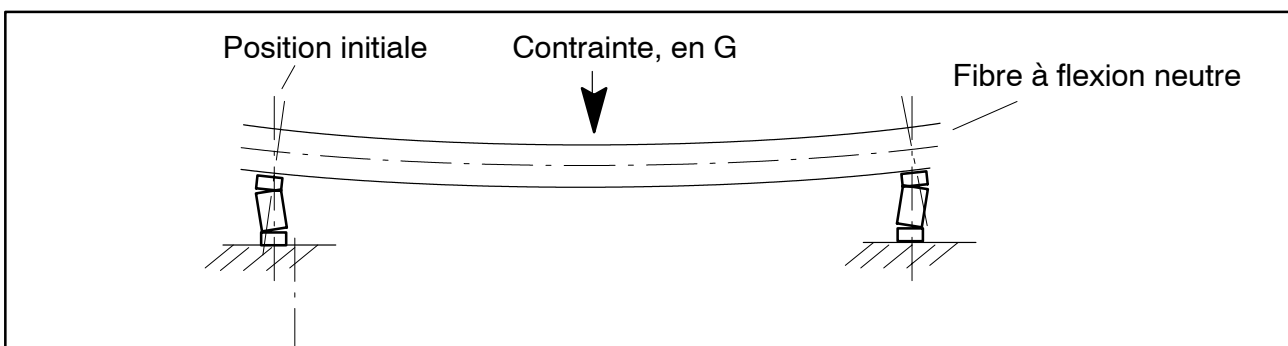
- à l'aide d'un engin de levage approprié, soulever le pont-bascule (déjà centré) sur l'un de ses côtés frontaux.
- Monter les éléments d'introduction des charges, préparés comme il faut, c'est-à-dire avec la goupille anti-rotation en bas, et sans goupille en haut; la pièce d'applique du bas est à aligner de telle sorte que la goupille soit orientée en direction de la plaquette signalétique, direction qui correspond également à la sortie des câbles, mais ne pas encore fixer définitivement cette pièce.
- Pour les protéger contre usure, salissement et oxydation, les éléments inférieurs et supérieurs d'introduction des charges dans leur logement, ainsi que la goupille et l'évidement anti-rotation du peson sont à graisser généreusement (utiliser la graisse fournie avec les capteurs).
- Fixer les pièces d'applique inférieures au moyen de rondelles de serrage, si un accessoire du type EPO3 est utilisé, ou au moyen de rondelles excentriques, si les accessoires du type C16/EPU ou C16/ZOU44 sont utilisés. A l'utilisation du kit de montage HBM C16 (réf. 2-9290.0057, également compris dans le kit 1-C16/EPU44 ou C16/ZOU44), le morceau de gaine caoutchoutée servant à étanchéiser et à protéger la surface d'applique inférieure peson/pièce d'applique est à fixer sur le carter du capteur au moyen du collier fourni avec le système.
- Introduire maintenant les capteurs dans la pièce d'applique inférieure, en lui imprimant un mouvement circulaire de telle sorte que la goupille anti-rotation vienne correctement s'encaster dans l'évidement prévu à cet effet.

- Faire maintenant redescendre le pont-bascule avec précaution, tout en introduisant les éléments supérieurs d'introduction de charge dans les logements prévus à cet effet sur les pièces d'applique supérieures, et ce de telle sorte que les capteurs, **tout juste encore exempts de contraintes**, puissent être alignés à la **verticale**. Ceci est accompli en décalant en conséquence la pièce d'applique inférieure, dont la rondelle excentrique n'a pas encore été serrée. Vérifier la verticalité du capteur au mieux à l'aide d'un niveau prismatique, appliqué sur le carter cylindrique du capteur. Ensuite, descendre complètement le pont, et procéder de la même manière sur l'autre côté frontal.
- Le montage intégral une fois terminé, contrôler une nouvelle fois la verticalité de tous les capteurs, le pont oscillant en toute liberté, et corriger éventuellement, le pont étant pour cela de nouveau soulevé. Un montage exact est la condition préalable à des résultats de mesure corrects et à des déviations angulaires minimales!
- Lorsque les capteurs sont correctement alignés, absolument à la verticale, faire alors pivoter les rondelles excentriques contre la pièce d'applique, puis les arrêter au moyen des boulons de fixation afférents.

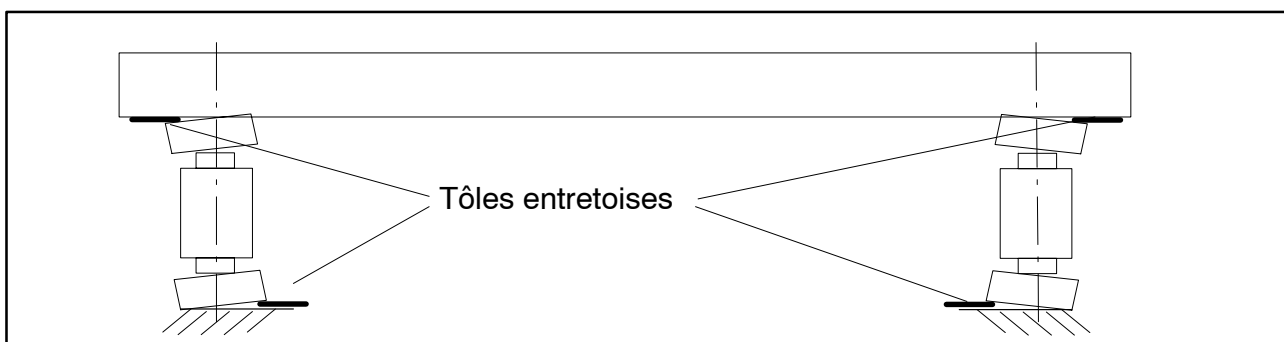
En présence de grands écarts de portée des capteurs, ou de ponts-bascules à flexion prononcée, il peut arriver que des mouvements de dérapage (roulement) des pesons, entraînés par les charges appliquées, conduisent à des résultats de mesure erronés. Ce roulement est provoqué ou plus exactement renforcé par le décalage latéral des points supérieurs d'introduction des charges lorsque les pesons sont sous contrainte, lorsque la zone de contact entre pièce d'applique et peson repose très en dessous de la fibre à flexion neutre du pont-bascule.



Pour minimiser dans ces cas les déviations intervenues, les capteurs peuvent être montés légèrement en oblique, à un angle de 1° maximum vers l'intérieur.



En alternative, on pourra également envisager l'apport de tôles minces (env. 0,5 mm) faisant effet d'entretoises sous les pièces d'appui, aux points concernés.



Cet effet peut être annihilé par une construction spéciale, par laquelle les points d'appui sur le pont-bascule sont remontés aussi loin que possible, en direction de la fibre à flexion neutre.

Remarque importante:

Avant de charger le pont-bascule pour la première fois avec un véhicule, impérativement régler les butées de telle sorte que les déports obliques admis, c'est-à-dire les décalages latéraux des pesons ne puissent en aucun cas être dépassés (voir le chapitre des caractéristiques techniques). Cela pourrait sinon endommager les capteurs ou les éléments d'introduction des charges.

Remarques complémentaires

Fabriqués avec des matériaux inoxydables, les capteurs du type C16 sont encapsulés par un soudage au laser. Ceci leur confère un indice de protection IP 68 selon EN 60529 (CEI 529), selon les conditions d'essai afférentes (voir caractéristiques techniques).

En principe, il est possible de nettoyer les capteurs au jet de vapeur sous pression. Il faudra cependant tenir compte des conditions énoncées par la norme EN 60529, relatives à l'IP 69K en ce qui concerne les pressions et températures maximales à respecter.

A l'utilisation des accessoires HBM EPO3, C16/EPU ou C16/ZOU44, la sécurité anti-rotation intégrée pourra être utilisée, comme décrit au chapitre 1 [Instructions de montage]. Au cas où l'utilisateur ferait appel à des éléments qu'il aurait lui-même réalisés, HBM est alors en mesure de mettre à sa disposition des dessins correspondants, illustrant la position et le montage de tels dispositifs anti-rotation. Veiller ce faisant en particulier à ce que les tolérances indiquées pour la position de la goupille soient absolument respectées, de manière à exclure tout endommagement du capteur.

La garantie accordée par HBM ne peut être éventuellement revendiquée en cas de dysfonctionnement que si les prescriptions afférentes données par HBM ont bien été respectées.

Il peut être envisagé de mettre en œuvre le kit d'accessoires C16/ZOU44 (pièces d'applique), en alternative plus économique, avec des pesons de charges nominales inférieures ou égales à 60 t. Dans un tel cas, les charges maximales appliquées sur chacun des capteurs ne devra jamais dépasser 40 t.

3 Raccordements électriques

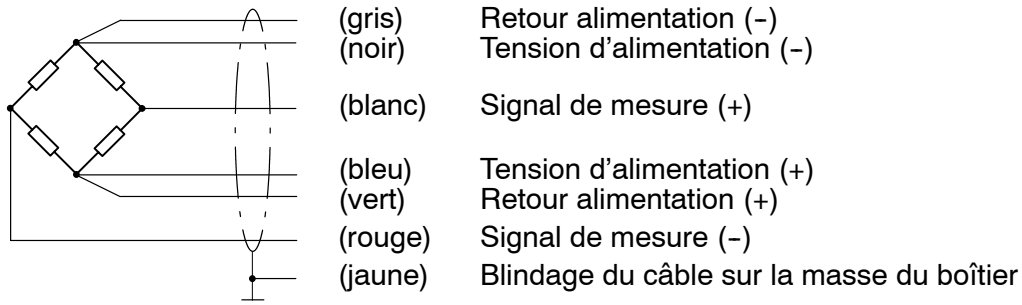
Placer le cordon d'alimentation du capteur de telle sorte que l'eau de condensation ou l'humidité qui s'y déposerait puisse s'égoutter. En aucun cas, cette eau ou cette humidité ne doit parvenir au capteur lui-même. En outre, il faut s'assurer que l'humidité ne puisse pas pénétrer dans l'extrémité ouverte du câble. Par ailleurs, poser le câble de sorte qu'un endommagement de sa gaine soit absolument évité (points de friction possibles, en raison des mouvements propres des pesons). Une douille de raccordement (Ø10) permet, au point d'entrée des câbles sur le capteur, la mise en place d'un manchon passe-câble, au diamètre nominal de 10 (pour des charges nominales allant jusqu'à 60 t).

Les capteurs sont conçus en technique à circuits hexapolaires. Pour cette raison, le circuit doit donc être intégralement câblé en hexapolaire, depuis le bornier de distribution jusqu'aux capteurs, de manière à pouvoir profiter des avantages inhérents à cette technique. En particulier, veiller à câbler les lignes des capteurs en parallèle, et non pas avec les lignes d'alimentation.

Les capteurs en technologie DMS peuvent être raccordés

- soit à un amplificateur de mesure à fréquence porteuse,
- soit à un amplificateur de mesure à tension continue.

Affectation des broches en câblage 6 fils



Des champs électriques et magnétiques sont souvent la cause de tensions parasites sur les circuits de mesure. Pour cette raison, veiller :

- à n'utiliser que des câbles blindés et à faible capacitance (les câbles fournis par HBM répondent à ces conditions),
- à ne pas poser les câbles de mesure parallèlement à des lignes haute tension ou à des lignes de pilotage ; au cas où cela ne serait pas possible, envisager la pose des câbles de mesure dans des tubes métalliques,
- à éviter toutes influences perturbatrices engendrées par exemple par des transformateurs, des moteurs, des disjoncteurs, etc.

3.1 Branchement en parallèle de plusieurs capteurs

Le branchement électrique en parallèle de plusieurs capteurs s'effectue en reliant entre eux les extrémités des câbles de même couleur.

Attention : une surcharge appliquée à l'une ou l'autre des capteurs ainsi raccordés ne sera toutefois plus détectée au signal émis en sortie !

Les capteurs du type C16 ont une résistance de pontage de 700 Ohm. Dans le cas de branchement parallèle de plus de quatre pesons (par exemple pour des ponts-basculés à structure modulaire), il en résultera de plus faibles contraintes de l'amplificateur de mesure que dans le cas de résistances de pontage de 350 Ohm. Il s'ensuit donc que des électroniques de pesage, limitées en ce qui concerne leur alimentation, peuvent désormais avec les C16 disposer du double de capteurs par rapport à ce qui serait possible avec une résistance de pontage de 350 Ohm.

4 Caractéristiques techniques

Type	Classe de précision selon OIML R 60	C16A	
		D1 (0,033%)	C3 (0,017%)
Nombre de valeurs de graduations (n_{LC})		1000 (10 000 NTEP IIIIL)	
Charge nominale (E_{max})	t	20 30 40 60 100	20 30 40 60 100
Graduation minimale du peson (V_{min})	% de C_N	0,0200	
Graduation minimale du peson (e_{min}) selon EN 45501 (valeurs entre parenthèses = nombre de pesons, ps)	kg	5 (6ps) 10 (10ps)	10 (10ps) 10 (6ps) 20 (10ps) 10 (4ps) 20 (10ps) 50 (8ps)
Valeur caractéristique nominale (C_N)	mV/V	2	
Tolérance de la valeur caractéristique ¹⁾	%	$\leq \pm 0,5^1)$	
Coefficient de température de la valeur caractéristique (TK_C) ²⁾	% de $C_N/10K$	$\leq \pm 0,0250^2)$	$\leq \pm 0,0080^2)$
Coefficient de température du signal zéro (TK_0)	% de $C_N/10K$	$\leq \pm 0,0285$	$\leq \pm 0,0140$ $\leq \pm 0,0116$ $\leq \pm 0,0234$
Hystérésis relative de renversement (d_{hy}) ²⁾	% de C_N	$\leq \pm 0,0330^2)$	$\leq \pm 0,0170$
Ecart de linéarité (d_{lin}) ²⁾	% de C_N	$\leq \pm 0,0300^2)$	$\leq \pm 0,0180^2)$
Fuite superficielle (d_{DR}) sur 30min	% de C_N	$\leq \pm 0,0330$	$\leq \pm 0,0167$
Résistance en entrée (R_{LC}) (sw-bl)	Ω	700±20	
Résistance en sortie (R_0) ¹⁾ (rt-ws)	Ω	706 +3,5 ¹⁾	

¹⁾ Des tolérances plus sévères pour la valeur caractéristique et la résistance en sortie ne sont pas indispensables. Par un pré-étalonnage des valeurs d'angle, la valeur caractéristique ainsi que la résistance en sortie sont tellement harmonisées entre elles que, même en présence d'une charge décentrée, la valeur affichée par l'instrument repose à l'intérieur des seuils d'erreur admis.

²⁾ Les valeurs d'écart de linéarité et du coefficient de température de la valeur caractéristiques ne sont données qu'à titre indicatif. La somme de ces valeurs se situe à l'intérieur des seuils d'erreurs groupées sel. OIML R 60

4 Caractéristiques techniques (Continue)

Type Classe de précision selon OIML R 60		C16A									
		D1 (0,033%)					C3 (0,017%)				
Nombre de valeurs de graduations (n_{LC})		1000 (10 000 NTEP IIII)					3000				
Charge nominale (E_{max})	t	20	30	40	60	100	20	30	40	60	100
Tension de référence ($U_{réf}$)	V	5									
Plage nominale de la tension d'alimentation (B_U)	V	0,5...12									
Résistance d'isolation (R_{is})	GΩ	>5									
Plage nominale de température ambiante (B_T)	°C	-10...+40									
Plage des températures de service (B_{tu})	°C	-30...+70									
Plage des températures de stockage (B_{tl})	°C	-50...+85									
Charge maxi (E_L)	% de E_{max}	150									
Charge de rupture (E_d)	% de E_{max}	> 350									
Contrainte dynamique admise (F_{srel}) (Largeur d'impulsions selon DIN 50100)	% de E_{max}	70									
Charge nominale (E_{max})	t	20	30	40	60	100	20	30	40	60	100
Course nominale de mesure, env., $\pm 15\%$ (s_{nom})	mm	0,65	0,75	0,85	1,22	1,57	0,65	0,75	0,85	1,22	1,57
Poids approx. (G), avec câble	kg	2,1	2,3	2,9	3,7	13,0	2,1	2,3	2,9	3,7	13,0
Indice de protection (IP) selon EN 60529 (CEI 529) et DIN 40050		IP68 (conditions d'essai: colonne d'eau de 1 m / 100 h) IP69K (projection d'eau haute pression, nettoyage à la vapeur)									
Matériaux		Palpeur de mesure, carter et manchon de câble: acier inoxydable; manchon de câble: laiton nickelé; joint: silicone; câble de liaison: thermoplaste, élastomère									

4 Caractéristiques techniques (Continue)

Type	Cl. de précision	C16A	
		D1 (0,033%)	0,1%
Nombre de valeurs de graduations (n _{LC})		1000	-
Charge nominale (E _{max})	t	100	200
Graduation min. du peson (V _{min})	% de C _n	0,02	-
Valeur caractéristique nominale (C _n)	mV/V	2	
Tolérance de la valeur caractéristique ¹⁾	%	≤ +0,5 ¹⁾	
Coefficient de température de la valeur caractéristique (TK _C) ²⁾	% de C _n /10K	≤ ± 0,0250 ²⁾	≤ ± 0,05
Coefficient de température du signal zéro (TK ₀)	% de C _n /10K	≤ ± 0,0285	≤ ± 0,05
Hystérésis rel. de renversem. (d _{hy}) ²⁾	% de C _n	≤ ± 0,0330 ²⁾	≤ ± 0,05
Ecart de linéarité (d _{lin}) ²⁾	% de C _n	≤ ± 0,0300 ²⁾	≤ ± 0,1
Fuite superficielle (d _{DR}) sur 30 min	% de C _n	≤ ± 0,0330	≤ ± 0,05
Résistance en entrée (R _{LC}) (sw-bl)	Ω	700±20	
Résistance en sortie (R ₀) ¹⁾ (rt-ws)	Ω	706 ±3,5 ¹⁾	
Tension de référence (U _{réf})	V	5	
Plage nominale de la tension d'alimentation (B _U)	V	0,5...12	
Résistance d'isolation (R _{is})	GΩ	>5	
Plage nominale de température ambiante (B _T)	°C	-10...+40	
Plage des températ. de service (B _{tu})	°C	-30...+70	
Plage des températ. de stock. (B _{tl})	°C	-50...+85	
Charge maxi (E _L)	% de E _{max}	150	
Charge de rupture (E _d)	% de E _{max}	> 350	> 200
Contrainte dynamique admise (F _{srel}) (Largeur d'impulsions selon DIN 50100)	% de E _{max}	70	
Course nominale de mesure, env., ±15% (s _{nom})	mm	1,57	2,15
Poids approx. (G), avec câble	kg	8,0	9,0
Indice de protection (IP) selon EN 60529 (CEI 529) et DIN 40050		IP68 (conditions d'essai: colonne d'eau de 1 m / 100 h) IP69K (projection d'eau haute pression, nettoyage à la vapeur)	
Matériaux:		Palpeur de mesure, carter et manchon de câble: acier inoxydable; manchon de câble: laiton nickelé; joint: silicone; câble de liaison: thermoplaste, élastomère	

¹⁾ Des tolérances plus sévères pour la valeur caractéristique et la résistance en sortie ne sont pas indispensables. Par un pré-étalonnage des valeurs d'angle, la valeur caractéristique ainsi que la résistance en sortie sont tellement harmonisées entre elles que, même en présence d'une charge décentrée, la valeur affichée par l'instrument repose à l'intérieur des seuils d'erreur admis.

²⁾ Les valeurs d'écart de linéarité et du coefficient de température de la valeur caractéristiques ne sont données qu'à titre indicatif. La somme de ces valeurs se situe à l'intérieur des seuils d'erreurs groupées sel. OIML R 60

5 Abmessungen (mm) • Dimensions (mm) • Dimensions (mm)

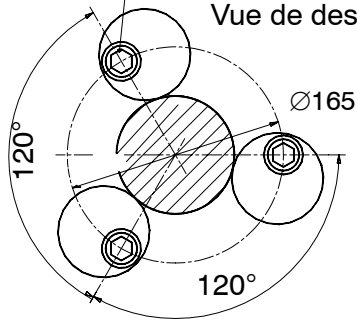
C16A... m. Einbausatz C16/ZOU44 (max. Höchstlast pro Wägez. = 40t)

C16A... with C16/ZOU44 mount. aid (max. load per load cell = 40t)

C16A... avec kit de mont. C16/ZOU44 (charge maxi par peson: 40 t)

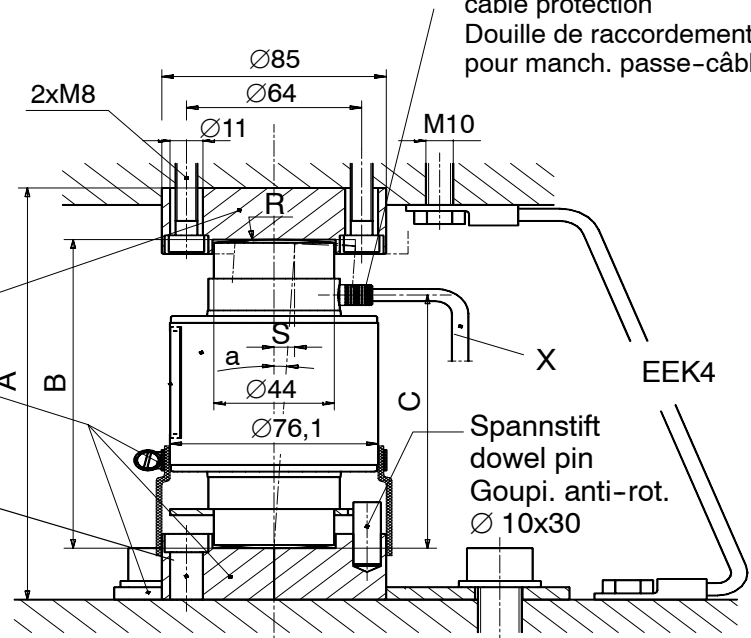
Anschlußstutzen für
Kabel-Schutzschlauch
Connection stud for
cable protection
Douille de raccordement
pour manch. passe-câbles

3xM16
Ansicht von oben
View from above
Vue de dessus



Senkung um 90°
gedreht gezeichnet
Bore, drawing
turned by 90°
Alésage représenté
renversé de 90°

C16/ZOU44



Typ	Typenbez. der Druckstücke	A	B	C	Kugel R	a *	S _{max} **	FR ***	FR ₁ ****
Type	Type design. of pendle bear.				Ball R				
Type	Désignation du type des pièces d'applique				Rayon de sph. R				
C16A.../20t	C16/ZOU44	200	150	123	130	5	13	6.4	0.49
C16A.../30t	C16/ZOU44	200	150	123	160	5	13	9.9	0.76
C16A.../40t	C16/ZOU44	200	150	123	180	5	13	12.2	0.94
C16A.../60t	C16/ZOU44*****	260	210	157	220	3	11	5.7	0.52

X = Kabellänge; Cable length, Longueur de câble

20t, 30t	12m
40t, 60t	20m

* a = max. zul. Schiefstellung (in°) • max. perm. inclination (in°) • Oblicité maxi admise (en°)

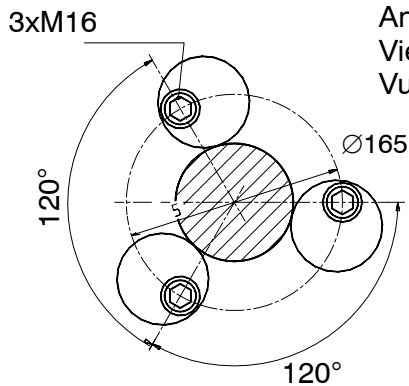
** S_{max} = max. zul. seitliche Verschiebung der Lasteinleitung • max. permissible lateral displacement of load introduction • décalage latéral maxi admis à l'introduction de la charge

*** FR = Rückstellkraft bei S_{max} (% der Last) • Restoring force with S_{max} (% of load) • Force de rappel à S_{max} en % de la charge appliquée)

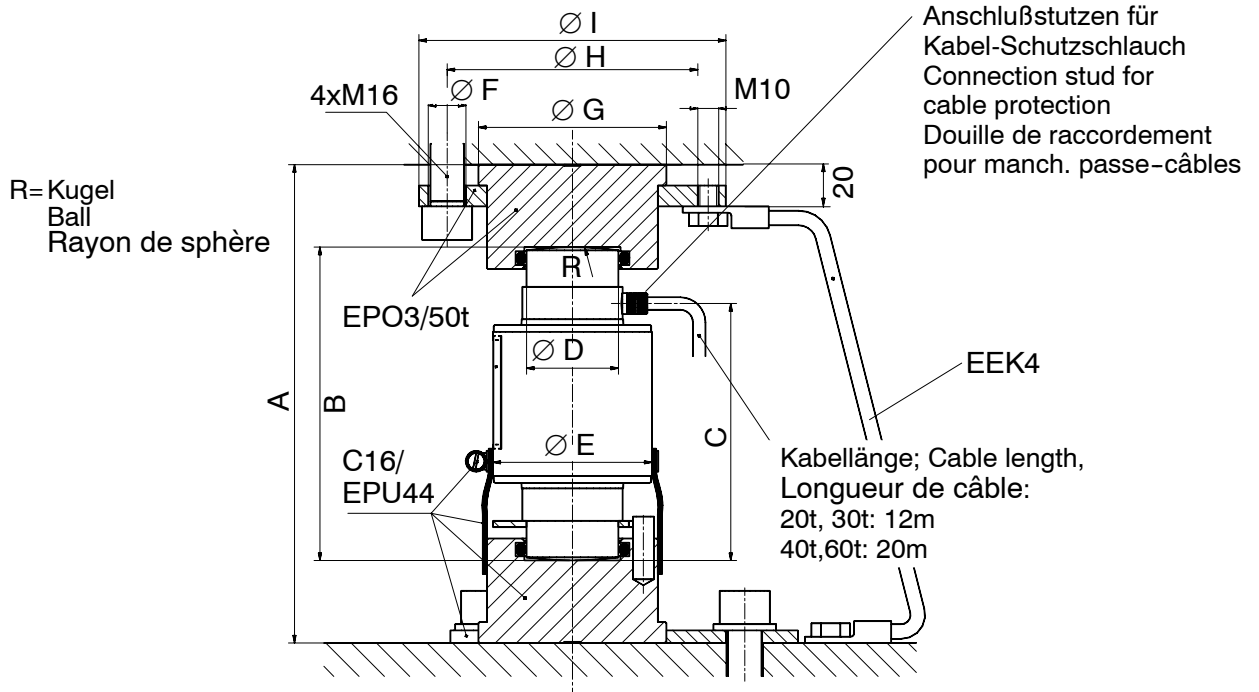
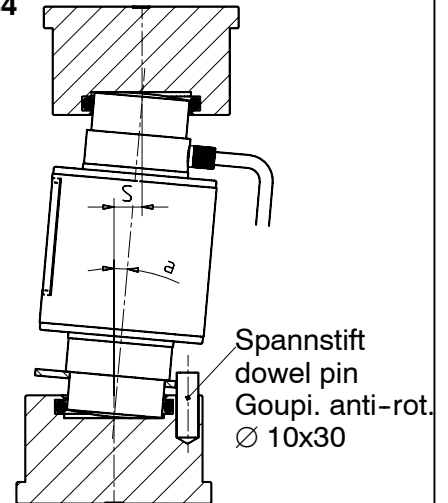
**** FR₁ = Rückstellkraft bei S=1mm (% der Last) • Restoring force with S=1mm (% of load) • Force de rappel à S = 1 mm (en % de la charge appliquée)

***** Max. Belastung: 40t • Max loading: 40t • Max. charge: 40t

C16A...mit Druckstück EPO3/50t u. Druckstück unten C16/EPU44
C16A...with EPO3/50t pendle bear. and pendle bear. C16/EPU44
C16A...av. pièce d'applique EPO3/50t et pièce d'applique inférieure C16/EPU44



Ansicht von oben
 View from above
 Vue de dessus



C16A/		A	B	C	ØD	ØE	ØF	ØG	ØH	ØI	R	a *	S _{max} **	FR ***	FR ₁ ****	
20t	EPO3/ 50t	C16/ EPU44	229	150	123	44	76.1	18	89	120	147	130	5	13	6.4	0.49
30t			229	150	123	44	76.1	18	89	120	147	160	5	13	9.9	0.76
40t			229	150	123	44	76.1	18	89	120	147	180	5	13	12.2	0.94
60t			289	210	157	44	76.1	18	89	120	147	220	3	11	5.7	0.52

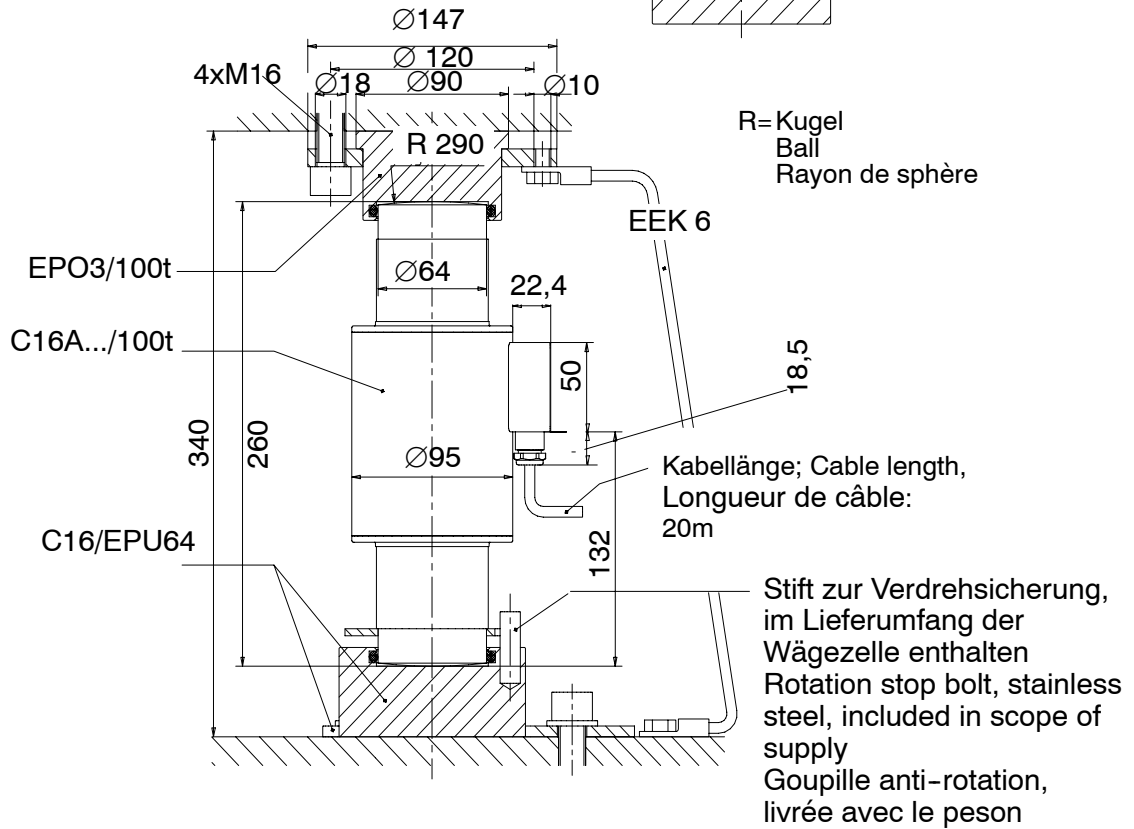
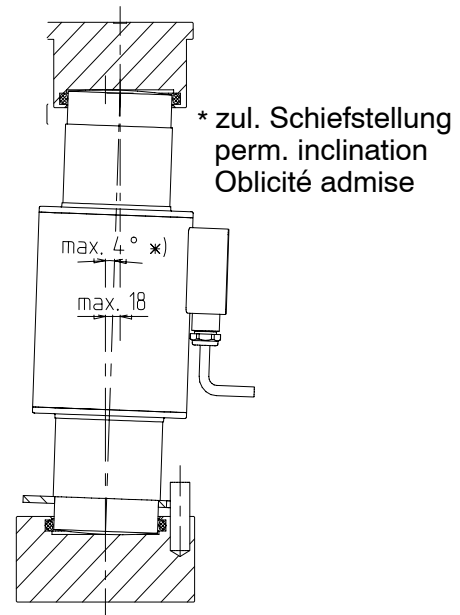
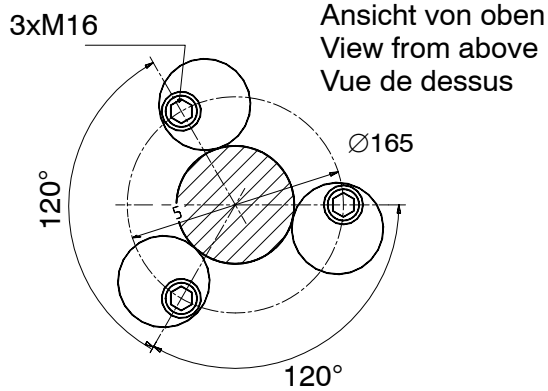
* a = max. zul. Schiefstellung (in°) • max. perm. inclination (in°) • Oblicité maxi admise (en°)

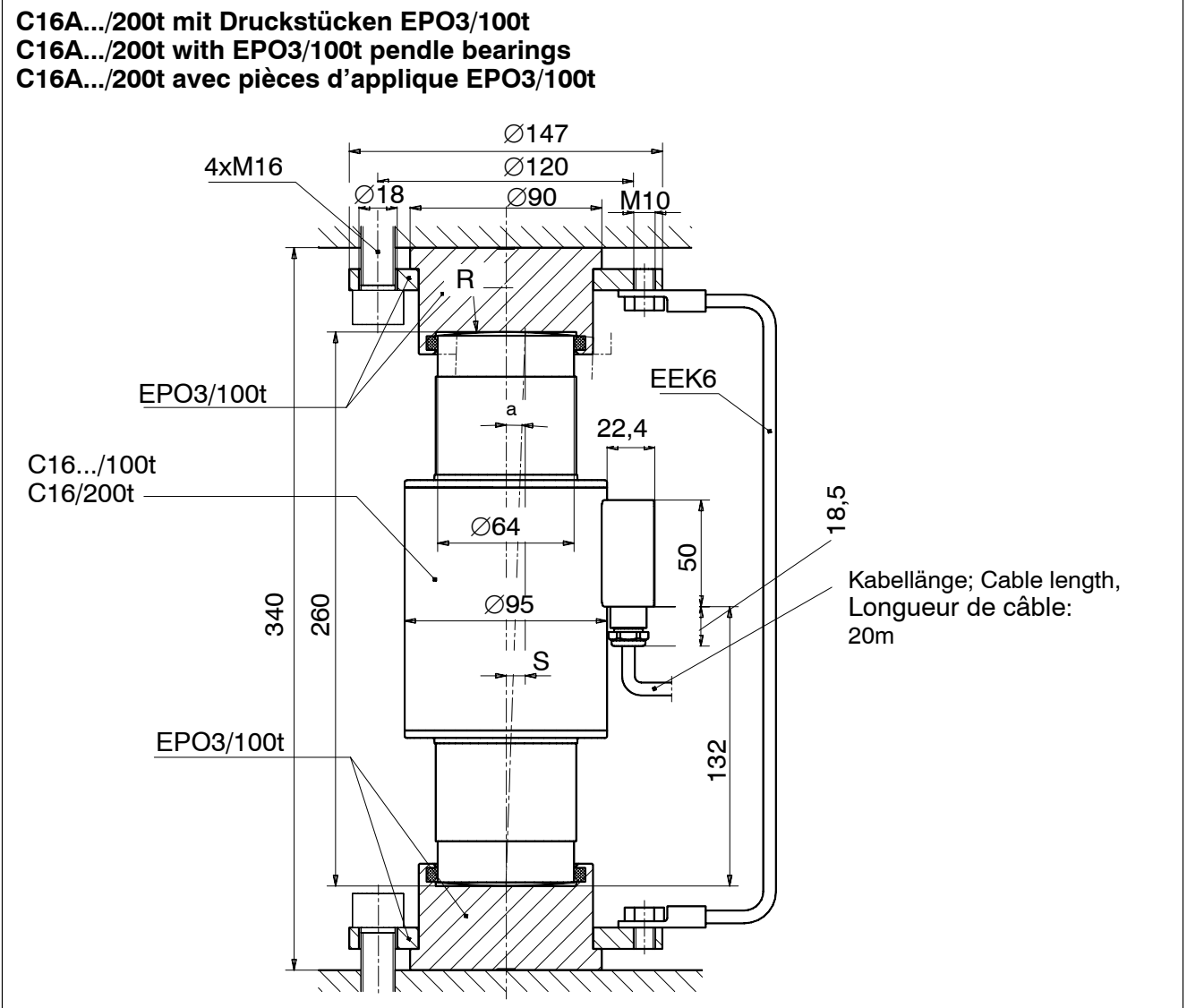
** S_{max} = max. zul. seitliche Verschiebung der Lasteinleitung • max. permissible lateral displacement of load introduction • décalage latéral maxi admis à l'introduction de la charge

*** FR = Rückstellkraft bei S_{max} (% der Last) • Restoring force with S_{max} (% of load) • Force de rappel à S_{max} en % de la charge appliquée

**** FR₁ = Rückstellkraft bei S=1mm (% der Last) • Restoring force with S=1mm (% of load) • Force de rappel à S = 1 mm (en % de la charge appliquée)

C16A.../100t mit Verdrehsicherung (für Nennlast 100t)
C16A.../100t with rotation stop (for max. capacity 100t)
C16A.../100t avec sécurité anti-rotation (pour charges nominales jusqu'à 100 t)





Nennlast [t] Max. capacity [t] Charge nom. [t]	Kugel R Ball R Rayon de sphère	a*	S _{max} **	FR***	FR ₁ ****
100	290	4	18	0,48	8,6
200	400	2	9	0,81	7,3

* a = max. zul. Schiefstellung (in°) ● max. perm. inclination (in°) ● Oblicité maxi admise (en°)

** S_{max} = max. zul. seitliche Verschiebung der Lasteinleitung ● max. permissible lateral displacement of load introduction ● décalage latéral maxi admis à l'introduction de la charge

*** FR = Rückstellkraft bei S_{max} (% der Last) ● Restoring force with S_{max} (% of load) ● Force de rappel à S_{max} en % de la charge appliquée)

**** FR₁ = Rückstellkraft bei S=1mm (% der Last) ● Restoring force with S=1mm (% of load) ● Force de rappel à S = 1 mm (en % de la charge appliquée)

Lieferumfang: Wägezelle mit Kabel, Spannstift zur Verdrehsicherung (bis Nennlast 100t)**Zubehör** (nicht im Lieferumfang enthalten):

- C16/ZOU44 Druckstücke für oben und unten, rostfrei – verwendbar für C16A.. mit Lasteinleitungsdurchmesser 44mm (bis zu Höchstlast von 40t je Wägezelle), incl. Montagesatz 2-9290.0057 (3 Exzenterscheiben, 75mm-Gummi-Schlauchstück, Schlauchschelle)
- C16/ZOU44A Druckstücke für oben und unten, rostfrei – verwendbar für C16A.. mit Lasteinleitungsdurchmesser 44mm (bis zu Höchstlast von 40t je Wägezelle), incl. Montagesatz 2-9290.0070 (3 Exzenterscheiben, 90mm-Gummi-Schlauchstück, Schlauchschelle)
- EPO3/50t Druckstück oben – für Nennlasten bis 60t, incl. Spannring
- C16/EPU44 Druckstück unten – für Nennlasten bis 60t, incl. Montagesatz: 2-9290.0057 (3 Exzenterscheiben, 75mm-Gummi-Schlauchstück, Schlauchschelle)
- C16/EPU44A Druckstück unten – für Nennlasten bis 60t, incl. Montagesatz: 2-9290.0070 (3 Exzenterscheiben, 90mm-Gummi-Schlauchstück, Schlauchschelle)
- EPO3/100t Druckstück oben – für Nennlast 100t, incl. Spannring
- C16/EPU64 Druckstück unten, rostfrei – für Nennlast 100t, incl. 3 Exzenterscheiben

Scope of supply: Load cell with cable, dowel pin for rot. stop (max. cap. 100t)**Accessories** (to be ordered separately):

- C16/ZOU44 pendle bearing, upper and lower part, stainless steel – for C16A.. with load introduction diameter 44mm (for max. load 40t per load cell), incl. mounting set: 2-9290.0057 (3 excentric washers, 75mm flexible tube, tube clip)
- C16/ZOU44A pendle bearing, upper and lower part, stainless steel – for C16 with load introduction diameter 44mm (for max. load 40t per load cell) incl. mounting set: 2-9290.0070 (3 excentric washers, 90mm flexible tube, tube clip)
- EPO3/50t pendle support, upper part – for max. capacities up to 60t, incl. spanner
- C16/EPU44 pendle support, lower part – for max. capacities up to 60t, incl. mounting set 2-9290.0057 (3 excentric washers, 75mm flexible tube, tube clip)
- C16/EPU44A pendle support, lower part – for max. capacities up to 60t, incl. mounting set 2-9290.0070 (3 excentric washers, 90mm flexible tube, tube clip)
- EPO3/100t pendle support, upper part – for max. capacity 100t, incl. spanner
- C16/EPU64 pendle support, lower part, stainless steel – for max. capacity 100t, incl. 3 excentric washers

Etendue de la fourniture: Capt. avec cordon d'alimentation, goupille de sécurité anti-rotation, pour charges nominales jusqu'à 100 t**Accessoires optionnels:**

- C16/ZOU44, Pièces d'applique, pour en bas et en haut, 3 rondelles excentriques, manchon passe-câbles en caoutchouc, collier de tuyau, utilisable avec C16 d'un diamètre d'élément introducteur de charge jusqu' à 44 mm maximum (et une charge maxi de 40 t par peson)
- Pièce d'applique EPO3/50t – pour charges nominales jusqu'à 60 t (pièce d'applique, bague de serrage)
- Pièce d'applique inférieure C16/EPU44, pour charges nominales jusqu'à 60 t (pièce d'applique, 3 rondelles excentriques, manchon passe-câbles en caoutchouc, collier de tuyau)
- Kit de montage 2-9290.0057 (3 rondelles excentriques, manchon passe-câbles en caoutchouc, collier de tuyau)
- Pièce d'applique supérieure EPO3/100t et pièce d'applique inférieure C16/EPU64, inox, avec 3 rondelles excentriques, pour charges nominales de 100 et de 200 t

Änderungen vorbehalten. Alle Angaben beschreiben unsere Produkte in allgemeiner Form. Sie stellen keine Eigenschaftszusicherungen im Sinne des § 459, Abs. 2, BGB dar und begründen keine Haftung.

Modifications reserved. All details describe our products in general form. They are not to be understood as express warranty and do not constitute any liability whatsoever.

Document non contractuel. Les caractéristiques indiquées ne décrivent nos produits que sous une forme générale. Elles n'établissent aucune assurance formelle au terme de la loi et n'engagent pas notre responsabilité.



Hottinger Baldwin Messtechnik GmbH
Im Tiefen See 45, D-64293 Darmstadt, Germany
Tel.: +49 (0)6151 / 803 0; Fax: +49 (0)6151 / 803 9 100
www.hbm.com; e-mail: support@hbm.com