

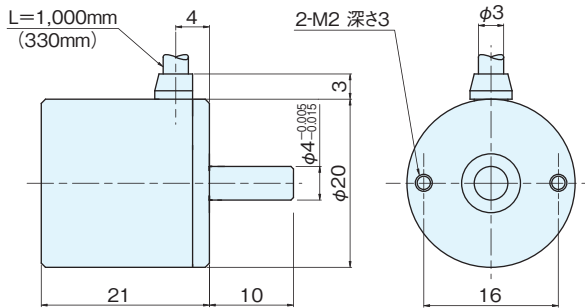
# MA-17 series

[アブソリュート]

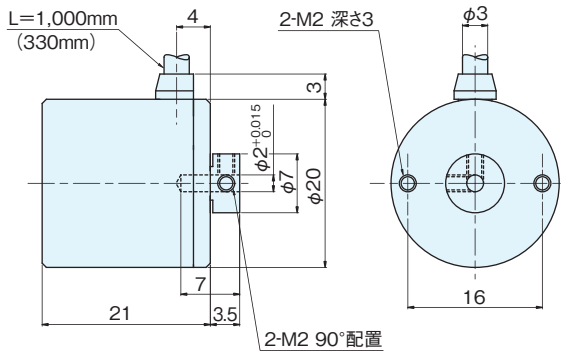


## 外形寸法図

MAS-17

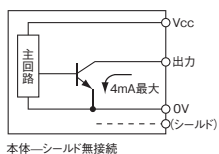


MAH-17



## 出力回路図

各出力回路



## 仕様

項目	型式名	MA□-17-□□□ 1	
電源電圧	軸形状	パルス数	
消費電流	●S=片軸	G N B	
出力コード	●H=中空軸		
論理	電 源 電 圧	DC5V ±5%	
分 解 能	消 費 電 流	80mA以下(無負荷時)	
	出 力 コ ー ド	G:グレイコード、N:純2進コード、B:BCDコード	
出 力 回 路	論 理	負論理(H=0、L=1)	
	分 解 能	G、N	B
出 力 容 量	出 力 回 路	256(8ビット)512(9ビット)1024(10ビット)	1,000
	出 力 容 量	NPNオープンコレクタ(256グレイ) C-MOS出力(256純2進および512以上の分割数)	
軸許容荷重	出 力 容 量	シンク電流各ビット4mA(出力耐圧7V)、 残留電圧0.4V以下	
電 氣 的	軸許容荷重	ラジアル	1.9N(200gf)
	電 氣 的	フラット	1.9N(200gf)
最高回転数(機械的)	最高回転数(機械的)		6,000r/min
最高応答周波数	最高応答周波数		20kHz
使用温度/湿度	使用温度/湿度		0°C~60°C/RH35%~90% 結露しないこと
保存温度	保存温度		-20°C~80°C
耐振動	耐振動		耐久55Hz 複振幅1.5mm X、Y、Z方向各2時間
耐衝撃	耐衝撃		耐久500m/s <sup>2</sup> (約50G) X、Y、Z方向各3回
ケーブル	ケーブル		256:外径φ3.0 10芯絶縁シールドケーブル(長さ1,000mm) 512:1,024:1,000:ビニール線(AWG30) ケーブル長さ330mm
質量	質量		40g

## 接続図

形式線色	MA□-17-1024 G1	MA□-17-1024 N1	MA□-17-1000 B1
黒	0V (COMMON)		
赤	5V ±5%		
茶	出力 2 <sup>0</sup>		出力 2 <sup>0</sup>
茶/黒	出力 2 <sup>1</sup>		出力 2 <sup>1</sup>
橙	出力 2 <sup>2</sup>		出力 2 <sup>2</sup>
橙/黒	出力 2 <sup>3</sup>		出力 2 <sup>3</sup>
黄	出力 2 <sup>4</sup>		出力 2 <sup>0</sup> ×10
黄/黒	出力 2 <sup>5</sup>		出力 2 <sup>1</sup> ×10
緑	出力 2 <sup>6</sup>		出力 2 <sup>2</sup> ×10
緑/黒	出力 2 <sup>7</sup>		出力 2 <sup>3</sup> ×10
青	出力 2 <sup>8</sup>		出力 2 <sup>0</sup> ×10 <sup>2</sup>
青/黒	出力 2 <sup>9</sup>		出力 2 <sup>1</sup> ×10 <sup>2</sup>
紫	—		出力 2 <sup>2</sup> ×10 <sup>2</sup>
紫/黒	—		出力 2 <sup>3</sup> ×10 <sup>2</sup>