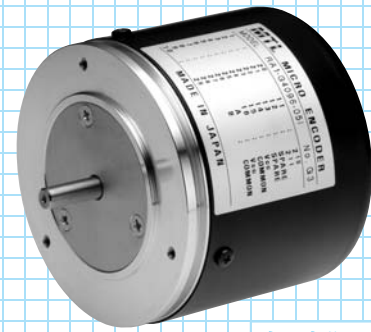


MAS-60 series

[アブソリュート]

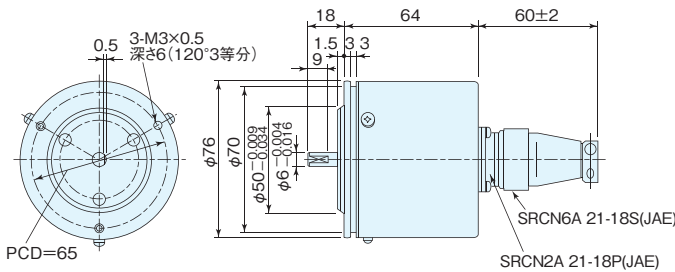
- 旧型式RA1・RAW1
- 豊富なバリエーションで、あらゆるニーズに対応
- 優れた耐環境性、IP64実現



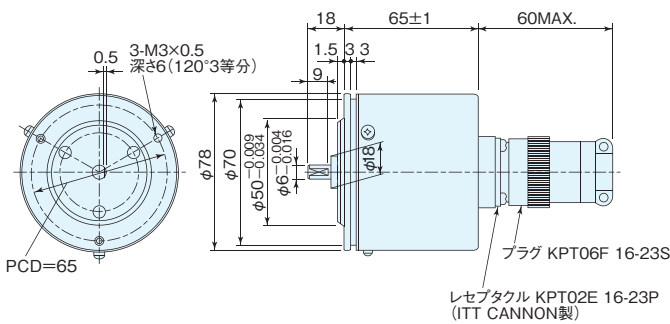
旧型式RA1・RAW1

外形寸法図

MAS-60 (標準タイプ)



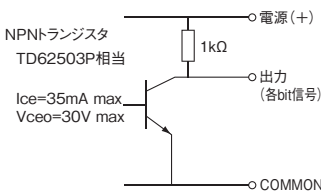
MASW-60 (オプション:防滴タイプ)



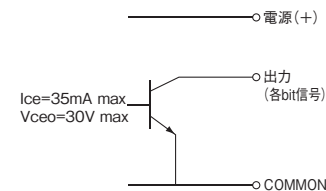
※コネクタピン番号についてはお問い合わせ下さい。

出力回路図

電圧出力 (標準タイプ)



オープンコレクタ出力



仕様

型式名	MAS-60-10000G-05C	
項目	出力コード/分解能 ●G=グレイコード ●B=BCDコード ●N=純2進コード	出力回路 ●05=5V ●12=12V ●24=24V ●無記入=電圧出力 ●C=オープンコレクタ出力
電源電圧	DC5V -5%~12V+10% (電圧出力) DC5V -5%~24V+15% (オープンコレクタ出力のみ)	
消費電流	300mA max (電圧出力) 150mA max (オープンコレクタ出力)	
出力コード	G:グレイコード B:BCDコード N:純2進コード	
出力論理	正論理出力	負論理出力
	G, N	B
	256	360
	512	400
	1,000	720
	1,024	800
	2,000	1,000
	2,048	2,000
	4,096	3,600
最高応答周波数	40kbit/sec (精度保証時10kbit/sec)	
軸許容荷重	ラジアル	49.0N (5kgf) (精度保証時19.6N)
	スラスト	29.4N (3kgf) (精度保証時9.8N)
許容最高回転数 (機械的)	5,000r/min	
使用周囲温度/湿度	-10°C~70°C/ RH95%max 結露しないこと	
保存周囲温度	-30°C~80°C	
耐振動	耐久0~500Hz 複振幅1.52mm X, Y, Z方向各2時間	
耐衝撃	耐久490m/s ² (約50G) X, Y, Z方向3回	
質量	300g (ケーブル含まず)	

WWW.SHSSD.COM

出力コード

