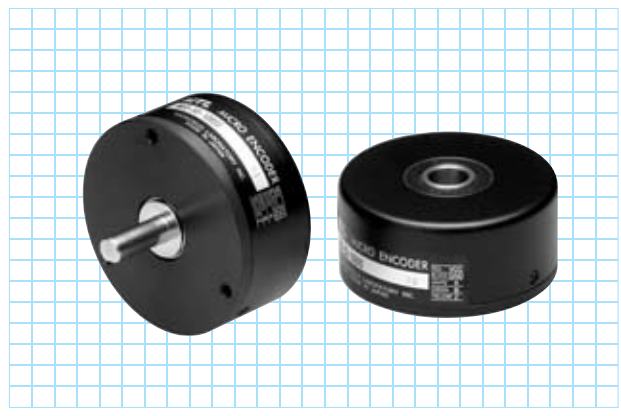


ME-50-P series

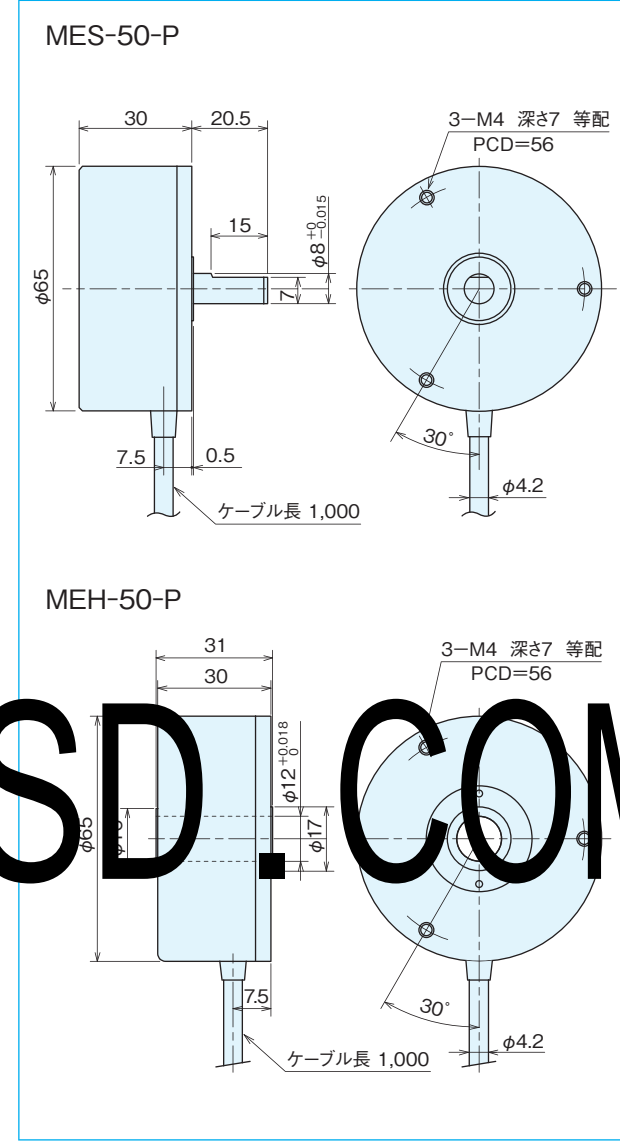
[矩形波/インクリメンタル]



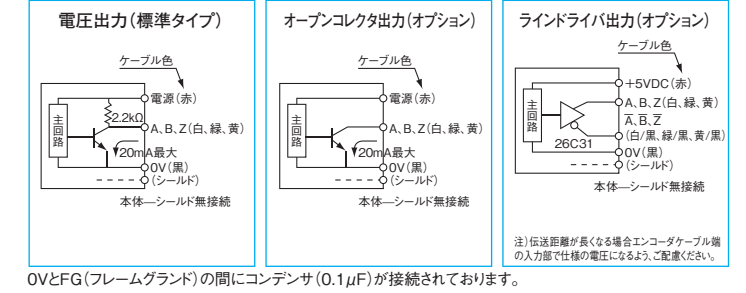
仕様		項目	
型式名	ME□-50-□P□		
軸形状	パルス数	出力回路	
●S=片軸 ●H=中空軸		●無記入=電圧出力 ●C=オープンコレクタ出力 ●C4=オープンコレクタ出力DC24V	●E=ラインドライバ出力 ●S=正弦波出力 ●ST□(2・4・5・8・10・16・20)
項目	矩形波	通信回路内蔵(×2・×4・×5・×8・×10・×16・×20)	
電源電圧	電圧/オープンコレクタ:DC5V~12V+10% オープンコレクタDC24V:DC24V±10% ラインドライバ:DC5V±5%	電圧:DC5V-5%~12V+10% オープンコレクタ:DC5V-5%~24V+10% ラインドライバ:DC5V±5%	
消費電流	60mA以下(無負荷時)	100mA以下(無負荷時)	
検出方式	インクリメンタル	インクリメンタル	
出力パルス数 (標準) [パルス数/回転]	500 2,000 5,000(*) 10,800(*) 900 3,000 5,400(*) 1,000 3,600 6,000(*) 1,024 4,096(*) 9,000(*) 10,000(*)	例 10,000×2(20,000) 10,000×4(40,000) 10,000×5(50,000) 10,000×8(80,000) 10,000×10(100,000) 10,000×16(160,000) 10,000×20(200,000)	
出力相	A、B、Z相		
出力形態	矩形波		
出力容量	シンク電流:20mA 残留電圧:0.5V以下(10mA時)		
最高応答周波数 (応答パルス数)	100kHz		
出力位相差	A、B位相差90°±45°(T/4±T/8) Z相T±T/2(出力波形図参照)		
波形立上り立下り時間	2μs以下(出力ケーブル1m以下)		
軸許容荷重 (電氣的)	ラジアル	19.6N(2kgf)	9.8N(1kgf)
	スラスト	9.8N(1kgf)	4.9N(0.5kgf)
許容最高回転数(機械的)	6,000r/min		
使用周囲温度/湿度	-10℃~70℃ RH35%~90% 結露しないこと		
保存周囲温度	-20℃~80℃		
耐振動	耐久55Hz 複振幅1.5mm X、Y、Z方向各2時間		
耐衝撃	耐久500m/s ² (約50G) X、Y、Z方向各3回		
ケーブル	外径φ4.2(5芯)ビニール線 絶縁シールドケーブル(長さ1m)		
質量	220g		

※通信回路内蔵対応可能

外形寸法図

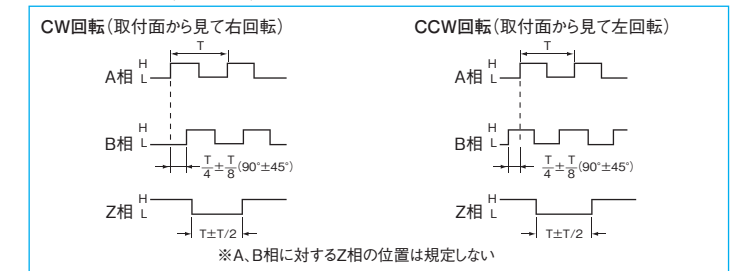


出力回路図

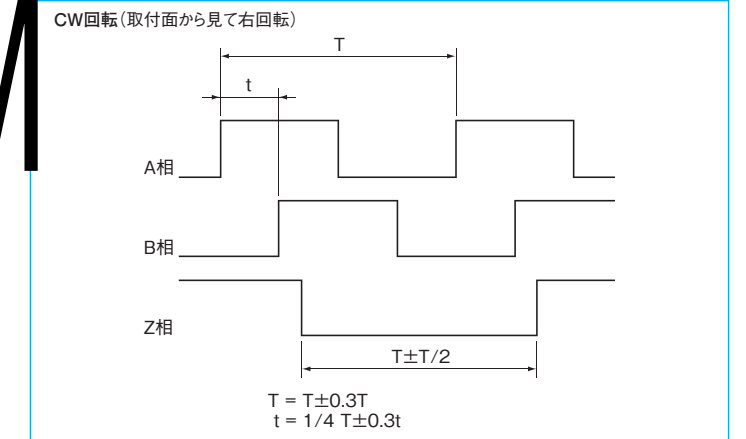


OVとFG(フレームグランド)の間にコンデンサ(0.1μF)が接続されています。

出力波形図(矩形波)



出力波形図(通信回路内蔵[×2・×4・×5・×8・×10・×16・×20])



スプリングフランジ MEH-50(オプション)

