

ホロータイプ HOLLOW TYPE HEF

モデル
Model



38シリーズ耐環境ホローシャフト型

High Water Proof 38mm Diameter Encoder

◇ 業界初のφ38耐環境P65を達成!

Most Advanced P65 Encoder.

型式 Model

HEF - [] [] - 2M [] - [] [] [] - [] [] [] - [] 0 0

パルス数
Resolution

002	20P/R	0512	512P/R
003	30P/R	06	600P/R
0032	32P/R	08	800P/R
004	40P/R	09	900P/R
005	50P/R	10	1000P/R
006	60P/R	1024	1024P/R
01	100P/R	12	1200P/R
0125	125P/R	15	1500P/R
02	200P/R	18	1800P/R
0256	256P/R	20	2000P/R
03	300P/R	2048	2048P/R
036	360P/R	25	2500P/R
04	400P/R	36	3600P/R
05	500P/R		

軸内径
Hollow Shaft Diameter

- 800: φ8
- 635: φ6.35
- 600: φ6
- 500: φ5
- 9525 φ9.525 ※: オプション Option

ケーブル長
Cable Length

- 050: 500mm (標準・Standard)
- 100: 1000mm
- 300: 3000mm

出力形態
Output Mode

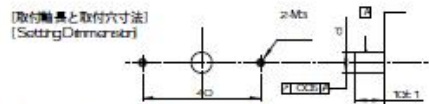
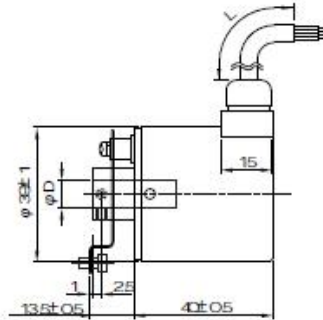
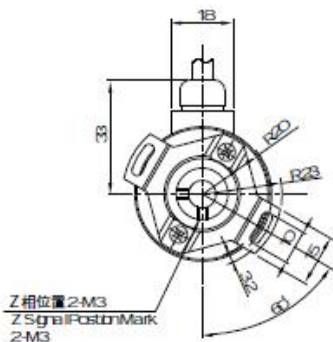
- 無表記: 電圧出力 (NPNトランジスタ型)
Voltage Output
- C: オープンコレクタ出力 (NPN型)
Open Collector Output
- HC: 高電源電圧オープンコレクタ出力 (NPN型)
Open Collector Output / High Voltage
- HCP: PNP型高電源電圧オープンコレクタ出力
PNP Mode Open Collector Output / High Voltage
- HT: 高電源電圧コンプリメンタリ出力
Push-Pull Output / High Voltage

- 無表記: D出力以外
No Indication Other than D output
- 無表記: D出力 (LS)
No Indication D output with LS
- C: D出力 (C-MOS)
D output with C-MOS

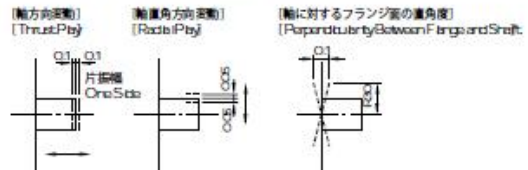
信号分類
Signals

- D: 電圧出力 (低消費電流C-MOSタイプ有)
Voltage Output (Low Power Consumption C-MOS Output Available)
- LS: 電圧出力 (LS)
Voltage Output (LS)
- AB90°: 90°位相差信号 + 原点信号
90° Phase Difference + Zero Signal

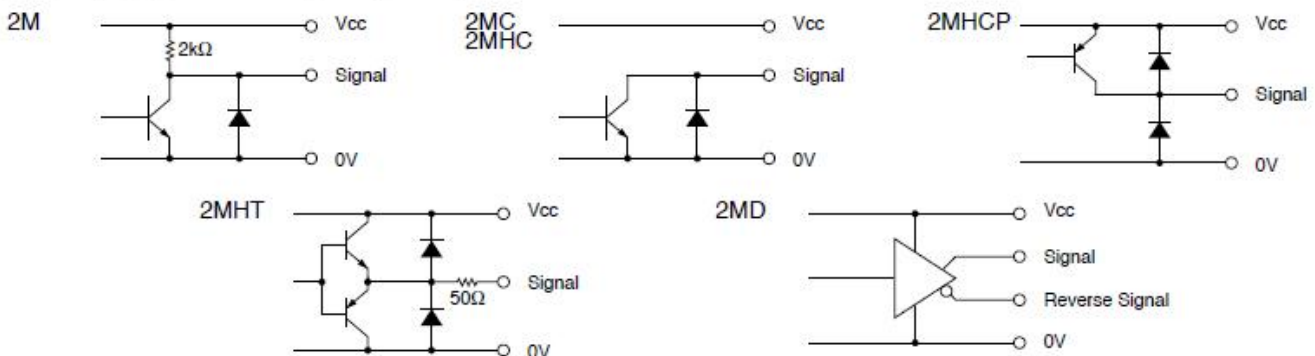
外形図 External Dimension



Shaft size No.	φD	φd
8	φ8-F1/Depth11	φ6G
5	φ8-F1/Depth11	φ6G
6	φ8-F1/Depth11	φ6G
635	φ6.35-F1/Depth11	φ6.35G



出力回路 Circuit of Output Signal



電気仕様 Electrical Spec.

※1 最大引き込み時 at Maximum Output Current ※2 最大吐き出し電流時 Maximum Source Current

TYPE		2・2M	2C・2MC	2HC・2MHC	2HCP・2MHCP	2HT・2MHT	2MD	
電源電圧 Supply Voltage		DC 4.5~13.2 V			DC 10.8~26.4 V			DC4.75~5.2V C-MOSDC4.5~5.5V
消費電流 Requirement		80 mA 以下 or Less	60 mA 以下 or Less		100 mA 以下 or Less	60 mA 以下 or Less	150mA以下or Less C-MOS80mA以下or Less	
出力電圧 Output Voltage	"H"	電源電圧-1V以上 Within -1 Power Volt	—————		電源電圧-1V以上 Within -1 Power Volt	電源電圧-3V以上 Within -3 Power Volt	2.5 V 以上 or More	
	"L" ※1	0.5 V 以下 or Less		—————	3 V 以下 or Less	0.5 V 以下 or Less		
最大引き込み電流 Maximum Output Current		20 mA MAX			20 mA MAX	40 mA MAX	20 mA MAX	
信号立上り・立下がり時間 Rise & Fall Time		1 μs 以下 or Less					200 ns 以下 or Less	
最大応答周波数 Maximum Frequency Response		200 kHz			50 kHz	200 kHz		
出力回路耐圧 Withstanding Voltage of Output Tr.		50 V MAX.			—————			

波形説明 Wave Form.

CW → 矢印より見て時計方向
Rotating Toward Clockwise Viewed from an Arrow

CW回転時、Z信号 "H" レベルの時
Signal A立ち上り1ヶ所のこと
Rising point of A-Signal is always at one point
while Z-Signal is at H-Level in CW.

Signal A, Signal B, Signal Z waveforms are shown with timing parameters: P (period), a, b, c, d (pulse widths), h (high pulse width), hmin, hmax (high pulse width range).

Resolution: $P = \frac{1}{1 \text{ 回転パルス数}}$

Wave Ratio (Duty): $a, b, c, d = \frac{P}{4} \pm \frac{P}{8}$, $\frac{P}{2} \leq h \leq \frac{3P}{2}$

デューティ比(A, B, Z) 50 ± 25%

結線表 Electrical Connections

2M
2MC
2MHC
2MHCP
2MHT

色	接続
赤	電源入力
黒	0V コモン
緑又は青	信号 A
白	信号 B
黄	信号 Z
シールド	NC

Color of Lead Wire	Description
Red	Power Source
Black	0V Common
Green or Blue	Signal A
White	Signal B
Yellow	Signal Z
Shielding Braid	NC

2MD

色	接続	色	接続
赤	電源入力	白	信号 B
黒	0V コモン	灰	信号 B
緑	信号 A	黄	信号 Z
青	信号 A	橙	信号 Z
シールド	NC		

Color of Lead Wire	Description	Color of Lead Wire	Description
Red	Power Source	White	Signal B
Black	0V Common	Gray	Signal B
Green	Signal A	Yellow	Signal Z
Blue	Signal A	Orange	Signal Z
Shielding Braid	NC		

機械仕様 Mechanical Spec.

始動トルク Starting Torque	49×10 ⁻³ N・m 以下 or Less	
回転角加速度 Angular Acceleration	1×10 ⁵ rad/s ²	
軸荷重 Shaft Loading	スラスト方向 Thrustaxial	98N
	ラジアル方向 Radial	294N
慣性モーメント Moment of inertia	12×10 ⁻⁶ kg・m ²	
最大回転数 Maximum RPM	5000r/min	
質量 (ケーブル含まず) Net Weight (W/O Cable)	150g 以下 or Less	

環境仕様 Environmental Spec.

動作温度 Operating Temperature	-10℃ ~ +70℃
保存温度 Storage Temperature	-30℃ ~ +80℃
耐湿度 Humidity	RH 85% 以下 結露不可 or Less No Condensation
耐振動 Vibration	10~55 Hz / 1.5mm 2 h
耐衝撃 Shock	294m/s ² / 11ms X, Y, Z 各回 Each 3 times
保護構造 Degree of Protection	IP65