

## SOA-H1 室外湿度变送器



### 特点

- 室外湿度测量.
- 可编程的湿度范围
- 湿度最值记忆功能
- 0...10V 或 0...20mA 输出信号, 跳线可选
- 可编程信号范围
- 信号滤波功能

### 应用

- 用于加热器、通风管道和空调系统的湿度测量
- 对于重要工况的最值记录
- 监视湿度临界值

### 功能

SOA-H1 通过电容传感元件检测湿度。该产品的微处理器每秒对湿度进行采样一次。根据滤波时间计算信号平均值，并且根据湿度量程做线性变换，然后产生信号输出。标准量程是相对湿度 0...100%rh，滤波平均时间 10 秒。量程和滤波时间可以被定置。

### 最大与最小值:

通过可编程工具，用户可以读出最值和复位最值记录。在重要环境中，传感器采用此方式监控湿度值。EEPROM 每分钟保存一次最值，具有掉电存储功能。


### 定货型号

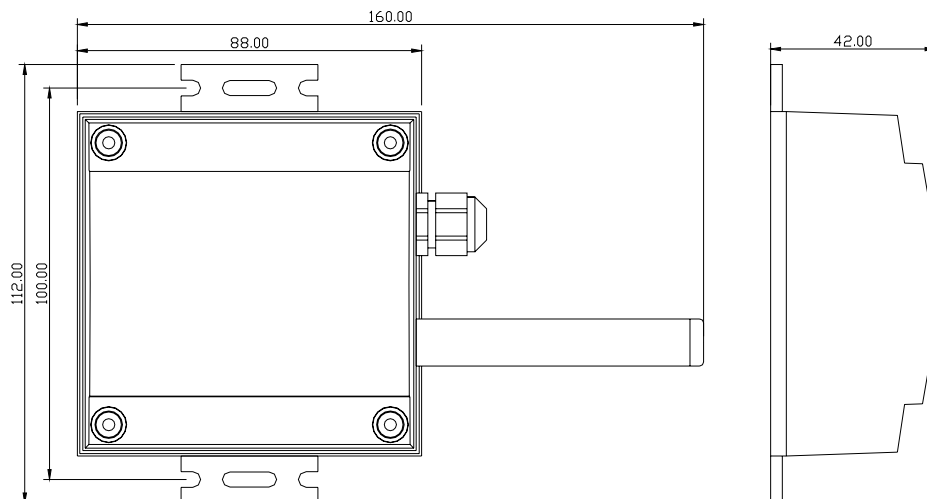
型号名称	描述/选项
SOA-H1	标准: 0...10V DC signal, 0...100%rH range
SOA-H1-W	<b>0 输出信号: 0...10V DC (默认)</b>
	1 输出信号: 4...20mA
	2 输出信号: 2...10V DC
	3 输出信号: 0...20mA
	S 输出信号: 用户特定

### 可选的附件

用 OPA-S 远程终端显示和操作终端。

**技术规范**

电源	工作电压	24 V AC 50/60 Hz $\pm$ 10%, 24VDC $\pm$ 10%
	功耗	最大 2 VA
	电气连接	接线端子
传感探针	湿度传感器: 范围 精度 迟滞 再现性 稳定性	电容元件 0...100 % rH $\pm$ 3.0% at 25°C $\pm$ 3% $\pm$ 0.5% $\pm$ 0.5% / year if used within 0 to 50 °C
连接	接线端子	2.5 mm <sup>2</sup>
输出信号	模拟输出 输出信号 分辨率 精确度 最大负载	DC 0-10V or 0...20mA 10 位, 9.7 mV, 0.019.5 mA $\pm$ 2% 20 mA, 500Ω
环境	环境温度	-40 to 70°C acc IEC 721-3-3
	操作 气候条件 温度 湿度	To IEC 721-3-3 class 3 K5 -40...70°C <95% r.h.
	运输和存储 气候条件 温度 湿度 机械条件	To IEC 721-3-2 and IEC 721-3-1 class 3 K3 and class 1 K3 -40...80°C <95% r.h. class 2M2
外壳	材料 上盖 安装底座 探针	阻燃 ABS 塑料 阻燃 ABS 塑料 不锈钢
标准	 公认标准 EMC 标准	EN 61 000-6-1/ EN 61 000-6-3
	生产标准 家用电器自动控制及类似应用技术 温度相关控制的特殊要求	EN 60 730 -1 EN 60 730 - 2 - 9
	外壳保护等级	IP65 to EN 60 529
	安全等级	III (IEC 60536)
	一般	尺寸 [mm] 重量 (含外壳)

**结构尺寸[mm]**


### 参数设置

SOA-H1 是一款智能型室外湿度变送器，可极好的适应您的应用。控制根据所定义的参数操作，参数通过操作终端 OPA-S 设定。操作终端可以作为湿度的远程显示器。用户可事先调整参数配置。关于在操作终端 OPA-S 的用户菜单下面是更详尽的说明。

### 输入配置

参数	描述	范围	标准
IP 00	H1: ON=显示%; OFF=无	ON, OFF	ON
IP 01	H1: 滤波取样	1...255	10
IP 02	H1: 校准	-10...10%	0

### 输出配置

参数	描述	范围	标准
OP 00	输出配置 AO 1 0 = 输入湿度反馈 1 = 湿度最小值反馈 2 = 湿度最大值反馈	0 – 2	0
OP 01	输出信号最小限定值 AO 1	0 – Max %	20%
OP 02	输出信号最大限定值 AO 1	Min – 100%	100%

### 模拟输出配置

模拟输出可以利用跳线设置为 0-10 V 或 0-20 mA 的模拟输出信号。跳线位于模拟输出各自接线端子的后面。右图标示出每种信号跳线的位置。出厂设置 0-10 V 输出。

信号类型	跳线选择
0 – 10 VDC	(1-2)
0 – 20 mA DC	(2-3)

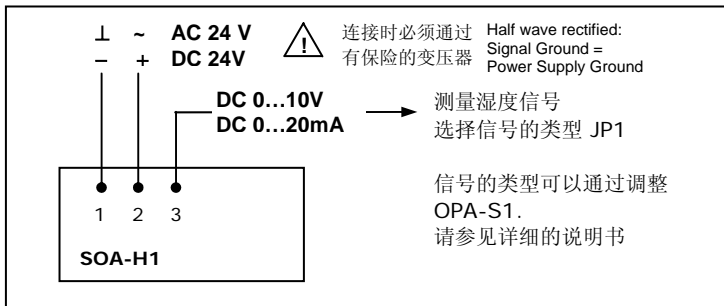
### 安装

此变送器安装在室外墙壁上，使其能够准确测量被控区域的湿度。避免安装于空气不流通的隐蔽处，也不要放在热源附近和阳光直射的地方。注意：此变送器的探针必须朝下安装。

如何进行传感器安装：

- 打开变送器后盖，先安装变送器底板，按照接线图接线。
- 盖上后盖请注意垫好防水垫，并用螺丝拧紧。

### 接线图



### 终端设备连接

