

## SOA-T 室外温度传感器



### 特点

- 室外温度测量.
- 多种热敏电阻传感器可选, PT1000 或 PT100 铂电阻可选
- 安装简单, 牢固
- 加长的温度探针

### 应用

- 室外温度测量

### 温度传感器

温度传感器通过热敏电阻或铂电阻测量温度。下表是传感器选型表, 表中列出了产品名称、阻值表, 兼容厂商信息。

名称	传感元件	曲线表	兼容厂商
SOA-Tn18	Thermistor 1.8k at 25 °C	Curve 5	
SOA-Tn3	Thermistor 3k at 25 °C	Curve 6	
SOA-Tn10	Thermistor 10k at 25 °C	Curve 24	Vector
SOA-Tn11	Thermistor 10k at 25 °C	Curve 7	
SOA-Tn20	Thermistor 20k at 25 °C	Curve 20	
SOA-Tn100	Thermistor 100k at 25 °C	Curve 9	
SOA-Tp1	PT100		
SOA-Tp2	PT1000		
SDA-Tk5-YY	NI1000	5000 ppm/K	

### 订货型号

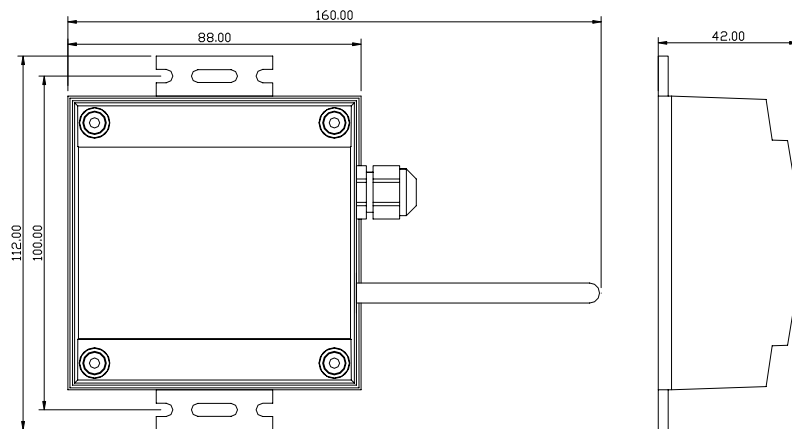
名称	描述/选项
SOA-TXX	例如: SOA-Tn10
XX 代表传感元件的型号 (见上表)	

### 安装

此传感器安装室外墙壁上, 使其能够准确测量被控区域的温度。避免安装于空气不流通的隐蔽处, 也不要放在热源附近和阳光直射的地方。

- 探头必须向下
- 选择最佳传感安装装置, 以确保安装牢固在安装时增加两个螺丝
- 打开变送器后盖, 按照接线图接线。
  - 这个传感器需要两个线, 通常用 18ge 的非屏蔽的双绞线
  - PT100, PT1000 和 NI1000 传感器为了连接有两个接线端子, 用 4 根线可做温度补偿连接

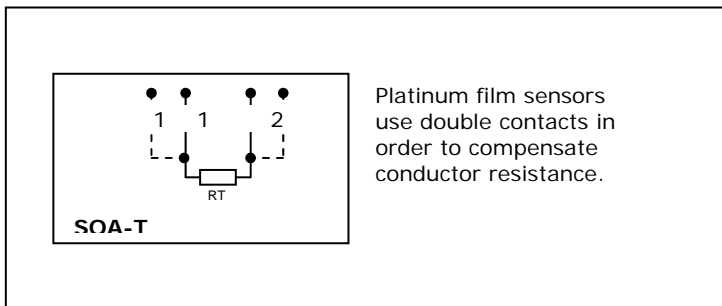
### 结构尺寸[mm]



技术规范

电源	工作电压	24 V AC 50/60 Hz ± 10%, 24VDC ± 10%
	功耗	最大 2 VA
	电气连接	接线端子
	热敏电阻: 范围 精度	-70...150 °C ±0.2 K at 25 °C
	铂电阻: 范围 精度	-70...200 °C ±0.3 K
	镍电阻: 范围 精度	-60...200 °C DIN 43760
连接	接线端子	2.5 mm <sup>2</sup>
输出信号	模拟输出	
	输出信号 分辨率 精确度 最大负载	DC 0-10V or 0...20mA 10 位, 9.7 mV, 0.019.5 mA ± 2% 20 mA, 500Ω
环境	环境温度	-40 to 70°C acc IEC 721-3-3
	操作 气候条件 温度 湿度	To IEC 721-3-3 class 3 K5 -40...70°C <95% r.h.
	运输和存储 气候条件 温度 湿度 机械条件	To IEC 721-3-2 and IEC 721-3-1 class 3 K3 and class 1 K3 -40...80°C <95% r.h. class 2M2
外壳	材料	
	上盖 安装底座 探针	阻燃 ABS 塑料 阻燃 ABS 塑料 不锈钢
标准	污染等级	正常根据 EN 60 730
	公认标准 EMC 标准	EN 61 000-6-1/ EN 61 000-6-3
	保护等级	IP65 to EN 60 529
	安全等级	III
一般	尺寸 [mm]	上盖: 42 x 112 x 88 (H x W x D)
	重量 (含外壳)	105 g

接线图



终端产品连接

