

伟拓控制器

舒适 • 节能 • 时尚



TEF 系列

LED 数字显示 PI 通用比例积分控制器/温度控制器/定位器

适用于各种开关型执行器

特点

- 多功能控制器：集通用比例积分控制器,温度控制器和位置定位器于一体。
- 适用于带有风机的双管系统或四管系统的开关型温控器
- 可控制室内温度或回风温度
- 可内置室内温度传感器
- 用户参数可编程
- 控制参数可编程
- 可设定设定点范围,最大值/最小值
- 可开启/关闭“加热/制冷工况切换、设定点修改”的操作
- 摄氏/华氏温度显示可设定
- 可选择防霜冻保护
- 电源电压 24V

应用

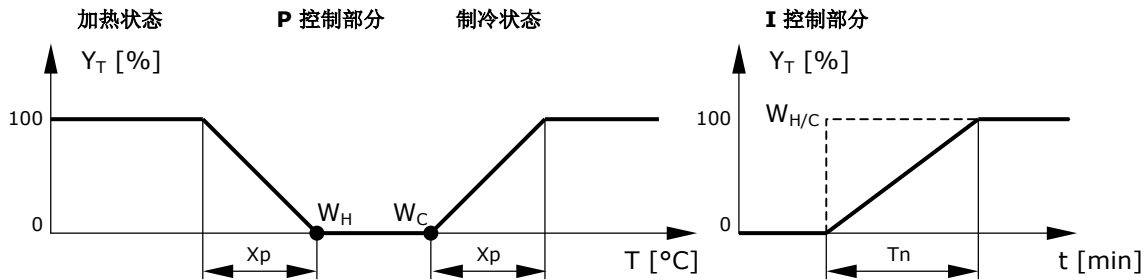
- 采用双管或四管系统及弹簧复位风机盘管阀门控制的室内温度的 PI 控制,
- 压力相关型的变风量控制,冬/夏工况转换
- 可做开关型执行器的位置定位器
- 空调机组的温度控制
- 各种通用比例积分控制应用
- 单一模拟输入/输出信号的控制应用

控制功能

温度控制模式: PI 控制 E2=0

控制器既可以通过内置温度传感器也可以通过外接温度传感器测量温度。控制器通过 PI 比例积分控制函数来计算出执行器的位置,从而使被控区域温度恒定在设定点。开关型执行器的位置取决于它的开和关所需的时间。下列的控制参数决定了 PI 环路的功能:

- 比例带(P-band)用开尔文温标 K 表示. 它对应于输出为 100%时的设定值与实测温度值之差。
- 大的积分 (I) 部分会增大控制环路的振动趋势。限制积分部分可以减小这种趋势。如果选 0 值时, 积分 (I) 部分则不起作用。
- Tn, 模拟回路积分的复位时间。Tn 是积分从 0 到 100%所需要的时间。范围为 0.5-30 分钟。这个参数的设置很大程度上取决于它的应用。对一个中等大小房间的温度控制而言, Tn 设定为 5 分钟是比较恰当的。



T	室内温度	W _H	加热设定点
X _p	比例带	W _C	制冷设定点
Y _T	温度回路的输出信号	T _n	模拟回路积分的复位时间

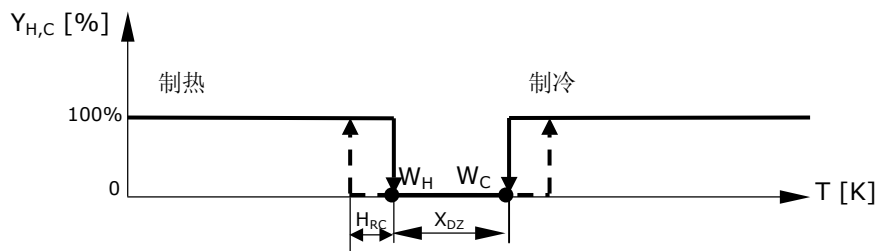
温度控制模式: 开关控制 E2=1

开关控制可用于风机盘管阀门控制以及再加热或制冷压缩机的控制

输出信号: DO1/开= 制热, DO2/关= 制冷。

控制功能:

- E3: 比例带/滞后值决定了制热或制冷状态的关闭时间,其目的是为了减少不必要的开关频率,延长相关设备的使用寿命。
- E6: 可选四管控制系统。此时同时有制热与制冷两个阀门。不再需要制热与制冷的切换。
- E7: 风机控制: 在两管控制系统下可选择对风机的控制。风机运行状态如下: 自动控制状态下温度达到设定点时风机停,否则风机正常运行; 在温度达到设定点时, 按左键可手动控制风机的起停。
- P5: 死区。制冷设定点 W_C 包涵了制热设定点和死区。在两管控制系统下改变制冷设定点的同时也改变了制热设定点。死区的出厂设定为 1K。



T	室内温度	W _H	制热设定点
H _{RC}	E3: 制热或制冷比例带/滞后值	W _C	制冷设定点 = W _H + X _{DZ}
X _{DZ}	P5: 死区		

模拟控制/定位器

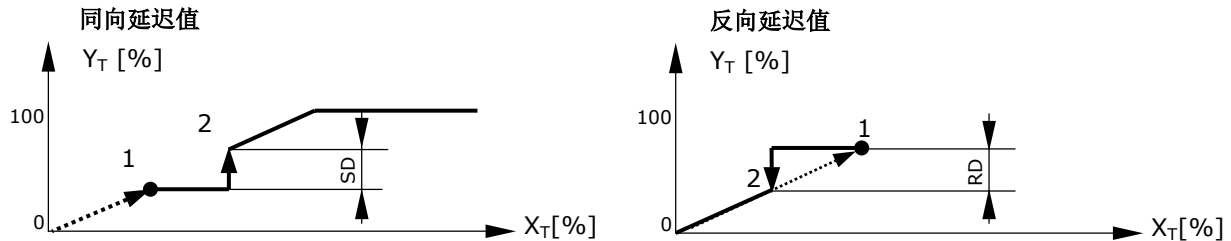
当作为定位器工作时, 控制器会启动执行器到设定位置, 开关型执行器的位置取决于它的开和关所需的时间。设定值既可以是 0...100%的连续值也可以是 0, 1, ...10 的阶进值。(详情请看参数 P9)。

开关频率

TEF 通过两个数字输出对浮点型执行器实行连续调节控制。执行器的预计位置是按照上述的 PI 算法来计算的。控制器通过开启或关闭执行器来接近此预计位置。为了延长执行器的使用寿命, TEF 不应该由于小的位置变化而过于频繁的开关执行器。而如何优化 TEF 的开关频率是由下面 2 个参数决定的: 这两个参数可以分为执行器相对于先前动作同向动作时的参数和反向动作时的参数

- **同向延迟值:** 如果执行器的先前动作是开,现在仍要继续开大,此时,只有当执行器的新的预计位置与当前位置之差大于此参数时,执行器才会开始动作。
- **反向延迟值:** 如果执行器的先前动作是开,现在需要关,此时,只有当执行器的新的预计位置与当前位置之差大于此参数时,执行器才会开始动作。

下面是两个执行器处于开启状态时的例子:



X_T 执行器的预计位置
 Y_T 执行器当前位置
 SD 同向延迟值

RD 反向延迟值
 1 执行器开至 1 处
 2 执行器的动作点

显示

TEF 控制器的特点是两位数字显示和两个双色-LED 状态指示。

温度控制方式:

上方的 LED 状态灯红时指示加热,绿时指示制冷。数码管显示室温。数码管右下角的小数点指示 0.5 度的级差。每当按动上行或下行键一次,设定值将会显示 5 秒。

模拟控制模式/定位器:

下方的状态 LED 用于模拟回路显示。如果输入达到设定点绿灯亮,否则红灯亮。在串联控制中只有温度 LED 工作。数码管以百分比的形式显示输入/输出值,它由参数 E5 决定。按上或下行键就会显示出设定值。设定值由参数 P9 决定,从 0...10 或从 0...100。由于数码管只能显示两位数字,所以 A0 代表 100。

电源故障

电源故障时,所有参数和设定点都将被存储,并且不需要再次输入。再上电后,设备会返回到它在故障前的操作模式。电源故障后再上电时,控制器会进行一次复位。这是完全必要的,因为如果电源故障时控制器处于工作状态,执行器的位置会被遗失。再上电后,控制器会先行完全关闭执行器而后恢复到电源故障前的位置和控制模式。

防霜冻保护操作

在温度降到 10°C (50°F) 以下时,控制器会自动开启。它会把环境温度控制在 15° C (59° F) 并返回到先前的模式。数码管将会显示 FP, 状态 LED 会交替闪烁。使用用户参数 P7 可使设定防霜冻功能的开启/关闭。

操作

1. **开机**
按下电源按钮后,设备开始工作。它会以断电前原先的模式启动。
2. **温度控制**
如果在模拟模式下,按一下右键可开启温度控制模式。按上下行键,温度设定点会显示出来。如果两键中的任一个在 4 秒内被再次按下,设定点将被改变。
3. **定位器**
当处于温度模式时按下左键启动定位器功能。
4. **关机**
控制器会在按下电源按钮后关闭。
5. **冬夏(加热/制冷)工况转换**
按下自动按键 3 秒以上将改变温度控制模式。(如果两种模式都被启用。参看参数 P4)。控制器的模式通过上方的状态 LED 显示。绿时指示制冷,红时指示加热。

参数设定

为了达到最优的控制性能并适合各种应用,很多参数均可以设置。这些参数可在操作中设置而不用打开控制器外壳。为避免未授权的更改,参数均有密码保护。一共有两个参数密码保护等级:用户参数 P0-P9,专家控制参数 E0-E6,用户密码和专家密码是不同的,控制参数密码只给予控制专家。

参数可通过以下步骤改变:

1. 同时按下左右两键 3 秒钟。数码管会显示 **PP**，同时两个状态 LED 为橙色，闪动。
2. 通过上下行键选择密码。选择 **09** 时可以访问用户参数。此时右边键的功能为 **ENTER** 键，左边键的功能为 **ESC** 键。选 **09** 后按下 **ENTER** 键，进入用户级参数的设定。
3. 进入用户级参数编程，数字屏将显示 **PO**，同时两个状态 LED 为橙色，静止。这时可以通过按上下行键选择不同的参数。
4. 此时按下右键可以进入所选参数。这时两个状态 LED 将以橙色交替闪烁。用上下行键改变参数。
5. 在你做完这些之后，再次按下右键以返回到参数选择层。按左键或在 5 分钟内不按任何键可以自动离开菜单。

用户参数

参数	描述	设定范围	出厂设定
P0	摄氏或华氏 任选一个温标显示，所有温度值将按其显示。	°C, °F	°C
P1	数码管亮度, 1 = 暗, 10 = 亮	1...10	10
P2	选择哪种控制模式被激活 1 = 温度控制, 2 = 模拟控制, 3 = 两种控制	1,2,3	3
P3	选择最终用户是否有权改变设定值 0 = 不可, 1 = 可以	0,1	1
P4	加热/制冷切换, 选择最终用户是否有权改变加热/制冷模式 0 = 不可, 1 = 可以	0,1	1
P5	死区. 制冷与制冷设定点之差	0...10K	1K
P6	如果你不想最终用户选择 10°C / 50°F 作为设定点, 确定最小值限。	10 ...33°C /50...97°F	10°C, 50°F
P7	如果你不想最终用户选择 34°C / 98°F 作为设定点, 确定最大值限。	11 ...34°C /51...98°F	34°C, 98°F
P8	防冻保护功能 开启/关闭	n0, FP	FP
P9	标定温度值。这个值在温控器的生产中被校准。尽管如此, 具体环境状况可能改变。如果需要, 可以将温度显示以 0.5K 间隔在 -3K 到 +3K 的范围内调整	-3...3K	* 视温控器实际情况而定
PA	以模拟形式显示, 0 = 0-10, 1 = 0-100	0,1	0

控制参数的设定

警告! 只有专家才能改变这些设置! 专家用户的密码是 **14**。如何进入专家参数设定程序详见用户参数的设定。

专家参数	描述	设定范围	出厂设定
E0	执行器开启运行时间, 10...990 秒	01 - 99	10
E1	执行器关闭运行时间, 10...990 秒	01 - 99	10
E2	控制模式的选择 0=PI 比例积分控制; 1= 开关型控制	0,1	0
E3	比例带 (P - Band) / 滞后值 温度回路, 以开尔文温标为单位选择温度控制回路的精度	0.5...8.0	2.0
E4	模拟回路的积分 (I) 部分的最大值, 限制积分部分对输出信号的影响。0 使 I 部分不可用。	0.0...A0 (100)	0.0
E5	Tn, 模拟回路积分的复位时间, 0.5-30 分钟	0.5...30	02
E6	只适用于开关控制模式: 双管或四管控制 0=双管控制, 1= 四管控制	0,1	0
E7	只适用于双管控制: 0=无风机控制; 1=有风机控制	0,1	0
E8	反向延迟值, 以全行程的百分比来表示	00...A0 (100)	10
E9	同向延迟值, 以全行程的百分比来表示	00...A0 (100)	5

机械设计

此温控器由三部分构成:

- 下壳, 包含接线端子, 温度传感器, 逻辑控制部分
- 上盖, 含有按键
- 底座, 使安装更简便

安装位置

- 在容易安装的室内墙上，选择一个代表平均温度的地方，并距地面 1.5 米高处。
- 远离日光直射或其他热源，如暖气上方，散热电器设备旁等。
- 避免放在门后，外墙上，换气装置和喷雾器上下。
- 如果使用外部温度传感器，安放温控器的位置就不很重要。

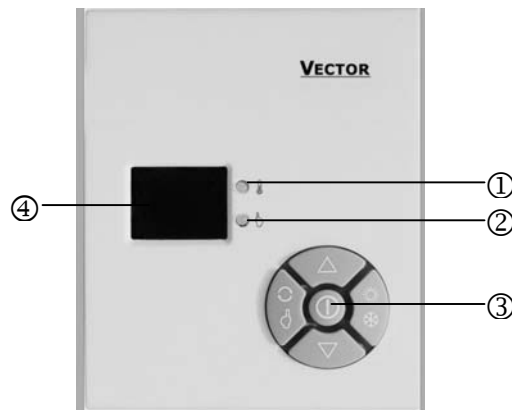
传感器标定

如果室温显示与实测的温度不符，温度传感器可以通过调节用户参数 P8 来校正。在线路板的中下方有一个电位器，用户也可以根据对它的调整来调节温度。

使用外接传感器

如果需要使用外接传感器，控制器内置的传感器需要被剪断。内置传感器在线路板的中下方 RT 的位置。建议用户剪断其一条腿，将其弯向一边。

操作要点



插图说明

1. 温控模式的状态 LED。绿=制冷，红=加热，橙=设定点或参数菜单激活状态。
2. 模拟模式的状态 LED。绿=输入等于设定点，红=输入不等于设定点，橙=设定点或参数菜单激活状态。
3. 按键功能与操作：

⊙ 电源键，用于控制器的开关。

△▽ 上下行键，改变设定点和参数。

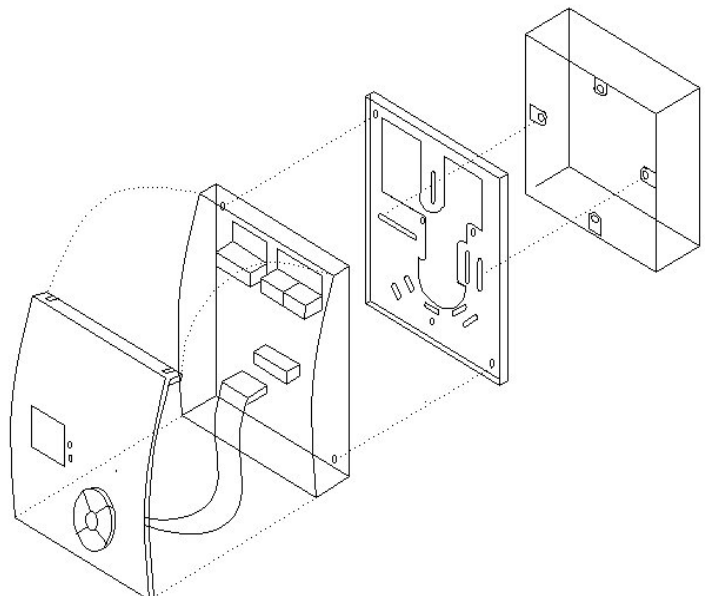
⏪ () 左键激活模拟控制模式，处于参数菜单状态时作为 **ESC** 键。

✱ ✱ 右键激活温控模式，加热/制冷变换，处于参数菜单状态时作为 **ENTER** 键

4. 两位数字的 LED 显示屏。显示当前温度值或设定温度值。


安装

1. 将底座安装在墙盒上，螺钉种类需根据墙盒来选择，对于中国标准来讲 M4X25 螺钉较合适。底座提供了国际标准的孔洞。水平螺钉距离是 35-65 毫米，垂直距离是 58-85 毫米。
2. 在控制器的上边有两个挂钩，用螺刀将它们按下去。
3. 小心的打开控制器以把控制器的上盖与下壳分开。拔掉按键与线路板的连接线。
4. 按后面的图示接好线路。注意关于当地绝缘材料的标准和线路尺寸。

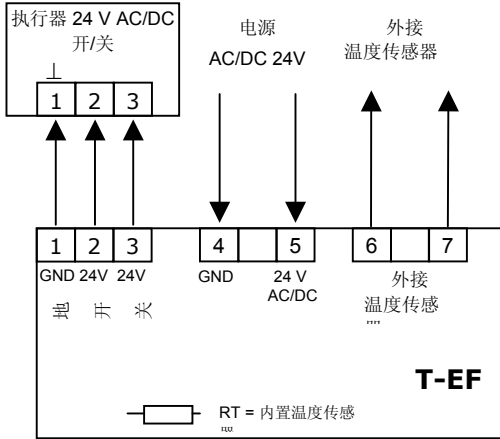


5. 把下壳放到合适位置，和底座连接好并在左上和右下角插入两个螺钉（袋内，拧紧）。
6. 重新连好按键插头并把上盖安到指定点。先插入下面部分再按上面部分直到听见咔的一声。

技术规范

电源	电源	21.5 - 26.5 V AC 50/60 Hz
	功耗	最大 2 VA
	电气连接	接线端子
工作	输出信号 开关方式 最大负载	2 个数字输出 继电器 1A 24V
	温度传感器	NTC 热敏电阻 10k _Ω 在 25 °C 时
	电缆长度 线径 1.5 mm ²	80 m
	控制温度范围 测量温度范围	10 - 35 °C (50...95 °F) 0 - 40 °C (32...104 °F)
	显示精度	0.5 K
环境	详细的控制参数请阅读“参数”章节	
	环境温度	-10 - 50°C 按照 IEC 721-3-3 (14 - 122 °F)
	工作 气候条件 温度 湿度	按 IEC 721-3-3 等级 3 K5 0...50°C <95% r.h.
	运输和存贮 气候条件 温度 湿度 机械条件	按 IEC 721-3-2 和 IEC 721-3-1 等级 3 K3 和 等级 1 K3 -25...70°C <95% r.h. 等级 2M2
	环境湿度	0 to 95% rH 非结露
标准	 EMC 标准 EMEI 标准	89/336/EEC 73/23/EEC
	生产标准 家用电器自动控制及类似应用技术 温度相关控制的特殊要求	EN 60 730 -1 EN60 730 - 2 - 9
	电磁兼容性 辐射 抗干扰性	EN 50 081-1 EN 50 082-1
	污染等级	正常
通用	防护等级	IP30 to EN 60 529
	安全等级	III to EN 60 730
	外壳	ABS 塑料
	维护	免维护
	外形尺寸	105 x 90 x 37 mm (高 x 宽 x 深)
	包装体积	160 x 100 x 40 mm (高 x 宽 x 深)
	重量 (含包装)	215 g

接线端子

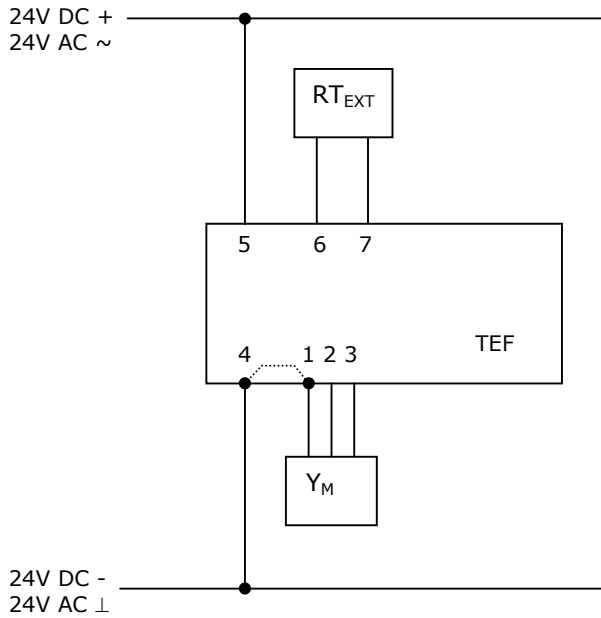


说明:

1. 信号地(=4)
2. 开信号 24V AC/DC (=5)
3. 关信号 24V AC/DC (=5)
4. 电源 24 V AC/DC
5. 电源 24 V AC/DC
6. 外接温度传感器
7. 外接温度传感器

如果需要使用外接传感器,控制器内置的传感器 RT 需要被剪断

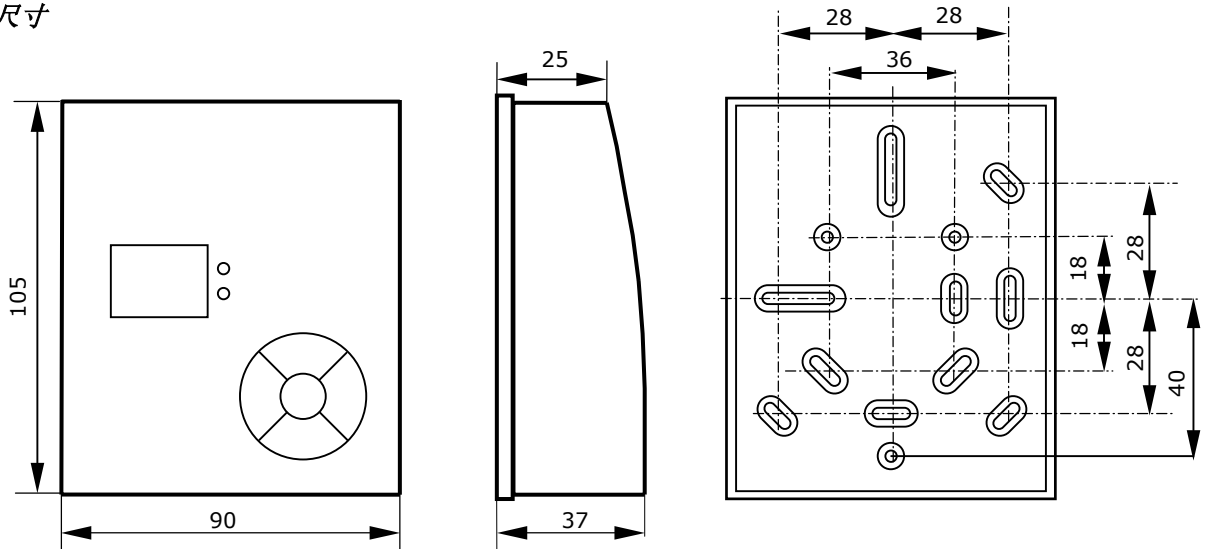
接线图



说明:

- RT_{EXT} 外接温度传感器
- Y_M 执行器

外形尺寸



VECTOR

不要犹豫 欢迎咨询

更多

能够为您提供更多的产品信息、建议及培训是我们的荣幸；使您得到最佳的利益是我们的宗旨。您只需做的是：联络我们！

质量，支持，合作

欢迎来电垂询：

北京伟拓嘉业控制设备有限公司

北京市朝阳区霄云路霄云里

7号楼4层412室 100016

电话： +86 10 6468 2382

传真： +86 10 6468 2387

电邮： info@vectorcontrols.com