

最新四段式、两段式触摸式室内调光控制 IC

概述

TT6061A、TT6061B 是一款新颖的触摸式步进调光灯专用集成电路，该集成电路外围电路简单、工作稳定可靠。TT6061A 灯光亮度按照“弱光、中光、强光、熄灭、弱光……”依次循环、周而复始循环选择。TT6061B 按照“亮、熄灭、亮……”依次循环选择。芯片采用 CMOS 工艺制作，具有高触摸灵敏度和高抗干扰性，芯片采用 8 脚双列直插式塑料封装或者 8 脚 COB 封装。触摸灯电路集合了电源电路、振荡器、检零电路、触摸控制电路、记数电路、上电复位电路、调相触发电路等。

电路工作原理

- 在电路图一中，R1、D1、ZD1、C1 组成简单的电阻降压半波整流稳压电路，输出约 6.8V 直流电给芯片使用。交流同步信号（50HZ 或者 60HZ）经过 R3 降压给 IC 使用。
- 当人手触摸金属片时（IC 第 4 脚为触摸端，金属片可以与台灯外部金属外壳连接），人体感应的杂波信号经过 C3、C4、R4 处理加至到 IC 的第 4 脚（TI），该芯片经过内部处理后，从第 8 脚（AT）输出控制信号，使双向可控硅导通，灯泡点亮。第一次导通角度小，灯泡发光亮度较弱；第二次用手触摸金属片时，IC8 脚输出相应的控制信号，从而使可控硅的导通角度增大，灯泡亮度增强；第三次用手触摸金属片时，IC8 脚输出相应的控制信号使可控硅的导通角度为最大，灯泡为最亮；当人手第四次触摸时，IC8 脚的控制信号消失，可控硅在交流电过零位时截止，灯泡熄灭。第五次用手触摸时，IC 的 8 脚又输出触发控制信号，可控硅又导通，灯泡发出较弱光……连续触摸，灯光会按照上述过程循环变换。
- 其中，C3、C4 为隔离安全电容，保护使用者不受电击伤害；D2、D3 为保护二极管，可以防止因意外事故输入过高触摸信号而损坏芯片。建议加上为最好！

特点

- 高灵敏度和稳定性以及高电容负载，当人体电容为 50pF 时，灯具负载电容最高可达 800pF；
- TT6061A 输出控制触发角度有四种：19°，75°，115°，0FF；
- 适用于 50Hz/220V 或 60Hz/110V 交流电工作；
- 周边组件及少，生产成本低；
- 输出一致性好，不闪烁，正反插灵敏度都高。

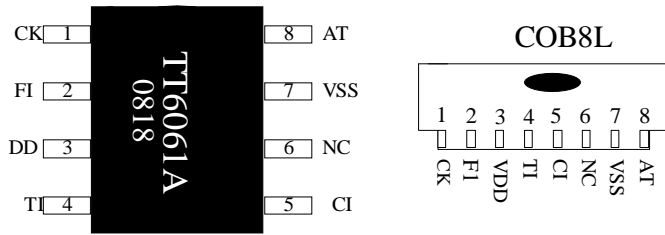
应用

- 触摸式室内台灯
- 遥控装置分段式灯具
- 触摸、遥控两用开关
- 墙壁开关
- 电子整流器
- 节能灯、荧光灯、日光灯的开关功能
- 其它需要控制的电器

管脚说明

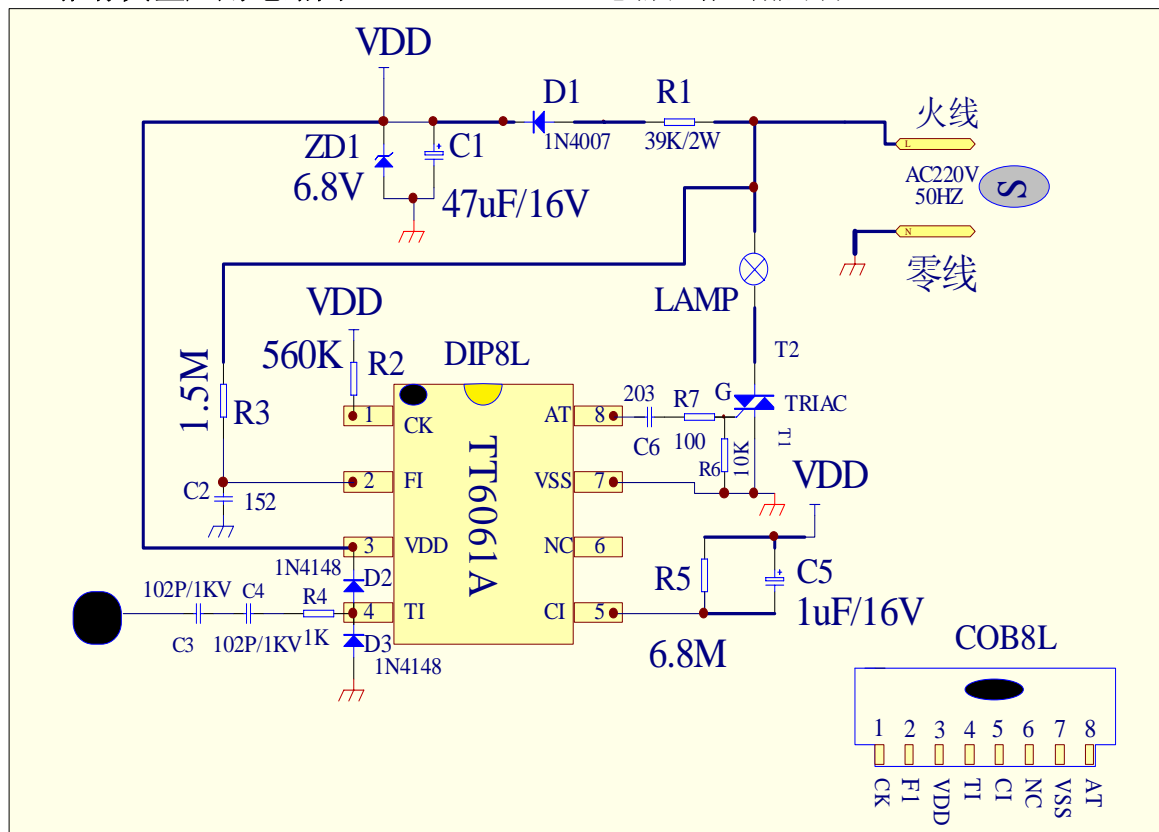
备注：以上电路仅供厂家参考。实际应用要以厂家的产品而定。

我们保留进一步修改 IC 的权利。



管脚	说明
CK	振荡电路端口，适当改变电阻大小，可改变灯的输出亮度
FI	交流信号同步输入端（采用 AC 频率）
VDD	电源正端，供 IC 使用
TI	手触摸控制端。触摸一次可以改变灯的输出角度
SI	触摸灵敏度控制端。适当改变 R3、C3 大小可改变灵敏度
NC	空脚，不需要接元件
VSS	电源负端
AT	信号输出端，驱动可控硅。根据负载大小，可选用 MAC97A6（1A） BT134（2A）、BT136（4A）

***推荐典型应用电路图（TT6061A、TT6061B 电路图一样，功能不同）



说明：

- 如果第一档的输出亮度不满意，可以适当改变 IC 第一脚 R2 电阻的大小。改大第一档起始位变暗，反之变更亮光。电阻范围在 510K----620K 之间选择，最好选择 560K 左右最适合。最好在上述范围之内选择，否则太大或者太小输出会不稳定；
- IC 第 5 脚是触摸灵敏度调节端。触摸灵敏度不够，可以改变 R5、C5 的大小，C5 增大灵敏度

备注：以上电路仅供厂家参考。实际应用要以厂家的产品而定。
我们保留进一步修改 IC 的权利。

降低。一般改动其中一个即可以。3个“VDD”要连接在一起；

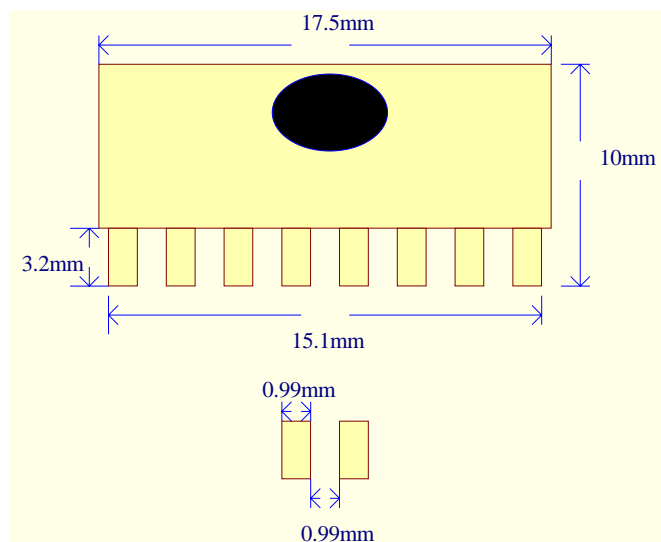
- 双向可控硅一定要考虑负载、电流、电压大小选择。MAC97A6一般是1A，BT134是2A，BT136是4A、BT137是8A。可控硅在驱动负载时为了安全起见，根据电器规范一般只能用到其标称电流的1/3左右；
- 为了增加抗干扰，IC第2脚的C2电容152P电容建议加上为最好；
- R7电阻可以省略不用。R7省略后，C6电容一定要根据可控硅触发电流大小进行调试。如果没有选择好的话可能出现触摸2次才能触发、灯不亮、灯闪烁、第四档位关不灭……等情况。如果可控硅质量有保证的话（耐压 $\geq 600V$ 以上，1、2、3象限触发电流 $\leq 10mA$ 以下就不会出现该情况）。买该元件时一定要符合2个基本参数：耐压、触发电流。如果触发电流太大，一般存在漏电，甚至出现第四档位关不灭情况。根据可控硅的好坏，C6电容可以选择104、473P、203P、152P等。建议加上R7（100欧姆）为最好；
- 如果要做高档产品（例：在做CE、EMC、UL……等认证产品时加上为最好）IC第4脚最好加2个1N4148开关二极管。2个1N4148开关二极管在这里起钳位作用，可以防止因干扰、触摸等信号过大而损坏IC，更加有效保护IC稳定的工作；稳压管ZD1一定要保证质量。如果稳压管击穿可能导致IC输出不稳定、自动变化、闪烁、风吹下也会点亮……更严重的情况就是损坏IC。
- IC有3款封装形式。DIP、SOP、COB。DIP是直插8脚封装，SOP是贴片8脚封装，COB（SIP）是线路板8脚封装。都是8脚封装，功能一模一样，只是封装形式不同；
- 电路图上的3个VDD表示电源+，3个VDD都要连接IC第三脚；
- DIP为50PCS/管，2000PCS/小盒；
- COB封装是2000PCS/袋包装。
- CE、EMC、TUV、VDE认证产品下面附带有参考电路图，客户可以适当选择。仅供参考。

电器参数（除非特别说明，VDD=6.8V）

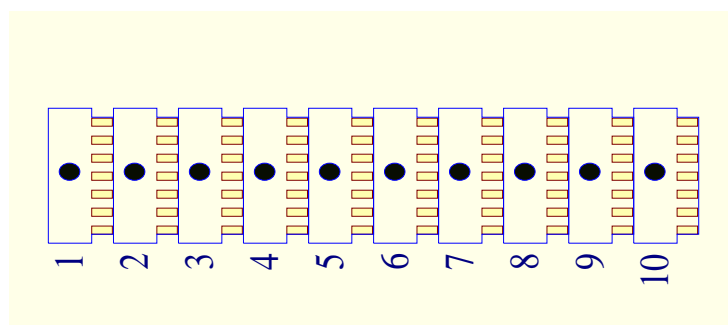
参数	符号	测试条件	最小值	典型值	最大值	单位
工作电压	VDD	--	6.2	6.8	8.2	V
工作电流	IOP	空载时	--	--	--	mA
静态电流	ISB	--	--	2	--	mA
输出电流	I _{OUT}	VOL=3.0V	30	--	--	uA
S1输入漏电流	IEA	--	--	--	1	uA
输入低电平	VIL	--	--	1	--	V
输入高电平	VIH	--	--	8	--	
振荡频率	F _{OSC}	--	470	560	620	KHZ
工作温度	T _{OPR}	--	-30	--	70	°C

COB封装尺寸图

备注：以上电路仅供厂家参考。实际应用要以厂家的产品而定。
我们保留进一步修改IC的权利。



COB 每条形状图



- COB 板都是采用镀金工艺，下面金手指好上焊；
- 大部分每条是 10 小个，提高工人插件工作效率；
- 每袋 2000 只包装，真空包装；

推荐应用图一元件使用参考（仅供参考）

名称	AC220V/50HZ 数值	AC110V/60HZ 数值	名称	AC220V/50HZ 数值	AC110V/60HZ 数值
R2	39K/2W	20K/1W	C3	47uF/16V	47uF/16V
R1	560K	420K	C4	102/1KV	102/1KV
R3	6.8M	6.8M	C5	102/1KV	102/1KV
R4	10K	10K	C6	152/50V	152/50V
R5	1K	1K	D1	1N4007	1N4007
R6	1.5M	2.2M	ZD	6.8V/0.5W	6.8V/0.5W
R7	100Ω	100Ω	D2、D3	1N4148	1N4148
C1	203/50V	203/50V	TRIAC	MAC97A6、 BT134	MAC97A6、 BT134
C2	1uF/16V	1uF/16V			

COB 封

装外观效果图

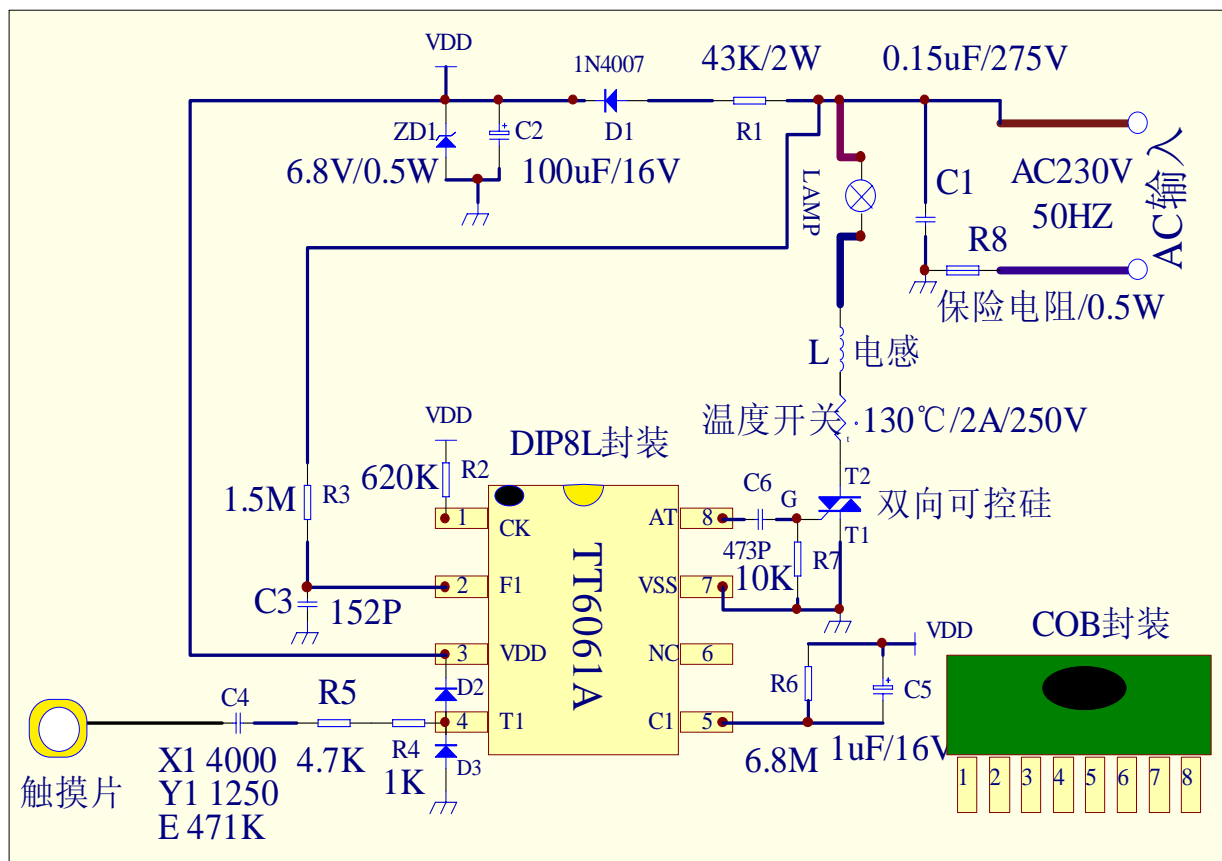


说明：

路仅供厂家参考。实际应用要以厂家的产品而定。
留进一步修改 IC 的权利。

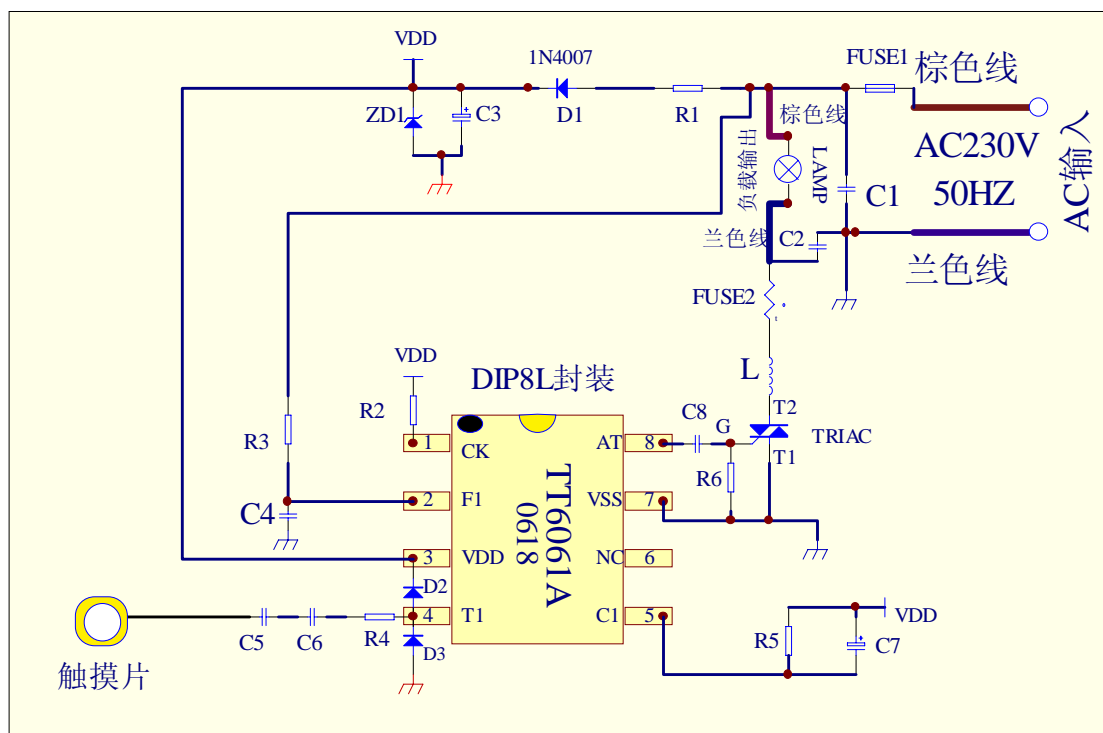
- 实际尺寸请按照上面提供的实际尺寸
- 效果图有放大
- 黑色圈里面封装的是控制 IC
- 板下面黄颜色的为金手指，为可以上焊锡脚位
- 绿色部分是绿油覆盖层
- 实际上每条大部分为 10PCS，板采用 V-CUT 工艺
- 插一个掰一个，提高工作效率

CE、EMC、TUV、VDE 等认证产品参考图一



应用图二

备注：以上电路仅供厂家参考。实际应用要以厂家的产品而定。
我们保留进一步修改 IC 的权利。

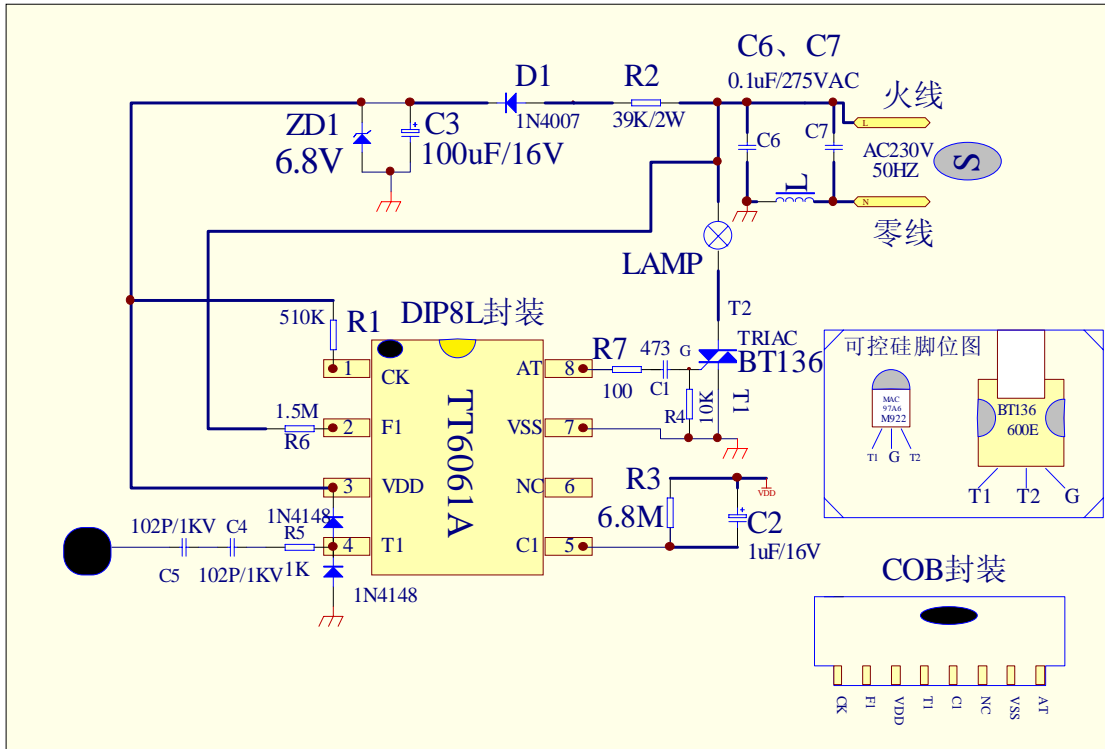


应用图二元件参考

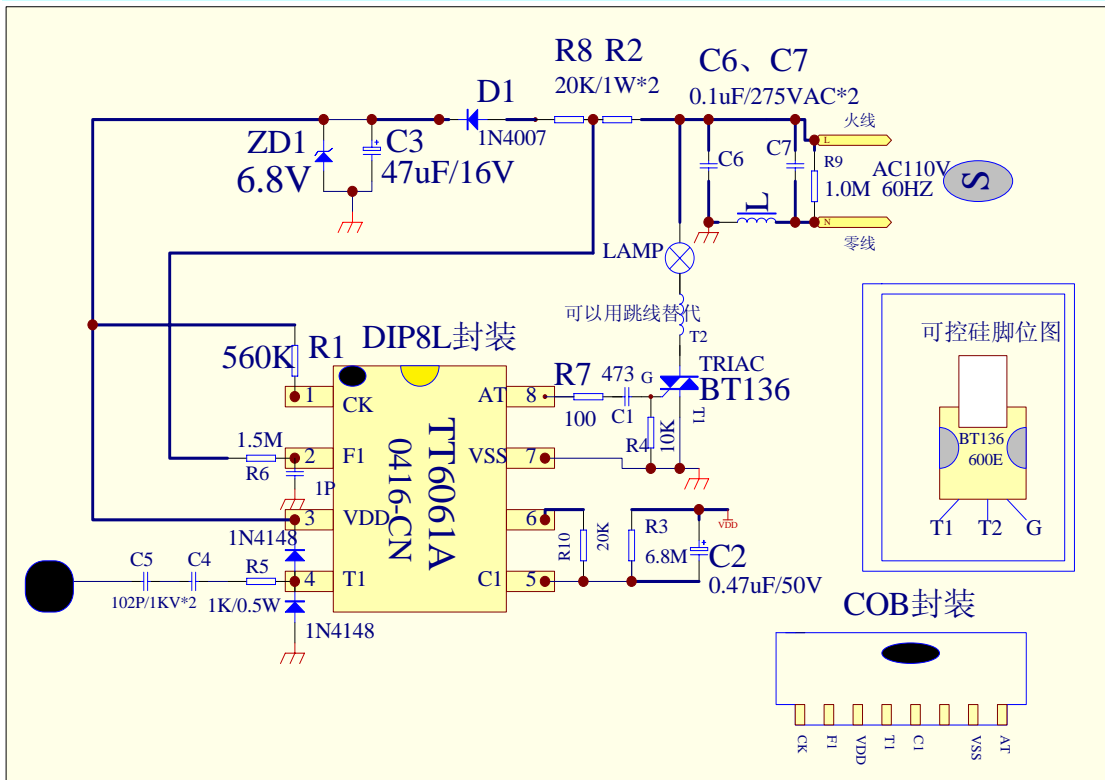
名称	AC230V/50HZ 数值	名称	AC230V/50H Z 数值	名称	AC230V/50HZ 数值
R1	39K/2W	C3	100uF/16V	FUSE1	
R2	620K	C4	152P/50V	FUSE2	125°C、2A、250V
R3	1.5M	C5、 C6	102M (X1Y2)	L	
R4	1K	C7	1uF/50V	LAMP	建议使用 30W、45W
R5	6.8M	C8	203P、 473P/50V	TT6061A	IC 块，控制 IC
R6	10K	D1	GM-1N4007	TRIAC	MAC97A8/WJ58 使用该元件时要考虑 负载大小。
C1	0.047uF/280V/K	D2、 D3	IN4148		
C2	0.022uF/280V /K	ZD1	6.2V		

应用图三

备注：以上电路仅供厂家参考。实际应用要以厂家的产品而定。
我们保留进一步修改 IC 的权利。

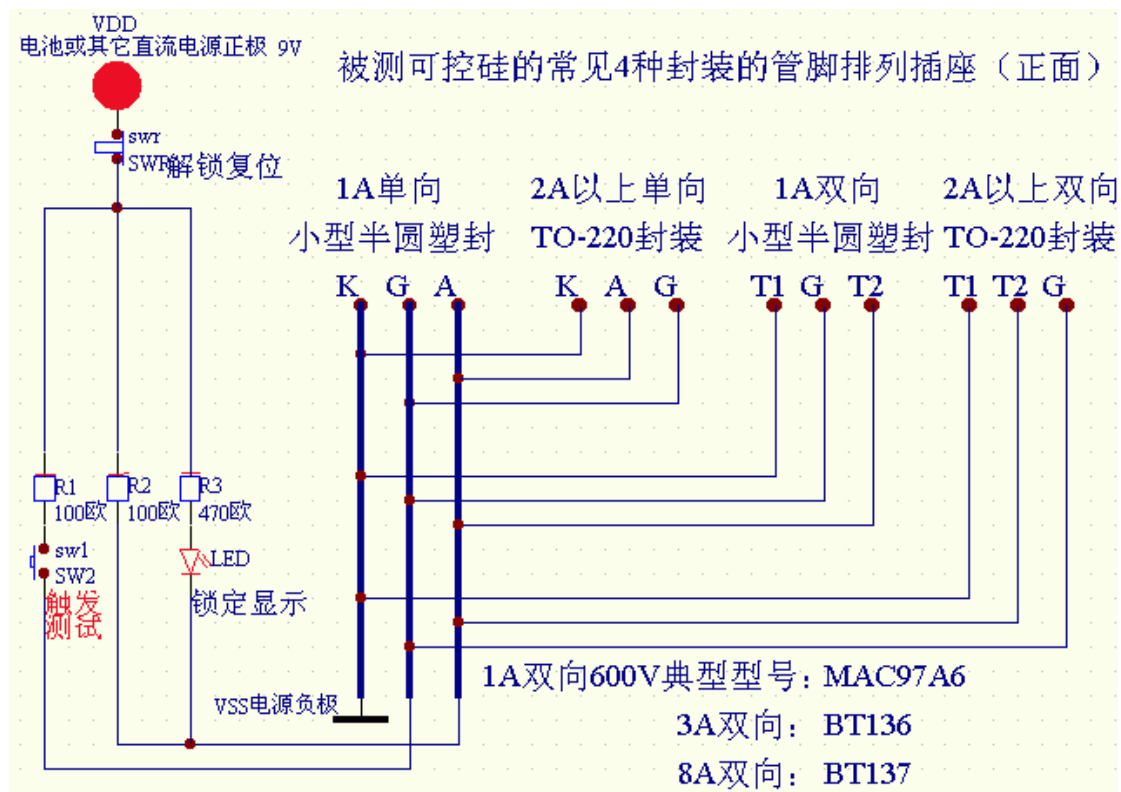


应用图四



附：可控硅简单测试图

备注：以上电路仅供厂家参考。实际应用要以厂家的产品而定。
我们保留进一步修改 IC 的权利。



备注：以上电路仅供厂家参考。实际应用要以厂家的产品而定。
 我们保留进一步修改 IC 的权利。

深圳市商斯达实业有限公司荣誉出品

欢迎来电洽购我司产品或索取免费详细资料、设计选型指南和光盘、样品；产品繁多未能尽录，欢迎来电查询。

商斯达射频微波光电产品网:[HTTP://www.rfoe.net/](http://www.rfoe.net/)

商斯达中国传感器科技信息网: <http://www.sensor-ic.com/>

商斯达工控安防网: <http://www.pc-ps.net/>

商斯达电子元器件网: <http://www.sunstare.com/>

商斯达军工产品网: <http://www.Junpinic.com/>

商斯达消费电子产品网:<http://www.icasic.com/>

商斯达实业科技产品网:<http://www.sunstars.cn/>

E-MAIL: xjr5@163.com szss20@163.com MSN: suns888@hotmail.com QQ: 195847376

地址: 深圳市福田区福华路福庆街鸿图大厦 1602 室

电话: 0755-83387030 83387016 83394033 83376282 83387030 83387016

传真: 0755-83376182 83338339 邮编: 518033 手机: (0)13902971329

深圳展销部: 深圳华强北路赛格电子市场 2583 号 TEL/FAX: 0755-83665529 25059422

北京分公司: 北京海淀区知春路 132 号中发电子大厦 3097 号 TEL : 010-81159046 82615020 13501189838 FAX: 010-62543996

上海分公司: 上海市北京东路 668 号上海赛格电子市场 2B35 号 TEL : 021-28311762 56703037 13701955389 FAX: 021-56703037

西安分公司: 西安高新开发区 20 所(中国电子科技集团导航技术研究所) 西安劳动南路 88 号电子商城二楼 D23 号

TEL: 029-81022619 13072977981 FAX:029-88789382

四川成都分公司 TEL:(0)13717066236

技术支持: 0755-83394033 13501568376

备注: 以上电路仅供厂家参考。实际应用要以厂家的产品而定。

我们保留进一步修改 IC 的权利。