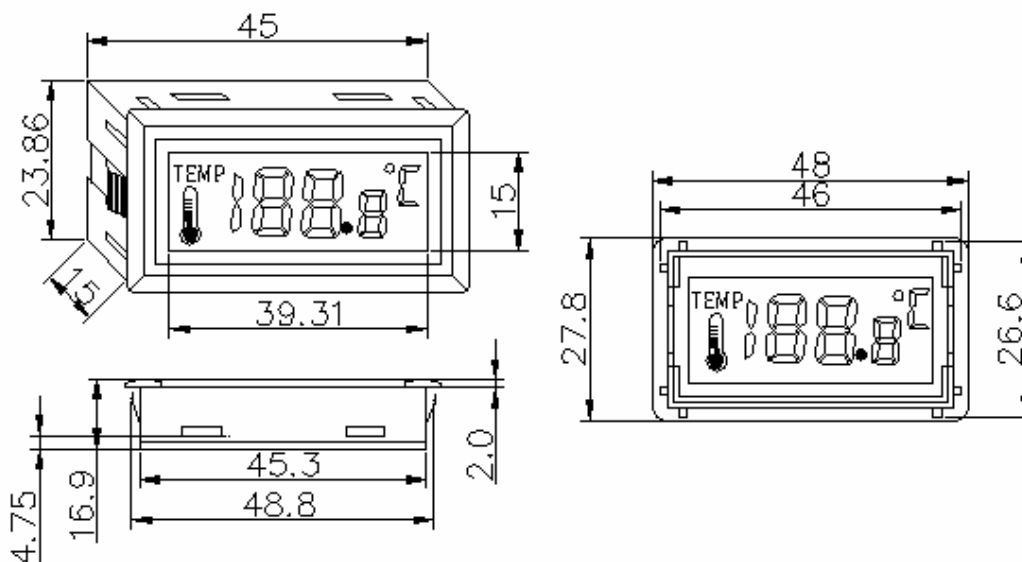


WH5001

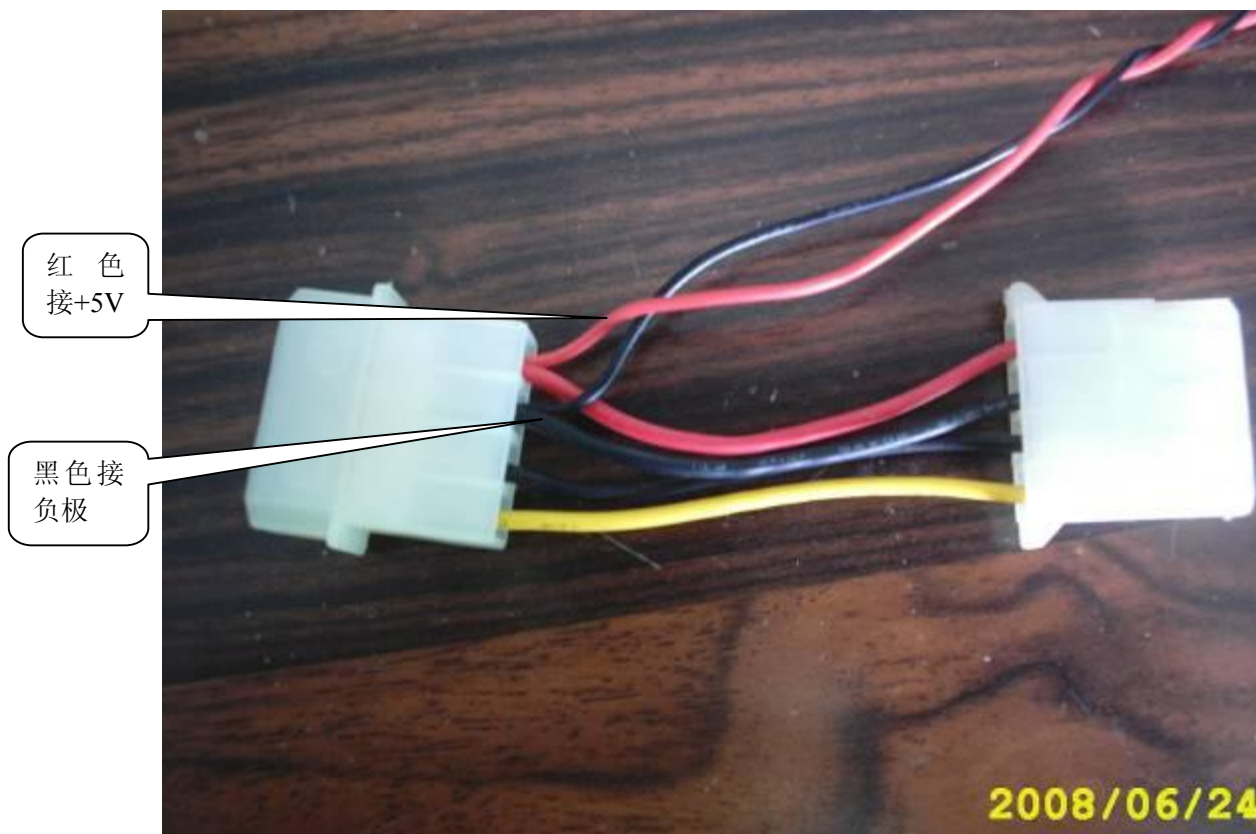
温度计产品说明书



①安装尺寸:



②接线图:



③电气性能:

- | 温度测量范围: $-50^{\circ}\text{C} \sim 70^{\circ}\text{C}$
- | 温度测量误差: $\pm 0.5^{\circ}\text{C}$
- | 传感器型号: NTC (10K/3435)
- | 工作电压: DC5V
- | 工作电流: MAX 20M A
- | 工作温度: $0^{\circ}\text{C} \sim 50^{\circ}\text{C}$
- | 储存温度: $-10^{\circ}\text{C} \sim 60^{\circ}\text{C}$

应用范围:

汽车水温检测, 空调, 冰箱温度检测, 热水器温度检测, 电脑机箱温度检测等。