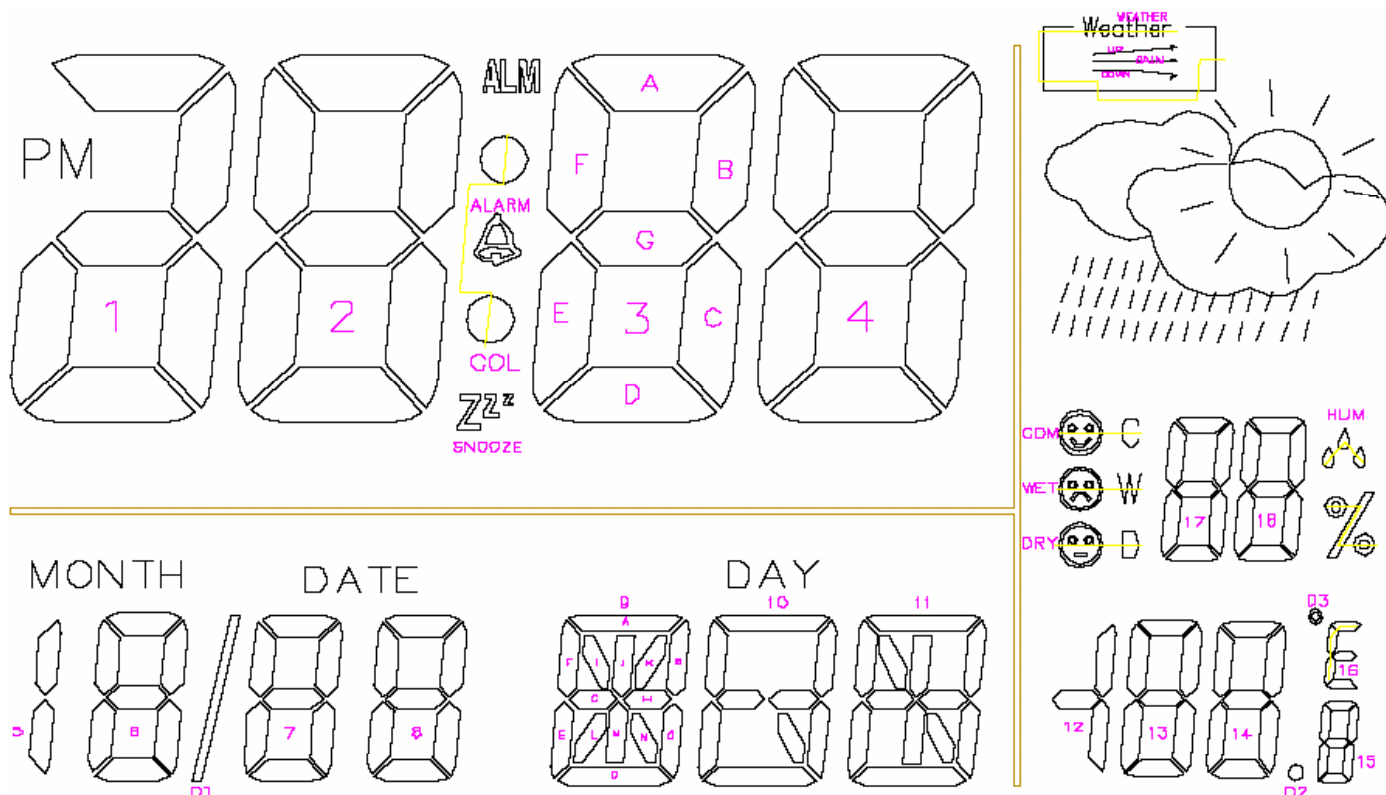


## 带笑脸天气预报机

### 功能特征:

- 工作电压: 3 V
- 万年历: 可显示 1900—2099 年, 200 年的年月日, 星期, 预设为 2004/01/01 0:00 (24H)
- 时间: 显示12/24小时制的时、分
- 闹钟: 内含一组闹铃及SNOOZE
- 天气预报功能: 每十分钟显示天气变化情况: 晴天, 雨天, 阴天, 晴转多云四种
- 温度范围:  $-10^{\circ}\text{C} \sim +50^{\circ}\text{C}$ , 可切换 $^{\circ}\text{C} / ^{\circ}\text{F}$
- 湿度范围: 20%—90%

### 一、全显图:



## 二、按键功能说明:

A. MODE

B. SET

C. ▲ | ° C / ° F

D. ▼ | Alarm on/off

E. SNOOZE | LIGHT (在任何情况下按此键, 背景灯亮3秒)

## 三. 操作方法:

Power ON 或 RESET 后, LCD 全显 3 秒, 且 BIBIBI 三声, 显示时间、日期, 星期, 天气, 温度, 湿度

### 时钟模式:

1. 按SET键进入时钟设置, 分别设置12/24小时制, 时, 分, 月, 日, 年. 被设定项1HZ闪烁按UP/DN对设定项进行加/减, 长按快速加/减
2. 时钟显示下, 按MODE切换到ALARM MODE

### 闹铃模式:

1. 闹铃打开状态下显示闹铃时间, 并显示铃铛符号, 闹铃关闭状态下, 显示” --:-- “.
2. 按▼ | Alarm on/off 打开/关闭闹铃
3. 按SET进入设置闹铃时/分. 进入设置模式, 自动打开闹铃
4. 按▲/▼对设置项进行加/减, 长按快速加/减

### 其他功能:

1. 按MODE切换时钟/闹铃模式. 若在设置模式下, 则退出设置模式
2. ▼ | Alarm on/off 在时钟/闹铃显示下, 开/关闹铃
3. ▲ | ° C / ° F在时钟/闹铃显示下, 切换C/F
4. 时钟设置/闹铃显示/闹铃设置, 三种状态下无键按下一分钟, 自动退回时间显示
5. 闹铃和SNOOZE

A. 当闹铃开启, 到达闹铃时间后, 响闹一分钟, 响闹时铃铛符号闪烁, ZZZ常亮.

B. 按SNOOZE键进入SNOOZE功能, ZZZ闪烁. 若不按任何按键, 则一分钟后停止响闹, 中途其他按键按下, 停止本次闹铃

C. SNOOZE功能开启后, 五分钟后再响闹一分钟. 此时再按SNOOZE又进入SNOOZE状态, 一共最多可以有一次闹铃, 五次SNOOZE, 当第五次SNOOZE响闹时, 再按SNOOZE不会再进入SNOOZE状态

D. 在SNOOZE状态时, 按其他任一键均可取消SNOOZE状态

E. 响闹时BACK LIGHT随响铃闪烁

6. 背光功能, 任一状态下, 按SNOOZE均有三秒背光

7. 温度:  $-10^{\circ}\text{C} \sim 50^{\circ}\text{C}$  ( $\pm 1^{\circ}\text{C}$ ), 低于 $-10^{\circ}\text{C}$ 显示” LO”, 高于 $50^{\circ}\text{C}$ 显示” HI”

8. 湿度:  $20\% \sim 90\%$  ( $\pm 5\% @ 60\%$ ,  $25^{\circ}\text{C}$ ), 温度为负时, 湿度显示 “- - “

9. 环境舒适情况符号

A. 干燥 (湿度40%以下) 则显示【Dry】

B. 适中 (湿度40%—70%, 且温度20—25.9度) 则显示【Comfort】

C. 潮湿 (湿度70%以上) 则显示【Wet】

10. 天气一般功能

下列为四种天气情况, 每10分钟根据环境舒适情况改变

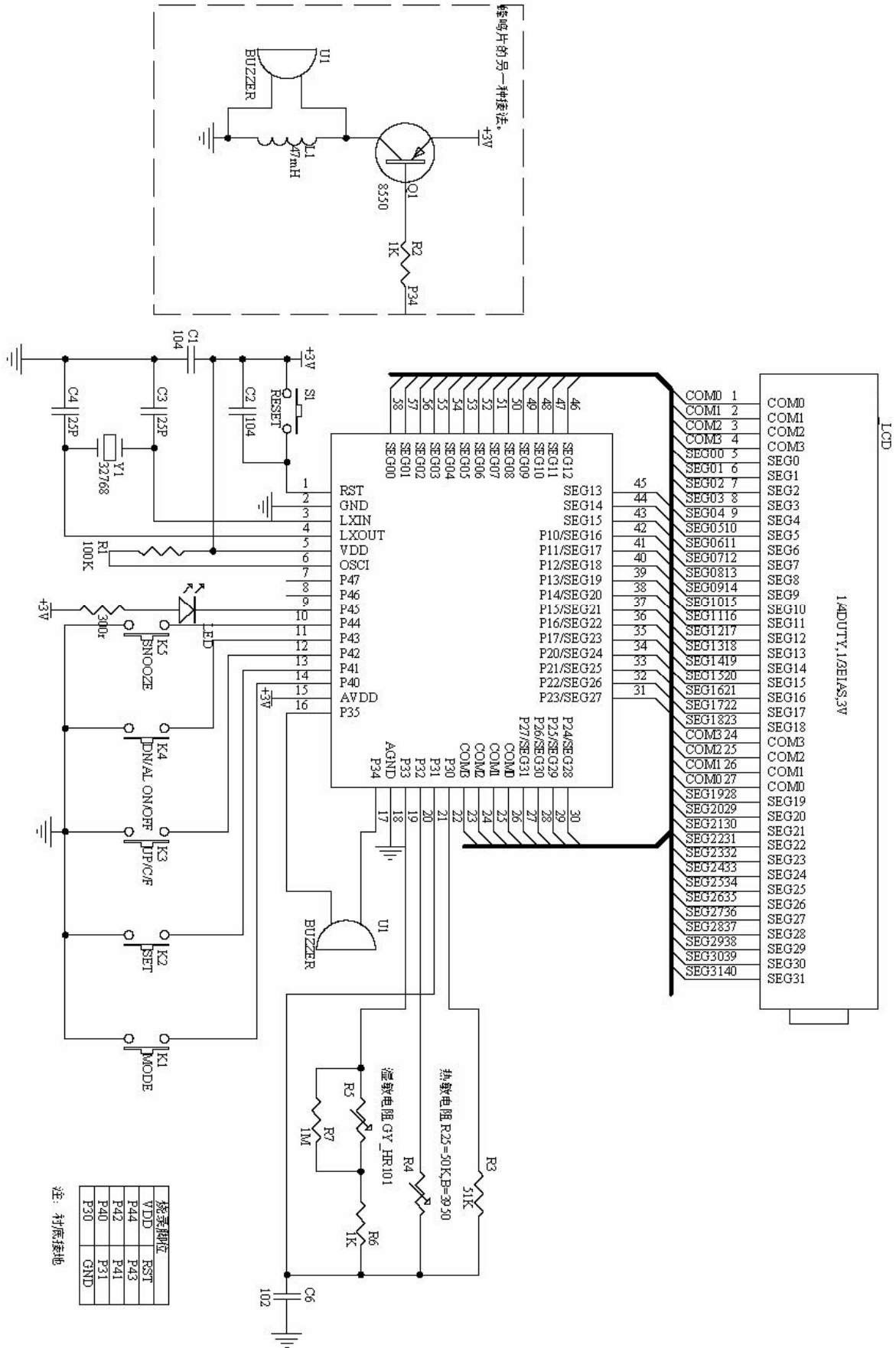
A. Sunny [晴天], 则会在【Dry】情况下显示

B. Slightly Cloudy [晴转多云], 则会在【Comfort】情况下显示

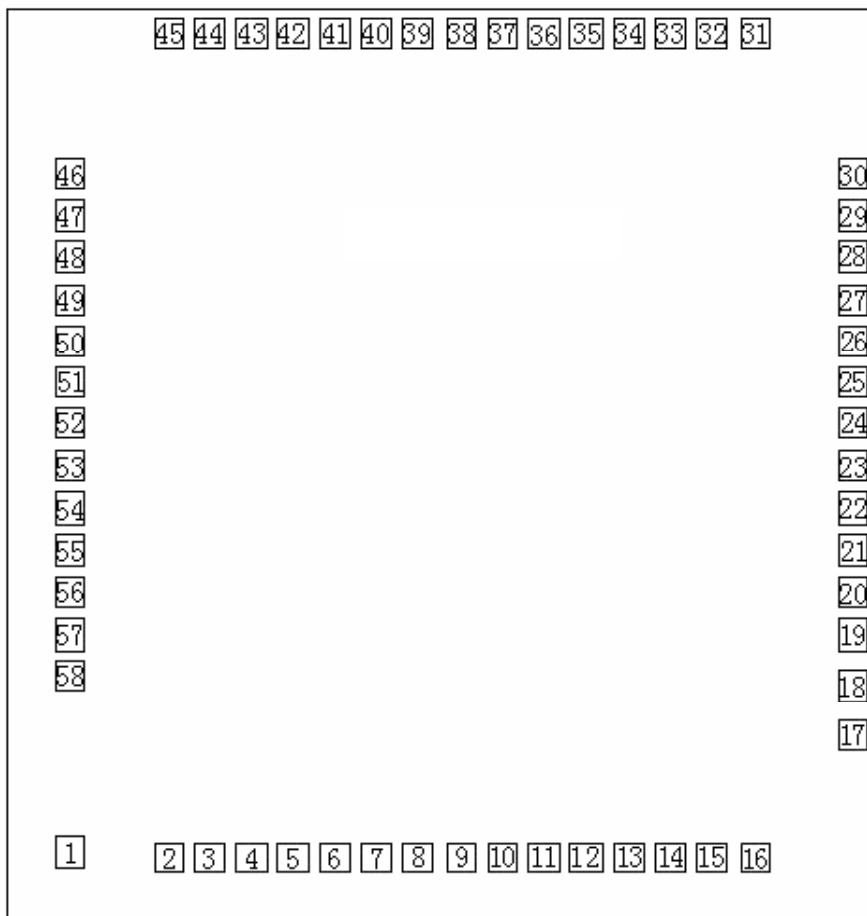
C. Rainy [雨天], 则会在【Wet】情况下显示

D. Cloudy [阴天], 则当不是以上三种情况下显示

### 四、原理图



## 五、PAD 图



Substrate Size:2800 μ m×3000 μ m  
Substrate Connect GND

PIN NO	NAME	PIN NO.	NAME
1	RST_EXT	30	P24/ SEG28
2	GND	31	P23/ SEG27
3	LXIN	32	P22/ SEG26
4	LXOUT	33	P21/ SEG25
5	VDD	34	P20/ SEG24
6	OSCI	35	P17/ SEG23
7	P47	36	P16/ SEG22
8	P46	37	P15/ SEG21
9	P45	38	P14/ SEG20
10	P44	39	P13/ SEG19
11	P43	40	P12/ SEG18

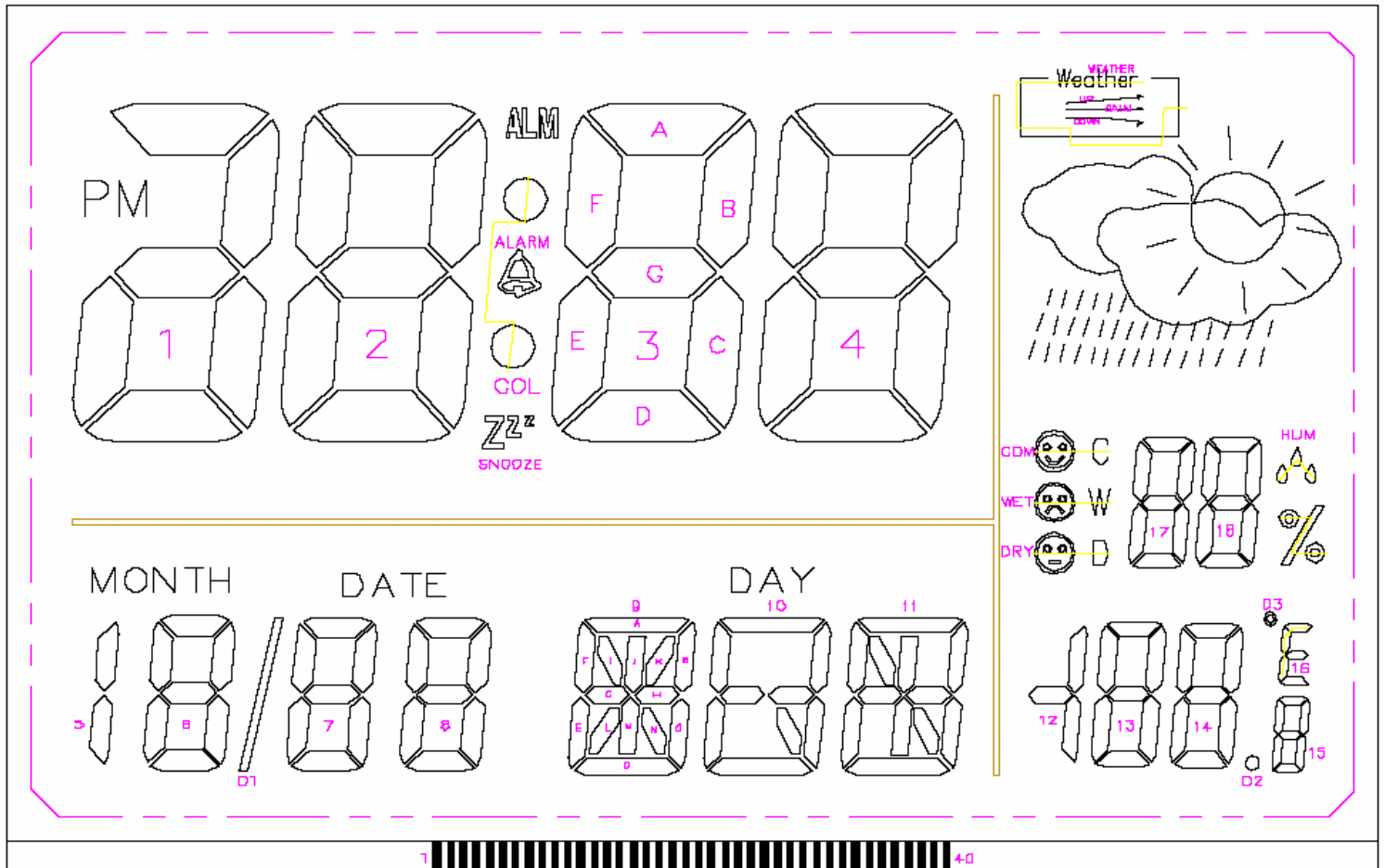
12	P42	41	P11/ SEG17
13	P41	42	P10/ SEG16
14	P40	43	SEG15
15	AVDD	44	SEG14
16	P35	45	SEG13
17	P34	46	SEG12
18	AGND	47	SEG11
19	P33	48	SEG10
20	P32	49	SEG9
21	P31	50	SEG8
22	P30	51	SEG7
23	COM3	52	SEG6
24	COM2	53	SEG5
25	COM1	54	SEG4
26	COM0	55	SEG3
27	P27/ SEG31	56	SEG2
28	P26/ SEG30	57	SEG1
29	P25/ SEG29	58	SEG0

## 烧录脚位

烧录器引脚名称	芯片引脚名称	工作时引脚功能
VPP	RST_EXT/VPP	High voltage program port
CEB	P4.4/CEB	Chip enable, low level active
DCLK	P4.3/CKIN	External clock, used to control the serial data input and serial data out
DIN	P4.2/DIN	Serial data input
PGMB	P4.1/PROGB	Program enable, low level active
OEB	P4.0/OEB	Out enable, low level active
ACT	P3.1/VPP_ACT	Program active port
DOUT	P3.0/DOUT	Serial data output
VDD	VDD	-
GND	GND	-

## 六、LCD 图

LCD 参数: LCD 电压: 3V , 1/4DUTY 1/3BIAS, 6 0' CLOCK



PIN	1	2	3	4	5	6	7	8	9	10	11	12	13	14	15	16	17	18	19	20
COM/SEG	COM3	COM2	COM1	COM0	S0	S1	S2	S3	S4	S5	S6	S7	S8	S9	S10	S11	S12	S13	S14	S15
COM3	COM3	/	/	/	PM	2A	ALM	3A	3B	4A	4B	6E	6D	7E	7D	8E	8D	9D	9C	10D
COM2	/	COM2	/	/	1B	2F	2B	3F	3G	4F	4G	6G	6C	7G	7C	8G	8C	9E	9L	9J
COM1	/	/	COM1	/	1AGED	2G	2C	COL	3E	3C	4C	6F	6B	7F	7B	8F	8B	9F	9I	9H
COM0	/	/	/	COM0	1C	2E	2D	SNOOZE	3D	4E	4D	5BC	6A	P1	7A	/	8A	9A	9B	11A
PIN	21	22	23	24	25	26	27	2B	29	30	31	32	33	34	35	36	37	38	39	40
COM/SEG	S16	S17	S18	S19	S20	S21	S22	S23	S24	S25	S26	S27	S28	S29	S30	S31	COM0	COM1	COM2	COM3
COM3	10C	11D	11GH	P2	COM	17A	18A	18B	12G	12BC	13A	14A	15A	16D	RAINY	UP	/	/	/	COM3
COM2	10N	11EF	11JM	16G	WET	17F	17B	18F	13F	13B	14F	14B	15F	15B	CLOUDY	CALM	/	/	COM2	/
COM1	10EF	10GH	11IN	18C	DRY	17G	17C	18G	13G	13C	14G	14C	15G	15C	SUNY2	DOWN	/	COM1	/	/
COM0	10A	10B	11BC	ALARM	17E	17D	18E	18D	13E	13D	14E	14D	15E	15D	SUNY1	/	COM0	/	/	/

P1=MONTH/DATE/DAY /D1  
 P2=HUM/ % /D2/D3/16A/16E/16F/PRESS