

简介

- 项目代号:
- 项目名称: 十二位表

1 · 簡介

SUNSTAR 單片機專用電路 <http://www.icasic.com/> TEL: 0755-83387030 FAX:0755-83376182 E-MAIL:szss20@163.com

1.1 功能

- 1.6 功能同時顯示：月、日、星期、時、分、秒；
- 2.8 位秒錶，最大計數 23 小時 59：59：99，有小時進位；
3. 秒錶分離功能；
4. 可選擇 12/24 小時格式；
5. 方便快捷的時間、鬧鐘設置；
6. 整點報時；
7. 悅耳的鬧鈴聲，5 分鐘貪睡。

1.2 特徵

1. 單片 CMOS 結構；
2. 帶 12 位數位 3COM LCD 驅動；
3. 內建 32768Hz 晶體振蕩電路；
4. 低功耗，單個 3V 電池供電；
5. 按鍵音。

2 · 最大範圍

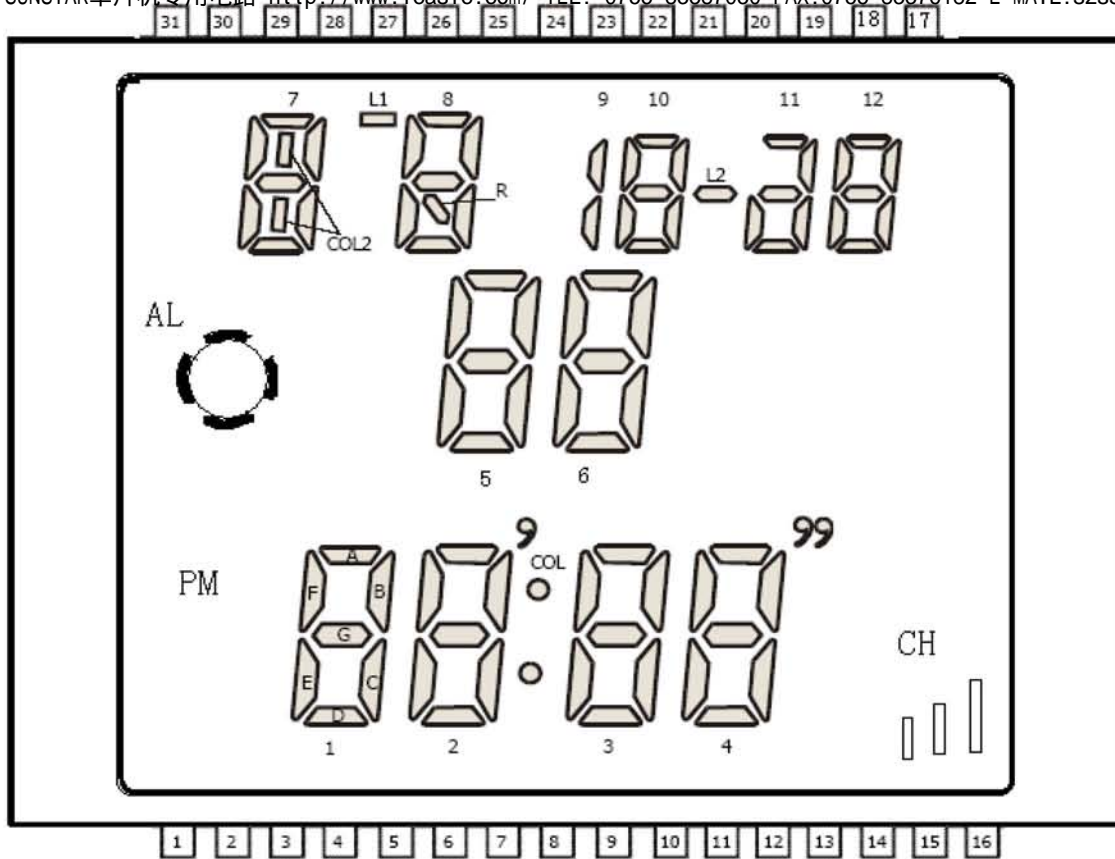
特性	符號	值	單位
電壓	Vcc	-0.3 ~ +0.55	V
工作溫度	Topr	-20 ~ +70	°C
存儲溫度	Tstg	-55 ~ +125	°C

3 · 電性能（除非特殊說明，Ta=25°C，Vss=0V，Vcc=3V）

特性	符號	測試條件	最小	正常	最大	單位
工作電壓	Vcc		2.4	3.0	3.3	V
電流	Icc	無負載		2.5	3.5	uA
鬧鈴驅動電流	Ib0	VSAT=0.5V	1	1.5		mA
起振電壓	Vosc	5 秒內			2.7	V
振蕩輸入電容	CIN			20		pF
振蕩輸出電容	COUT			20		
背光電流	IND	Io	Vo=0.8V	0.8	1.2	mA
	DIS			0.3	0.5	
DIS 頻率	FDIS	DIS Output		512		Hz
IND 頻率	FIND	IND Output		20K		Hz
晶振頻率	Fosc			32,768		Hz

4 · LCD 格式

SUNSTAR单片机专用电路 <http://www.icasic.com/> TEL: 0755-83387030 FAX:0755-83376182 E-MAIL:szss20@163.com



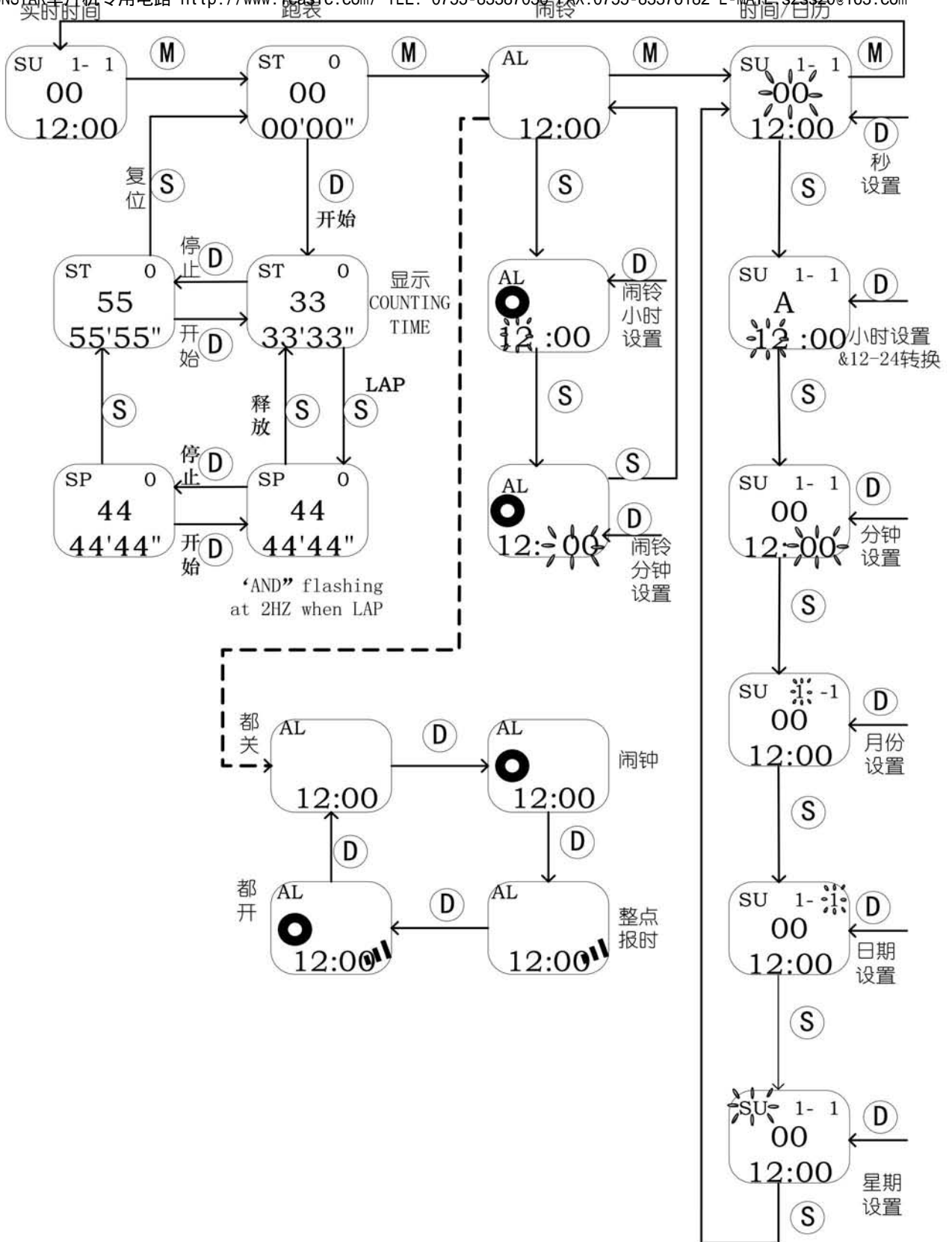
5 · LCD 接線表

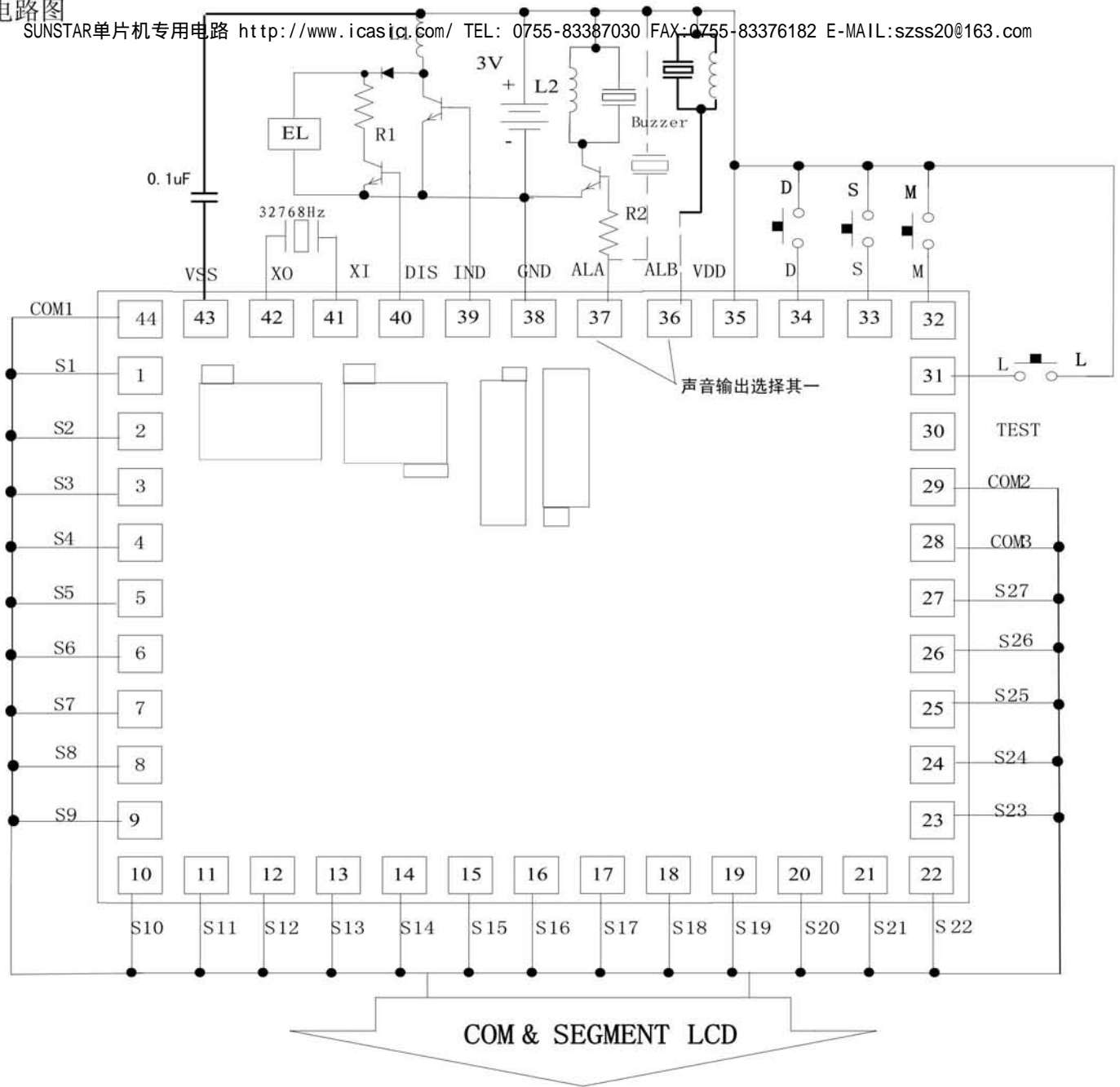
LCD	CHIP	SEGMENT			LCD	CHIP	SEGMENT		
PinNo	PadName	COM1	COM2	COM3	PinNo	PadName	COM1	COM2	COM3
1	SEG27	CH	PM	AL	17	SEG14	D12	B6	C6
2	SEG1	F1	E1	A1/D1	18	SEG15	C12	G12	B12
3	SEG2	B1	G1	C1	19	SEG16	E12	F12	A12
4	SEG3	F2	E2	D2	20	SEG17	D10	C11	B11
5	SEG4	A2	G2	C2	21	SEG18	C10	E11	A11/D11/G11
6	SEG5	B2	COL	E3	22	SEG19	L2	B10	A10
7	SEG6	F3	G3	A3/D3	23	SEG20	E10	G10	F10
8	SEG7	B3	C3	E4	24	SEG21	D8	C8	B9/C9
9	SEG8	F4	G4	D4	25	SEG22	R8	G8	B8
10	SEG9	A4	B4	C4	26	SEG23	'/'	E8/F8	A8
11	SEG10	F5	E5	D5	27	SEG24	D7	C7	L1
12	SEG11	A5	G5	C5	28	SEG25	G7	B7	A7
13	SEG12	B5	F6	E6	29	SEG26	E7	COL2	F7
14	SEG13	A6	G6	D6	30	COM2		COM2	
15	SEG27	CH	PM	AL	31	COM1	COM1		
16	COM3			COM3					

SUNSTAR单片机专用电路 <http://www.icasic.com/> TEL: 0755-83387030 FAX:0755-83376182 E-MAIL:szss20@163.com

9 · 設置順序與操作

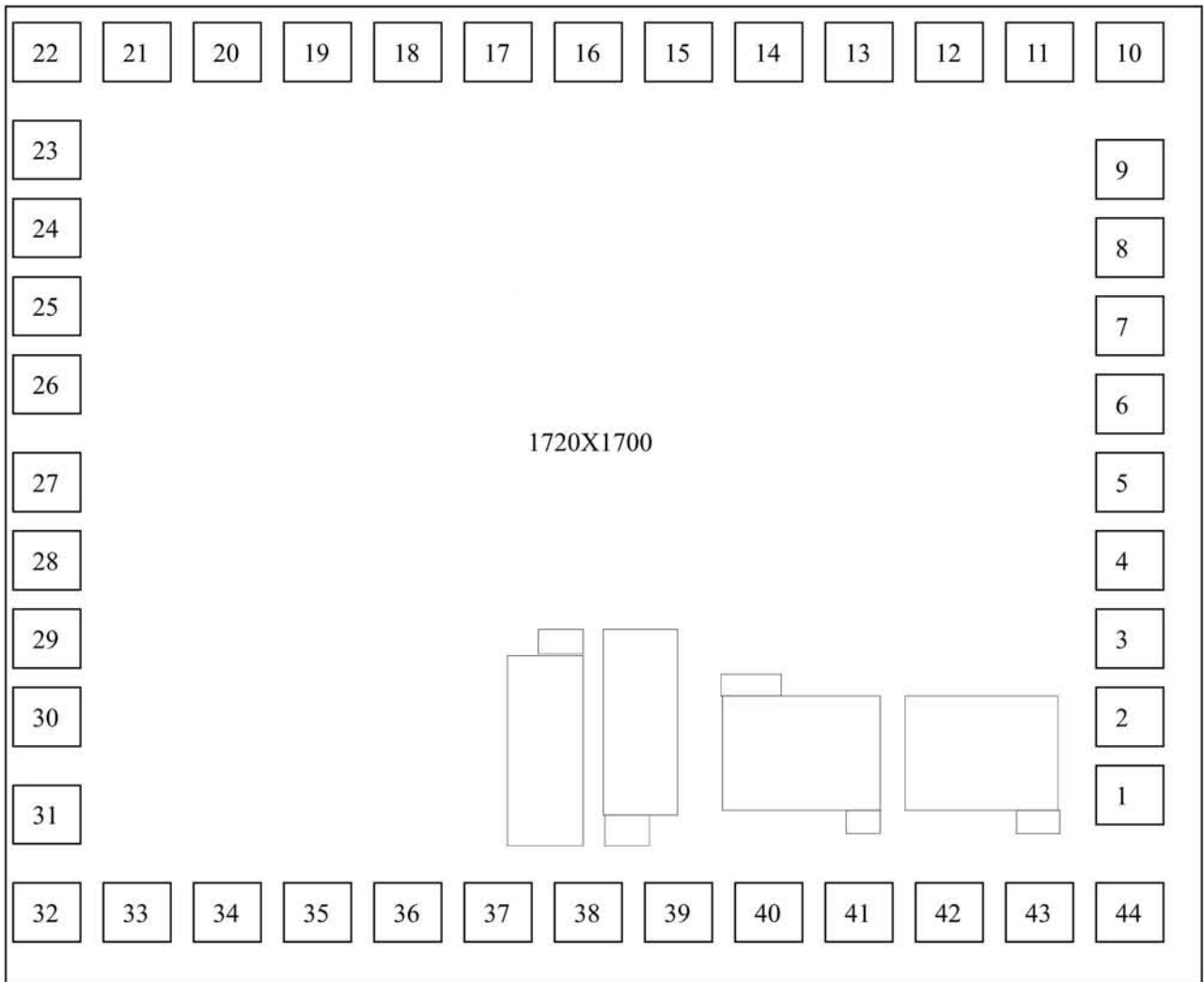
SUNSTAR单片机专用电路 <http://www.icasic.com/> TEL: 0755-83387030 FAX:0755-83376182 E-MAIL:szss20@163.com





注：1. 襯底接 VDD.

2. 三极管可选用L6; R1=10K; L1=1.8~2.5mH, 18~25Ω, 由发光片EL的面积决定.
3. EL驱动输出IND及DIS线路应尽可能远离各触发控制端 (M. L. S. D) 的连线, 且走线短.
4. EL高压部分线路用地线GND 或电源VDD线隔离, 尤其是同OSCI、OSCO隔离, 以降低EL对其他线路尤其是晶振的干扰.
5. 声音输出方式37脚和36脚可选(应用时选择其一), 蜂鸣片声音大小与L2及R2相关, 建议L2=18~20mH, 180~200Ω; R2=5--10K, 建议采用4KHZ频响的蜂鸣片.
6. VSS脚为LCD工作提供中间电压, 有需要时可在VSS与VDD之间加0.1uF的电容, 稳定VSS.



1	SEG1	12	SEG12	23	SEG23	34	D
2	SEG2	13	SEG13	24	SEG24	35	VDD
3	SEG3	14	SEG14	25	SEG25	36	ALB
4	SEG4	15	SEG15	26	SEG26	37	ALA
5	SEG5	16	SEG16	27	SEG27	38	GND
6	SEG6	17	SEG17	28	COM3	39	IND
7	SEG7	18	SEG18	29	COM2	40	DIS
8	SEG8	19	SEG19	30	TEST	41	XI
9	SEG9	20	SEG20	31	L	42	XO
10	SEG10	21	SEG21	32	M	43	VSS
11	SEG11	22	SEG22	33	S	44	COM1