

## AM/FM 频率及时钟显示驱动电路

### 一、叙述

是一块频率及时钟显示电路，用来电显示 AM/FM 频率以及 12 小时制时钟。它采用 CMOS 工艺制成，在时钟显示模式时，具有低功耗的特点。

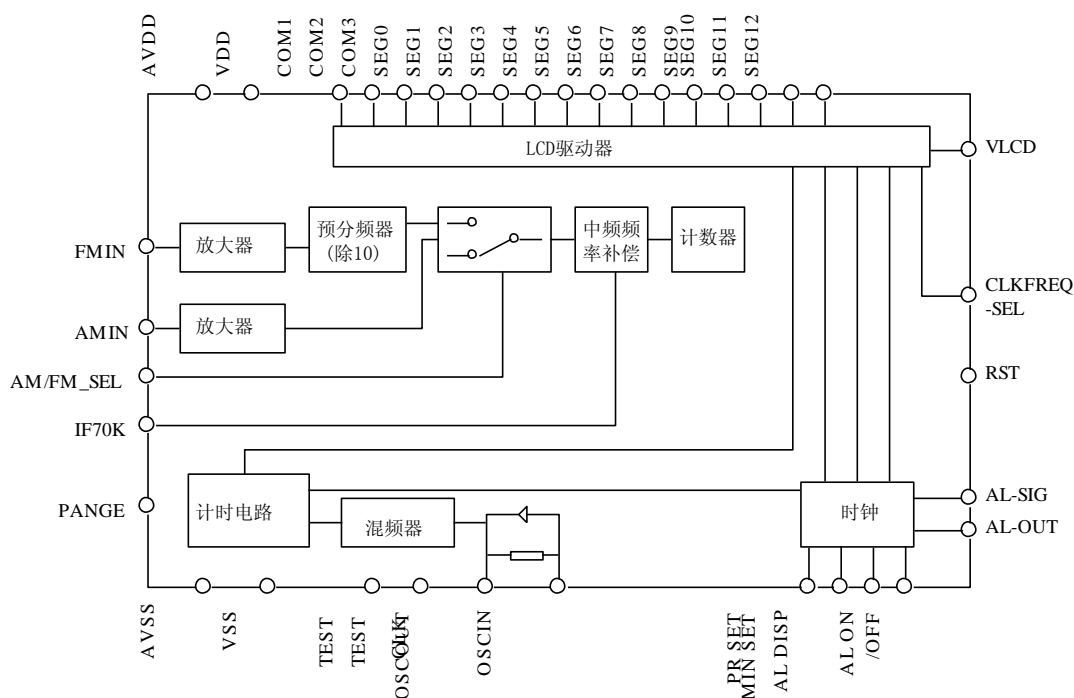
### 二、特点

- 带预分频器的 FM 前端输入，可输入的最高显示频率为 150MHz
- AM 端可输入的最高显示频率为 30MHz
- LCD 显示驱动结构为：3 个公共极驱动，13 个字符段驱动，1/3 偏置。能进行 4 个数字的显示驱动
- 外接 32.768KHz 晶振的片上振荡器
- 对于 FM 信号,中频频率补偿为 10.7MHz 或 70KHz; 对于 AM 信号,中频频率补偿为 455KHz
- 内部时钟显示为 12 小时显示模式
- 可供选择的时钟或频率显示
- 电源电压范围：1.8V~3.3V

### 三、产品规格分类

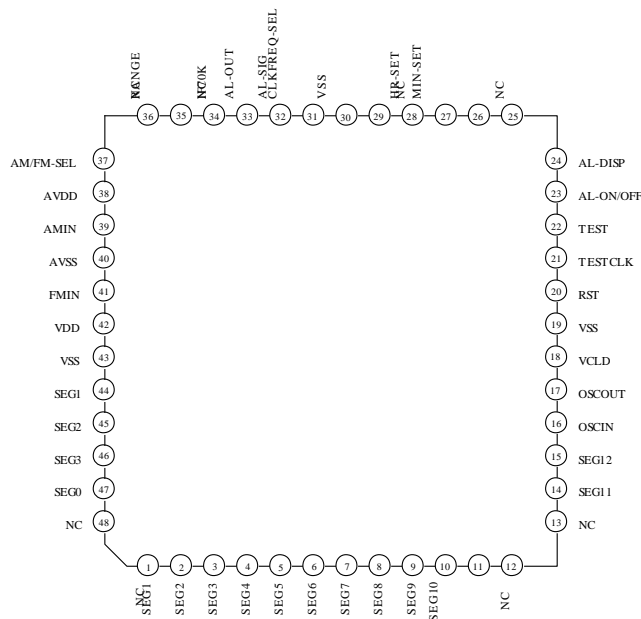
<b>SDL5341A</b>	QFP-48-12X12-0.8 封装
<b>SDL5341B</b>	QFP-4-10X10-0.8 封装
<b>SDL5341C</b>	COB 封装(QFP 形式)
<b>SDL5341D</b>	COB 封装(SOP 形式)

### 四、内部框图

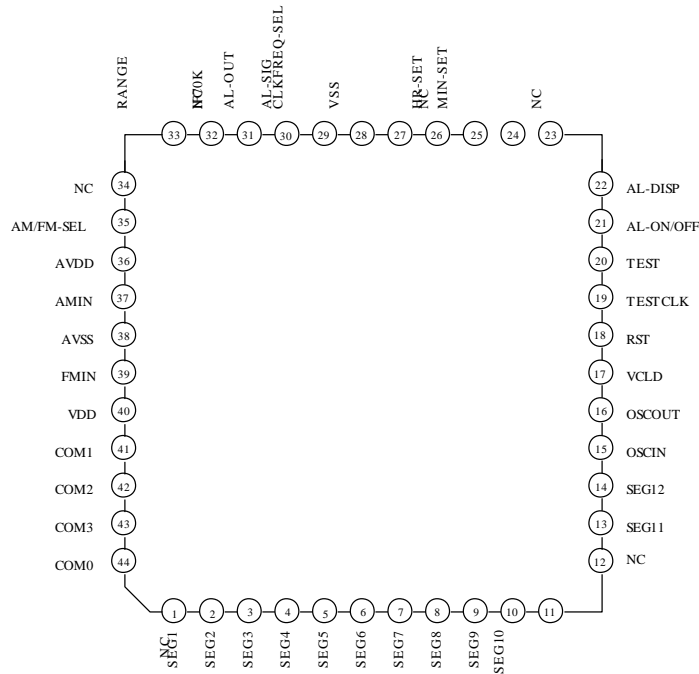


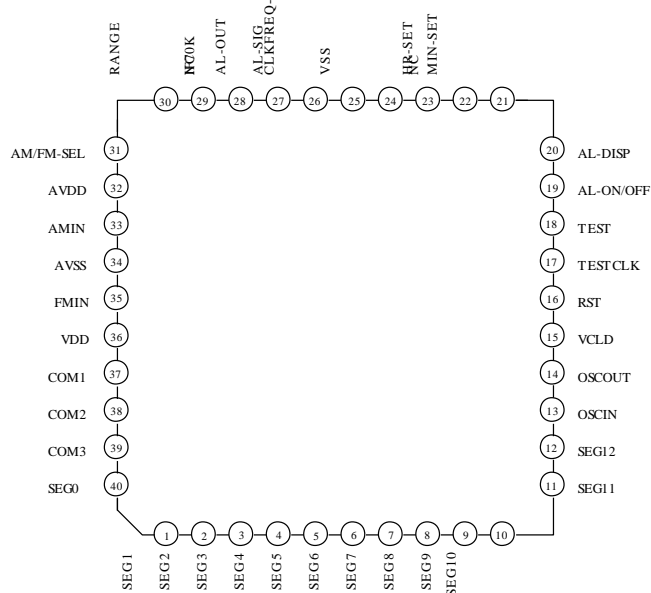
## 五、芯片键合点排队列示意图

SUNSTAR单片机专用电路 <http://www.icasic.com/> TEL: 0755-83387030 FAX:0755-83376182 E-MAIL:szss20@163.com  
DL5341A (QFP-48-12X12-0.8 封装)

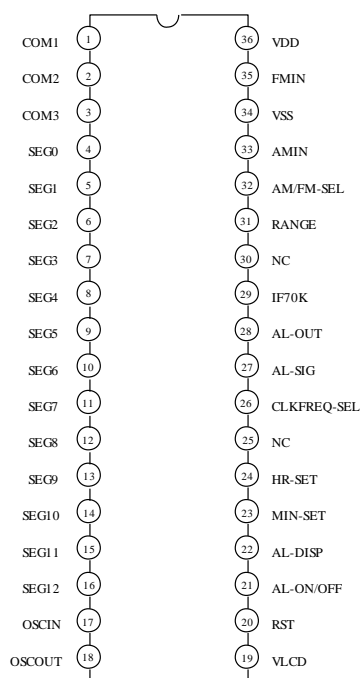


DL5341B (QFP-44-10X10-0.8 封装)





DL5341D (COB 封装, SOP 形式)



## 六、极限参数

参数	符号	参数范围	单位
工作电压	VDD	2.5~4.5	V
输入/输出电压	VIN,VOUT	-0.5~VDD+0.5	V
贮存温度	TSTG	-40~+125	°C
ESD 保护电压	-	-2~+2	KV

## 七、电气参数（除非特别说明，Temp=25℃，VDD=3V）

SUNSTAR单片机专用电路 <http://www.icasic.com/> TEL: 0755-83387030 FAX: 0755-83376182 E-MAIL: szss20@163.com

参数	符号	测试条件	最小值	典型值	最大值	单位
电源电压	VDD	-	-	-	-	-
VDD 电源电流损耗	IDD1	频率显示模式	-	1.8	3.6	mA
	IDD2	时钟显示模式	-	55	110	uA
内部 LCD 参考电压	V <sub>LCD</sub>	相对于 VDD	2	2.25	2.5	V
LCD 驱动电流损耗	I <sub>LCD</sub>	开启所有字符段	-	-	5	uA
LCD 显晃扫描频率	F <sub>LCD</sub>	-	-	32	-	Hz
晶振频率	F <sub>OSC</sub>	-	-	32.768	-	KHz
FM 输入频率	F <sub>FM</sub>	V <sub>IN</sub> =0.3VPP	11.0	-	150	MHz
AM 输入频率	F <sub>AM</sub>	V <sub>IN</sub> =0.3VPP	0.5	-	30	MHz
FM 输入阻抗	R <sub>IN (FM)</sub>	F <sub>FM</sub> =120MHz	-	150	-	Ω
AM 输入阻抗	R <sub>IN (AM)</sub>	F <sub>AM</sub> =12MHz	-	2.0	-	KΩ
开漏低电压输出电压	V <sub>OLOC</sub>	V <sub>DD</sub> =3V, I <sub>sink</sub> =10mA	-	-	0.5	V
输入低电平电压	V <sub>IL</sub>	-	-	-	0.3VDD	V
输入高电平电压	V <sub>IH</sub>	-	0.7VDD	-	-	V
输出低电平电压	V <sub>OL</sub>	V <sub>DD</sub> =3V, I <sub>sink</sub> =4mA	-	-	0.4	V
输出高电平电压	V <sub>OH</sub>	V <sub>DD</sub> =3V, I <sub>SOURCE</sub> =-4mA	VDD-0.5	-	-	V
施密特触发器正阈值电压	V <sub>t+</sub>	V <sub>DD</sub> =3V	-	2.3	2.4	V
施密特触发器负阈值电压	V <sub>t-</sub>	V <sub>DD</sub> =3V	0.6	0.9	-	V
施密特触发器输入电阻	R <sub>IN+/-</sub>	上拉或下拉	-	75	-	KΩ
复位管脚上拉电阻	R <sub>IN-UP</sub>	-	-	750	-	KΩ

## 八、管脚说明（注：管脚号指芯片总图上的键合点序号）

管脚号	符号	I/O	功能描述
1	V <sub>DD</sub>	-	电源正端。
2~4	COM1~COM3	OL	LCD 公共极驱动信号。
5~17	SEG0~SEG12	OL	LCD 字符段驱动信号。
18	OSC1	I	32.768KHz 振荡器输入管脚。
19	OSC0	O	32.768KHz 振荡器输出管脚。
20	V <sub>LCD</sub>	O	LCD 电源电压, 该端通过-0.1uF 电容与 VSS 相连。
21	RST	ISU	低电平有效的上电复位端, 内置 750KΩ 的上拉电阻。
22	TESTCLK	ISD	测试端, 仅供生产厂家批量测试时使用, 该端内置下拉电阻。
23	TEST	ISD	该端为高电平时芯片工作在测模式。
24	AL-ON/OFF	ISU	闹铃功能的开或关, 该端为内部上拉输入端。
25	AL-DISP	ISU	按压该键将显示闹铃时间。该端为内部上拉输入端。
26	MIN-SET	ISU	时间和闹铃（与 AL-DISP 配合使用）的分钟设置, 该端为内部上拉输入端。
27	HR-SET	ISU	时间和闹铃（与 AL-DISP 配合使用）的小时设置, 该端为内部上拉输入端。
28	NC	-	无连接。



- 此方式适用于与 SC1088 配合使用。

SUNSTAR单片机专用电路 <http://www.icasic.com/> TEL: 0755-83387030 FAX:0755-83376182 E-MAIL:szss20@163.com

## 2、时钟功能

### 1) 时钟将按以下的模式进行显示

AM 12:00→PM12:01→PM12:00→12:01

### 2) [:]符号为秒显示, 以 2Hz 的频率进行闪烁。

### 3) 时间设置

- 同时按下[TIME SET]键和[HR SET]键或[TIME SET]键和[MIN SET]键, 将进入时间设置模式。
- 在进入时钟设置模式后, 调整的数字总是以增量进行变化, 按压以上组合键超过 0.5 秒后, 数字将以 2Hz 的速率增加。

### 4) 闹铃时钟设置

- 同时按压[AL DISP]键和[HR SET]键或[AL DISP]键和[MIN SET]键, 将进入闹铃时间设置模式。  
[AL]指示开启, 同进[:]符号停止闪烁。
- 在进入闹铃设置模式后, 调整的数字总是以增量进变化, 按压以上组合键超过 0.5 秒后, 数字将以 2Hz 的速率增加。

### 5) 闹铃功能

- AL OUT 管脚将输出 1024HZ 的闹铃频率, 并以 0.2 秒开、0.2 秒关交替输出。
- AL OUT 管脚输出可直接驱动蜂鸣器。
- 闹铃信号输出期间, AL OUT 的输出可通过按[AL-ON/OFF]键使其中断; 或在 3 分钟之后, 自动停止输出。
- AL-SIG 管脚为开漏输出端(低电平有效)。闹铃信号输出期间, AL-SIG 输出可通过按[AL-ON/OFF]键使其中断; 或在 1 小时之后, 自动停止输出。
- 按[AL DISP]键, 闹铃设置时间将显示在 LCD 上, 同时[AL]指示开启。
- [AL-ON/OFF]管脚可触发 LCD 屏上[🔔]显示的有或无。当有显示时, 表示闹铃功能已起动。

### 6) 标准振荡频率为 32.768KHz.

### 7) 上电后初始化(复位 RST)后的状态

- [HR SET]键和[MIN SET]键被禁止。
- [AL-DISP]键和[AL-ON/OFF]键以及 AL-SIG 输出有效。

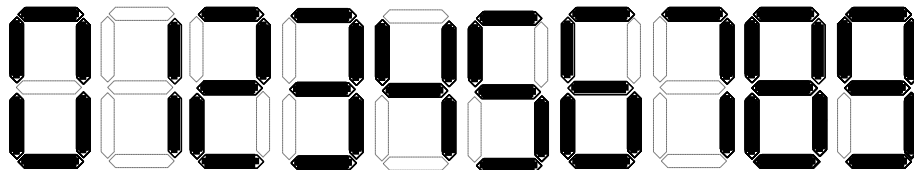
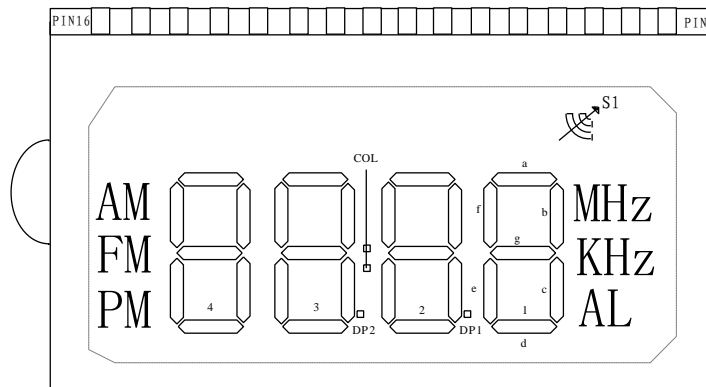
## 3、上电后初始化 (RST)

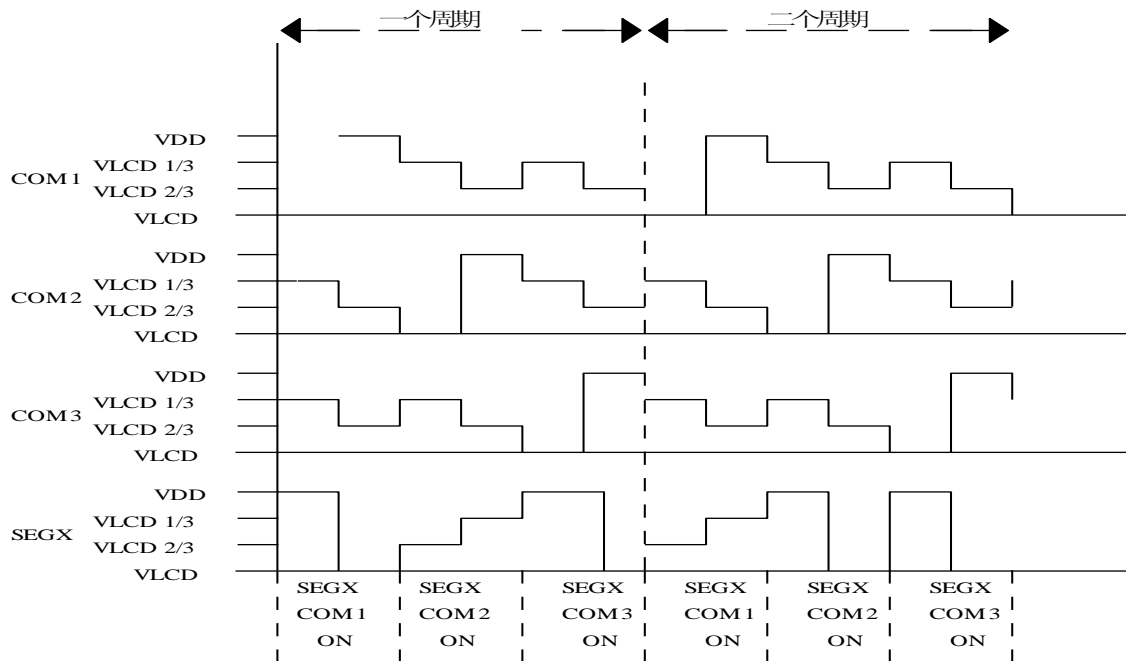
- 工作在时钟模式时, 其显晃初始值为 AM7: 00
- 工作在 DTS 频率模式时, 若 CLKFREQ-SEL 为高电平, 并且 F<sub>MIN</sub> 管脚和 A<sub>MIN</sub> 管脚接地, 则所有的 LCD 字符段都有输出, 即 LCD 全显 (LCD 测试模式)。

4、LCD 管脚配置以及 0~9 数字字符段显示配置表。

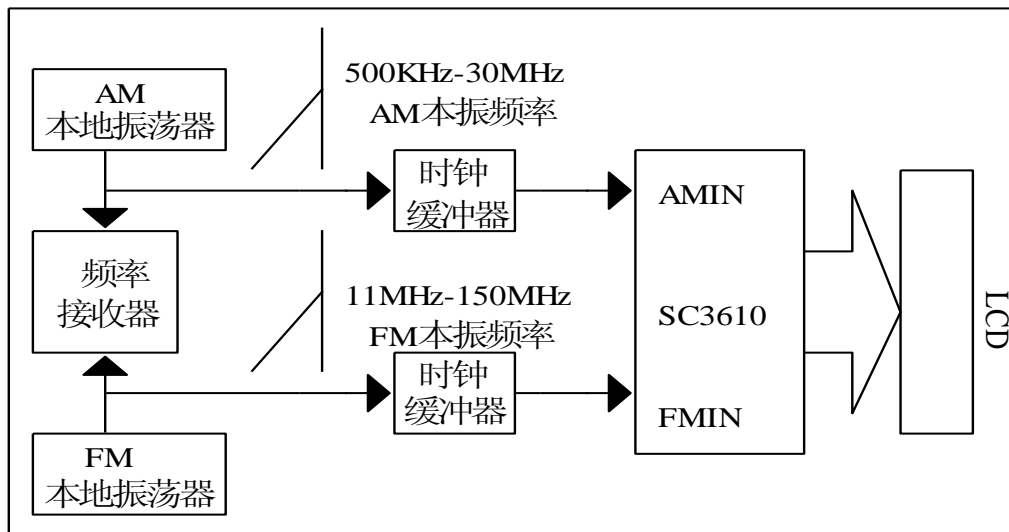
SUNSTAR 单片机专用电路 <http://www.icasic.com/> TEL: 0755-83387030 FAX:0755-83376182 E-MAIL:szss20@163.com

管脚	功能	LCD 对应显示-		
1	COM1	COM1	-	-
2	COM2	-	COM2	-
3	COM3	-	-	COM3
4	SEG0	KHz	MHz	☉
5	SEG1	AL	DIG1-c	DIG1-b
6	SEG2	DIG1-d	DIG1-g	DIG1-a
7	SEG3	DP1	DIG1-e	DIG1-f
8	SEG4	DP2	DIG2-c	DIG2-b
9	SEG5	DIG2-d	DIG2-g	DIG2-a
10	SEG6	:	DIG2-e	DIG2-f
11	SEG7	AM	DIG3-c	DIG3-b
12	SEG8	DIG3-d	DIG3-g	DIG3-a
13	SEG9	-	DIG3-e	DIG3-f
14	SEG10	FM	DIG4-c	DIG4-b
15	SEG11	DIG4-d	DIG4-g	DIG4-a
16	SEG12	PM	DIG4-e	DIG4-f





### 十一、应用框图



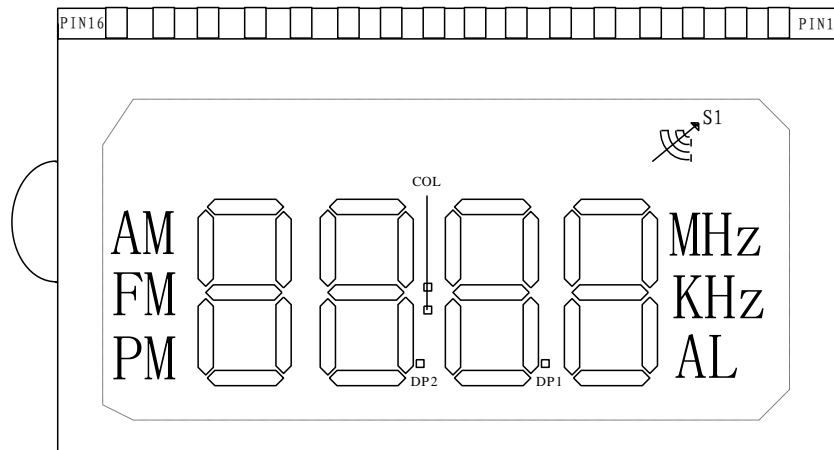


## 十二、典型 LCD 布线图

SUNSTAR单片机专用电路 <http://www.icasic.com/> TEL: 0755-83387030 FAX:0755-83376182 E-MAIL:szss20@163.com

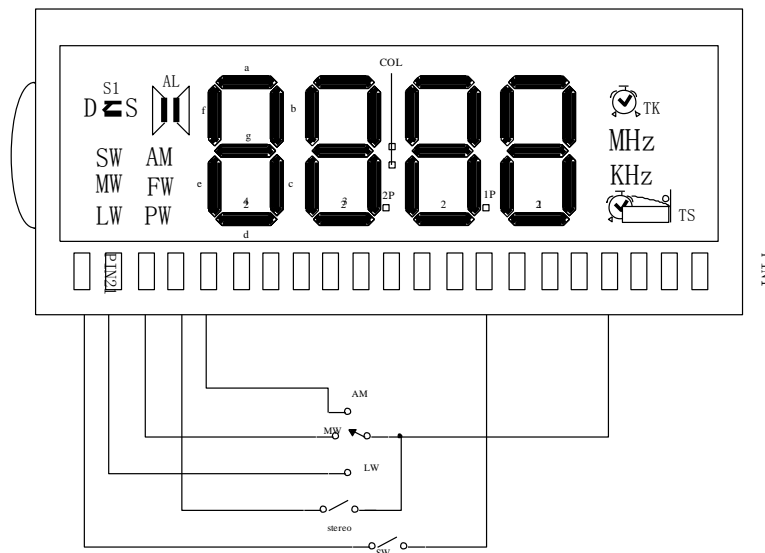
### 计数模式

PIN	COM1	COM2	COM3
1	COM1	-	-
2	-	COM2	-
3	-	-	COM3
4	KHz	MHz	S1
5	AL	1C	1B
6	1D	1G	1A
7	DP1	1E	1F
8	DP2	2C	2B
9	2D	2G	2A
10	COL	2E	2F
11	AM	3C	3B
12	3D	3G	3A
13	-	3E	3F
14	FM	4C	4B
15	4D	4G	4A
16	PM	4E	4F



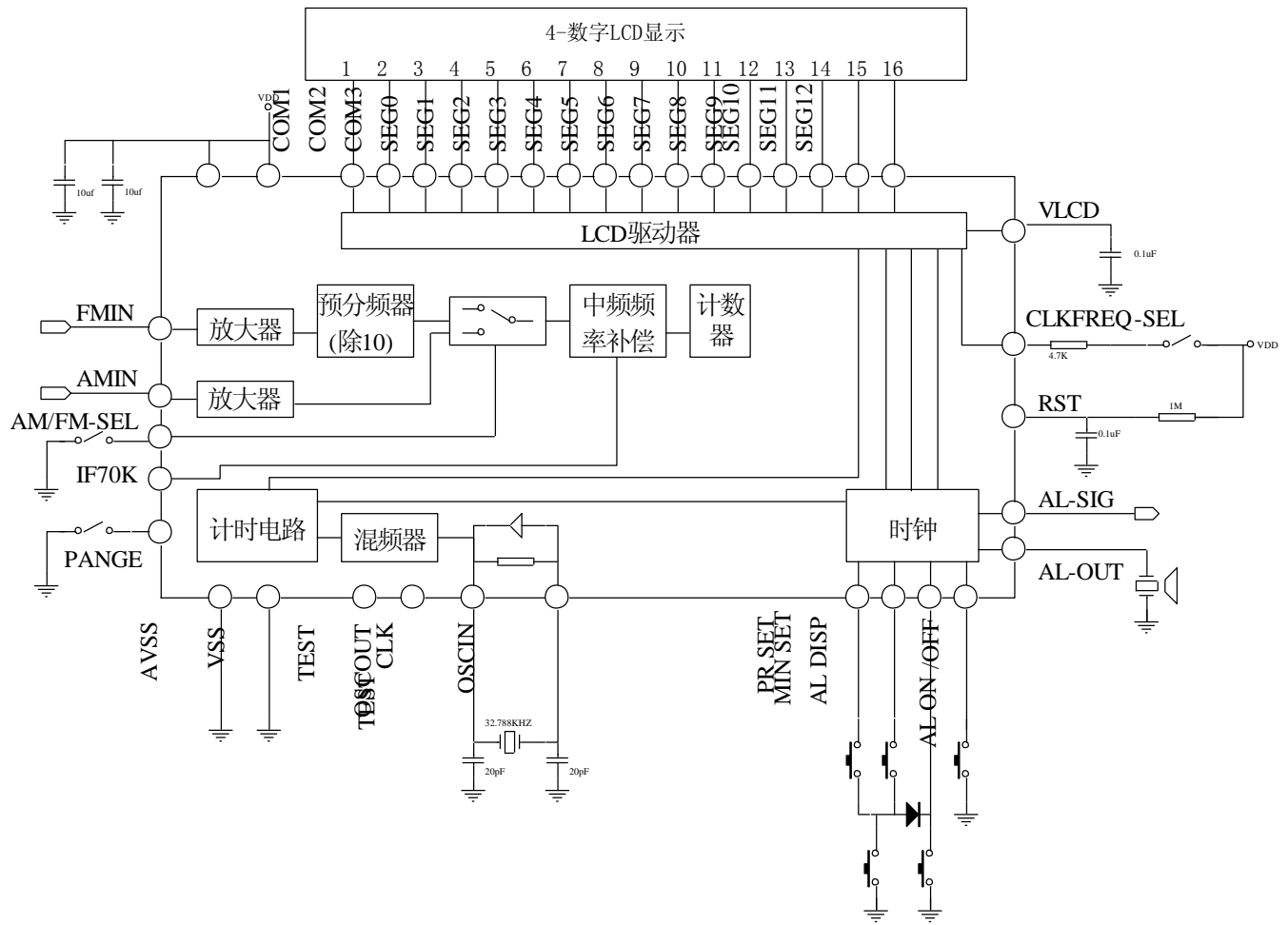
### 时钟及计数模式

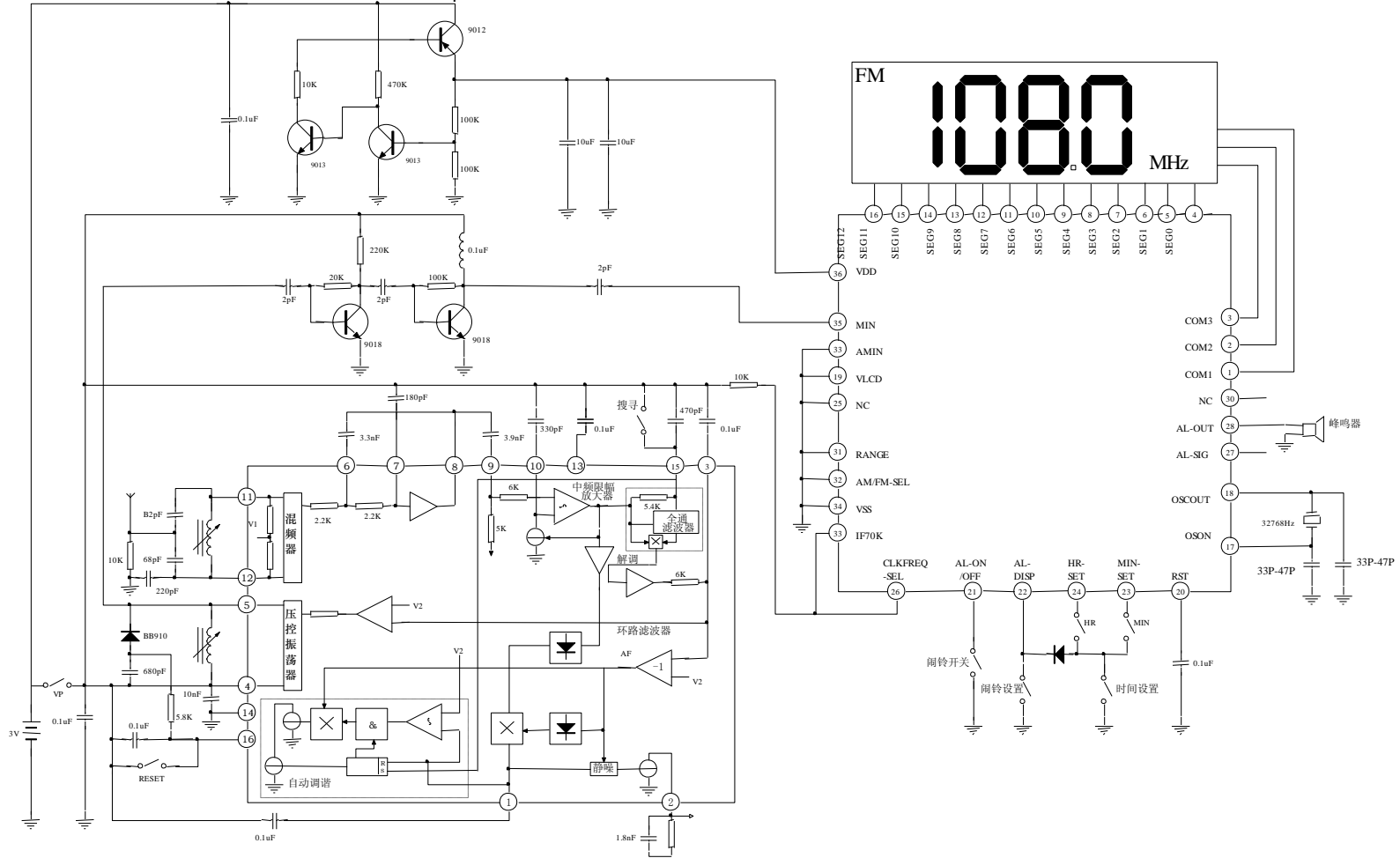
PIN	COM1	COM2	COM3
1	COM1	-	-
2	-	COM2	-
3	-	-	COM3
4	KHz	MHz	TK
5	TS	1C	1B
6	1D	1G	1A
7	1P	1E	1F
8	2P	2C	2B
9	2D	2G	2A
10	COL	2E	2F
11	-	3C	3B
12	3D	3G	3A
13	S1	3E	3F
14	FM	4C	4B
15	4D	4G	4A
16	PM	4E	4F
17	AM	-	-
18	-	AL	-
19	MW	-	-
20	LW	-	-
21	SW	-	-



# 十四、电路原理图

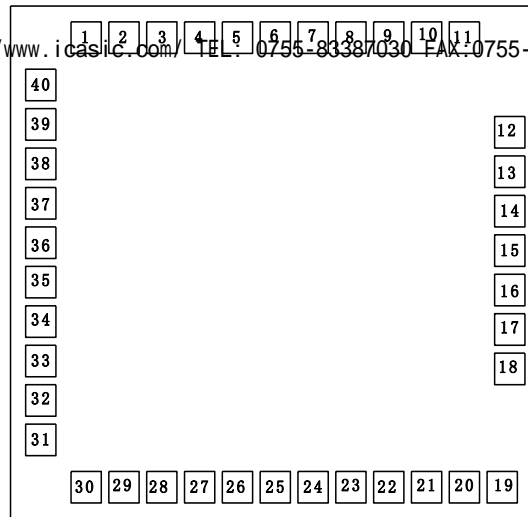
SUNSTAR单片机专用电路 <http://www.icasic.com/> TEL: 0755-83387030 FAX:0755-83376182 E-MAIL:szss20@163.com (1)、





## 十五、PAD 图

SUNSTAR单片机专用电路 <http://www.icasic.com/> TEL: 0755-83387030 FAX: 0755-83376182 E-MAIL: szss20@163.com



## 十六、键合点坐标 (单位: 微米)

压点号	脚位	X 座标	Y 座标	压点号	脚位	X 座标	Y 座标
1	RANGE	336.5	1429.0	21	SEG10	1170.2	5.0
2	NC2	447.5	1429.0	22	SEG9	1059.2	5.0
3	IF70K	558.5	1429.0	23	SEG8	948.2	5.0
4	AL_OUT	669.5	1429.0	24	SEG7	837.2	5.0
5	AL_SIG	780.5	1429.0	25	SEG6	726.2	5.0
6	VSS	891.5	1429.0	26	SEG5	615.2	5.0
7	CLKFREQ_SEL	1002.5	1429.0	27	SEG4	504.2	5.0
8	NC1	1113.5	1429.0	28	SEG3	393.2	5.0
9	HR_SEL	1224.5	1429.0	29	SEG2	282.2	5.0
10	MIN_SET	1335.5	1429.0	30	SEG1	171.2	5.0
11	AL_DISP	1446.5	1429.0	31	SEG0	5.0	309.9
12	AL_ON/OFF	1519.0	1102.5	32	COM3	5.0	420.9
13	TEST	1519.0	991.5	33	COM2	5.0	531.9
14	TESTCLK	1519.0	880.5	34	COM1	5.0	642.9
15	RST	1519.0	769.5	35	VDD	5.0	753.9
16	VLCD	1519.0	658.5	36	FMIN	5.0	864.9
17	OSCOUT	1519.0	547.5	37	AVSS	5.0	975.9
18	OSCIN	1519.0	436.5	38	AMIN	5.0	1086.9
19	SEG12	1392.2	5.0	39	AVDD	5.0	1197.9
20	SEG11	1218.2	5.0	40	AM/FM_SEL	5.0	1308.9

## 十七、封装外形尺寸(单位:毫米)

COB 封装(QFP TYPE)	17.2±1.0X23.0±0.1
COB 封装(SOP TYPE)	23.0±1.0X10.0±0.5