

12 位数计算器 DL5522

一、概述

是 12 位数字的单片大规模集成 CMOS 计算器芯片。它能以单电源方式驱动液晶显示，也可以单电源方式操作，且操作电压范围宽，能耗低，这使该芯片适合用在 1.5V 太阳能电池供电的计算器上。此外，DL5522 还可通过键盘设置来选择自动关闭电源或手动关闭电源。它还可被设置为电源关闭后保存或删除内存内容。

二、特点

- 可显示内容：12 位数字及符号符、错误提示符、内存输入符等
- 标准的四个运算功能（加、减、乘、除）
- 贮存及汇总运算功能
- 可累积的 GT 存贮记录，可进行递加或递减的计数器显示
- 自动百分数操作功能
- 平方根运算
- 连续计算
- 链式计算
- 符号转变
- 符点运算（开关选择）
- 定点模式
- 增加有效位模式
- 取整开关
- 去零模式
- 千位分隔显示
- 存贮和 GT 记忆内容显示
- 输入溢出显示
- 输出溢出显示
- 记忆溢出显示
- 芯片内部的计时功能
- 自动断电功能
- 宽范围的工作电压（1.1-1.8V）
- 低功耗
- 减法运算
- 按键滚动功能

三、脚位说明

PIN	符号	I/O	功 能
1	RESET	I	系统复位端
2	K1	O	输出信号到键盘
3	K2	O	输出信号到键盘
4	K3	I/O	输出使能信号且键盘输入信号
5	K4	I/O	输出使能信号且键盘输入信号
6	K5	I/O	输出使能信号且键盘输入信号
7	K6	I/O	输出使能信号且键盘输入信号
8	K7	I/O	输出使能信号且键盘输入信号
9	K8	I/O	输出使能信号且键盘输入信号
10	K9	I	键盘输入信号
11	K10	I	键盘输入信号
12	OP0	I	Select calculated digits and MH,MK,GTH,GTK
13	OP1	I	Select Auto Power Off or Manual Power Off and show Grand Total or don't show Grand Total
14	OP2	I	Select rounding Down,Up,5/4
15	OP3	I	Select Fixed point or Floating mode

16	COM1	O	LCD Com 1 脚
17	COM2	O	LCD Com 2 脚
18	COM3	O	LCD Com 3 脚
19	A1	O	输出信号到 LCD 且该使能信号锁定键盘
20	B1	O	输出信号到 LCD 且该使能信号锁定键盘
21	C1	O	输出信号到 LCD 且该使能信号锁定键盘
22	A2	O	输出信号到 LCD 且该使能信号锁定键盘
23	B2	O	输出信号到 LCD 且该使能信号锁定键盘
24	C2	O	输出信号到 LCD 且该使能信号锁定键盘
25	A3	O	输出信号到 LCD 且该使能信号锁定键盘
26	B3	O	输出信号到 LCD 且该使能信号锁定键盘
27	C3	O	输出信号到 LCD 且该使能信号锁定键盘
28	A4	O	输出信号到 LCD 且该使能信号锁定键盘
29	B4	O	输出信号到 LCD
30	C4	O	输出信号到 LCD
31	A5	O	输出信号到 LCD
32	B5	O	输出信号到 LCD
33	C5	O	输出信号到 LCD
34	A6	O	输出信号到 LCD
35	B6	O	输出信号到 LCD
36	C6	O	输出信号到 LCD
37	A7	O	输出信号到 LCD
38	B7	O	输出信号到 LCD
39	C7	O	输出信号到 LCD
40	A8	O	输出信号到 LCD
41	B8	O	输出信号到 LCD
42	C8	O	输出信号到 LCD
43	A9	O	输出信号到 LCD
44	B9	O	输出信号到 LCD
45	C9	O	输出信号到 LCD
46	A10	O	输出信号到 LCD
47	B10	O	输出信号到 LCD
48	C10	O	输出信号到 LCD
49	A11	O	输出信号到 LCD
50	B11	O	输出信号到 LCD
51	C11	O	输出信号到 LCD
52	A12	O	输出信号到 LCD
53	B12	O	输出信号到 LCD
54	C12	O	输出信号到 LCD
55	S1	O	输出信号到 LCD
56	S2	O	输出信号到 LCD
57	OSCI	O	NC
58	GND	-	电源负极
59	VA	-	连接倍压电路端
60	VB	-	连接倍压电路端
61	VEE	-	连接电容
62	VDD	-	电源正极

四、功能说明

A)操作特性

a)连续工作

DL5522-A 有隐含的连续“+”、“-”、“×”、“÷”和“%”功能，只需按“=”或“%”键，当第一个操作数为连乘的结果时，“%”键不能进行“+”、“-”、“×”、“÷”的连续运算。

b)数字输入

可输入 12 位以下的数字。

c)记忆保护

记忆内容会在所发现错误被保护之前自动显示。

d)记忆标识

若记忆中有非零数字，则“M”会显示在符号数字位。

e)自动关闭电源

如果间隔时间为 600 秒内无按键按下，电源将自动关闭。

f)按键说明（见按键定义）

B)键盘功能描述

a) 等号键 (=)

i)显示运算结果并保存此结果以备用；

ii)乘方或交互运算。

b) 乘号键 (×)

i)输入被乘数；

ii)执行此前运算并显示结果。

c) 除号键 (÷)

i)输入被除数；

ii)执行此前运算并显示结果。

d) 加号键 (+)

i)加法的必备键；

ii)执行此前运算并显示结果。

e) 减号键 (-)

i)减法的必备键；

ii)执行此前运算并显示结果。

f) 百分号键 (%)

百分号键是为增量和折扣的计算而设置的。计算时首先输入基数，然后按“+”或“×”号键，最后输入百分比。按下百分号键则产生被加量，如税金利率等。按下“=”号键则将此被加量加入基数中。

g) 符号转换键 (+/-)

连续按两次“+/-”号键会使相应的符号消失并重现。当输入为数字时，该功能还会改变其正负性。

h) 开机键/清屏键 (ON/AC)

i)第一次开机时屏幕会显示零；

ii)输入数字的过程中，第二次按此键会消除所有的记录。

i) 输入清除/清零键 (CE/C)

i)输入数字过程中，第一次按此键便会清除输入记录并显示“0”；

ii)第二次按此键会消除所有记录。

j) 清除输入键 (CE)

数字输入过程中按此键会清除输入记录并显示“0”。

k) 平方根键 ($\sqrt{\quad}$)

可求解输入正数的平方根。

l) 记忆功能键 (M+)

i)将当前显示记录下来；

ii)中止输入数。

m) 记忆消除键 (M-)

i)从被记忆数中减去当前显示数；

ii)可用来消除当前输入数。

n) 记忆重现及记忆消除键 (RCM)

i)按下该键，它会象 MR 键一样将被记忆数显示出来；

ii)再按一次，如按 MC 键一样，清除记忆数。

o) 数字、小数字键 (“00”、“0-9”、“.”)

“00”键可清屏，将当前显示数消除，并可重新输入。连续输入可将显示部份左“推”并将最终结果显示于屏幕上。第一次输入的小数点才是有效数。超过 12 位数以后的数字以及小数点后超过 11 位的输入数都将会被忽略。

p) GT 记录恢复及清除键

i)按下该键，同 GTR 键一样，将 GT 记忆的内容显示出来；

ii)再按一次，同按 GTC 键一样，清除 GT 记忆。

q) 交换键 (EX)

交换原相邻操作数的位置，如键入“a-b”，然后按该键则 a, b 位置交换，原式变为“b-a”。

r) 删除键 (→)

删除最右一数字，同时最右第二位变成最右第一位。

s) 总数累加键 (GT+)

将目前显示值加到记忆总数中去。

t) 总计数减除键 (GT-)

从记忆总数中减去目前显示数，“GT”键有消除输入数之功能。

C)出错状况

a) 错误查找

有以下任一情况则会导致系统出错：

i)计算结果的整数部份超过 12 位；

ii)记忆数的整数部份超过 12 位，或者是输入到记忆内存中的加数或减数超过 12 位；

iii)标志加或标志减的计算结果时整数部份超过 12 位。

u) 除数为零时

iv)被开方数为负数时。

b) 错误标识

i)系统错误

a)“0”位于第一数字位，“E”位于符号位；

b)12 位数的计算结果的最高位带“E”

c)消除错误

i)系统错误

按 ON/AC 键或 CE/C 键，系统错误会消除，但单按 CE/C 键计算结果不是被清除而是被保留。

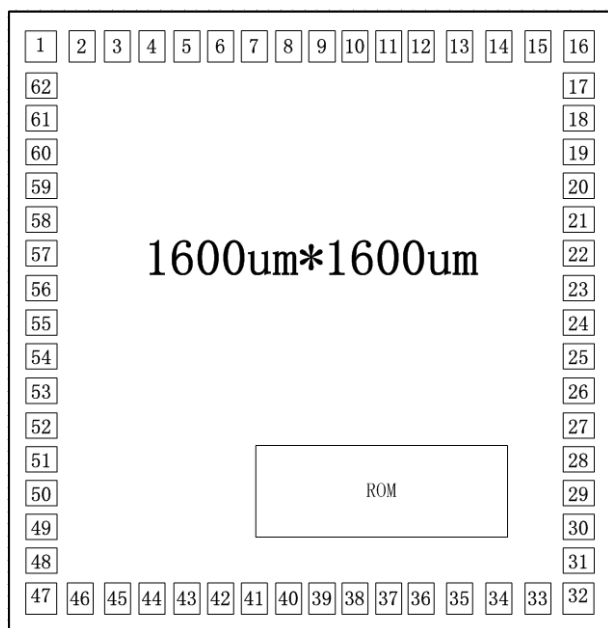
D)LCD 显示

LCD 的内部关系见 LCD 显示情况

五、极限参数

参数	符号	最小值	最大值	单位
工作电压	VDD-VSS	-0.3	2.0	V
输入电压	Vin	-0.3	VDD+0.3	V
工作温度	Top	0	+40	°C
贮藏温度	Tstg	-55	+125	°C

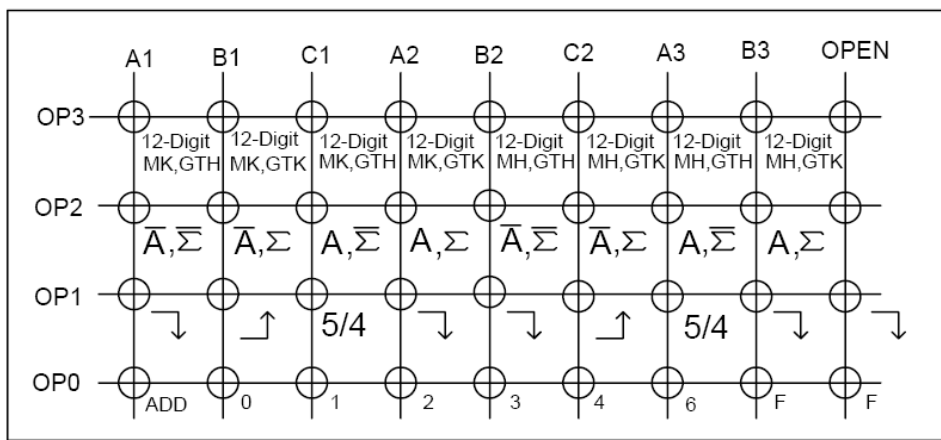
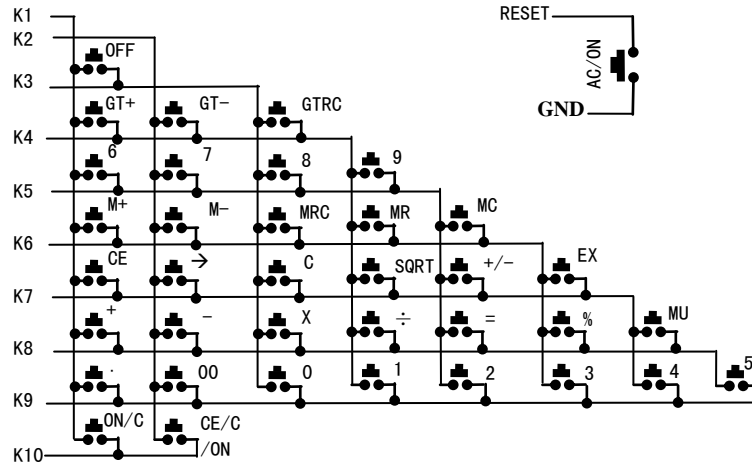
七、PAD 图



各 PAD 的坐标 (X, Y) 如下 (以左下角为准)

序号	名称	X	Y	序号	名称	X	Y
1	RESET	98.50	1401.50	32	B5	1401.50	98.50
2	K1	198.50	1401.50	33	C5	1302.50	98.50
3	K2	286.50	1401.50	34	A6	1217.50	98.50
4	K3	374.50	1401.50	35	B6	1132.50	98.50
5	K4	462.50	1401.50	36	C6	1047.50	98.50
6	K5	550.50	1401.50	37	A7	962.50	98.50
7	K6	638.50	1401.50	38	B7	877.50	98.50
8	K7	726.50	1401.50	39	C7	792.50	98.50
9	K8	814.50	1401.50	40	A8	707.50	98.50
10	K9	902.50	1401.50	41	B8	622.50	98.50
11	K10	982.50	1401.50	42	C8	537.50	98.50
12	OP0	1062.50	1401.50	43	A9	452.50	98.50
13	OP1	1142.50	1401.50	44	B9	367.50	98.50
14	OP2	1222.50	1401.50	45	C9	282.50	98.50
15	OP3	1302.50	1401.50	46	A10	197.50	98.50
16	COM1	1401.50	1401.50	47	B10	98.50	98.50
17	COM2	1401.50	1310.00	48	C10	98.50	190.00
18	COM3	1401.50	1230.00	49	A11	98.50	270.00
19	A1	1401.50	1150.00	50	B11	98.50	350.00
20	B1	1401.50	1070.00	51	C11	98.50	430.00
21	C1	1401.50	990.00	52	A12	98.50	510.00
22	A2	1401.50	910.00	53	B12	98.50	590.00
23	B2	1401.50	830.00	54	C12	98.50	670.00
24	C2	1401.50	750.00	55	S1	98.50	750.00
25	A3	1401.50	670.00	56	S2	98.50	830.00
26	B3	1401.50	590.00	57	OSCI	98.50	910.00
27	C3	1401.50	510.00	58	GND	98.50	990.00
28	A4	1401.50	430.00	59	VA	98.50	1070.00
29	B4	1401.50	350.00	60	VB	98.50	1150.00
30	C4	1401.50	270.00	61	VEE	98.50	1230.00
31	A5	1401.50	190.00	62	VDD	98.50	1310.00

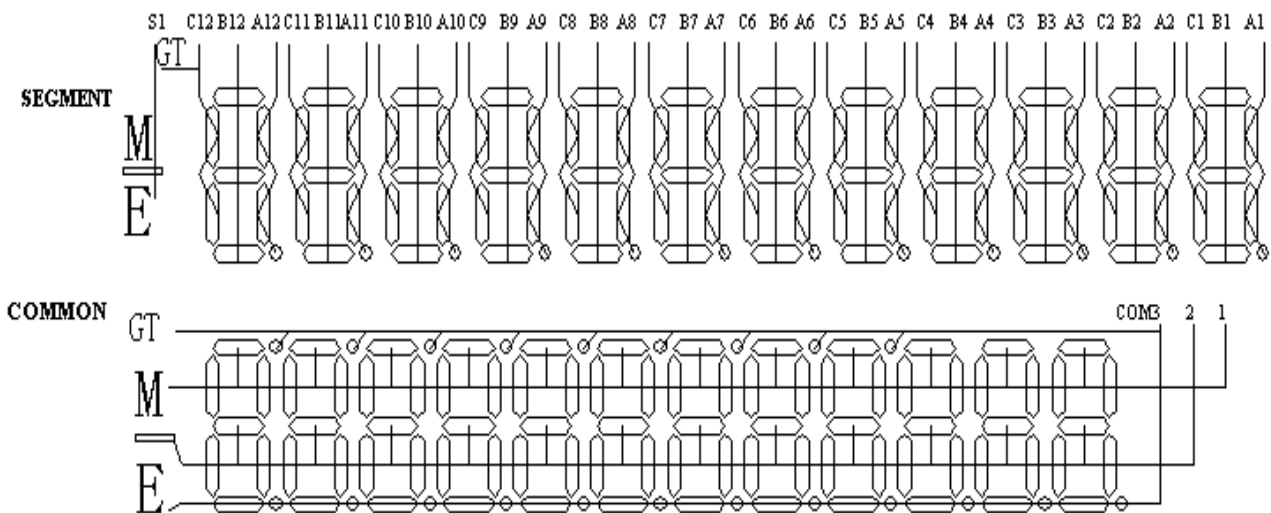
八、按键定义



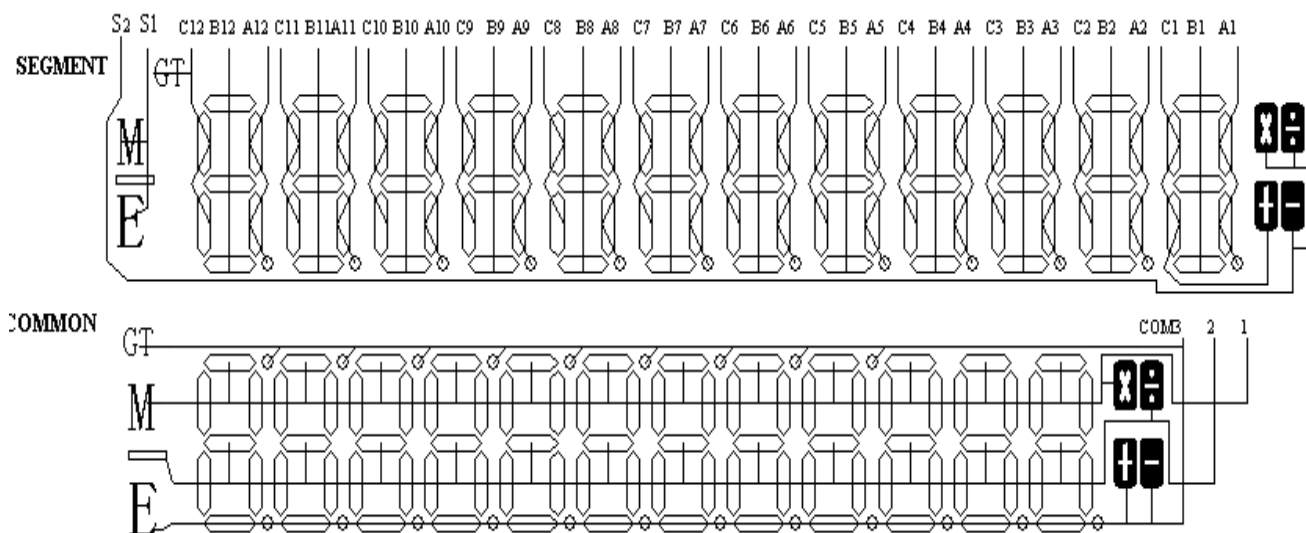
Note : "A" : Auto Power Off "Σ" : Show GT
 "A" : Don't Auto Power Off "Σ" : Don't Show GT

九、LCD 显示情况

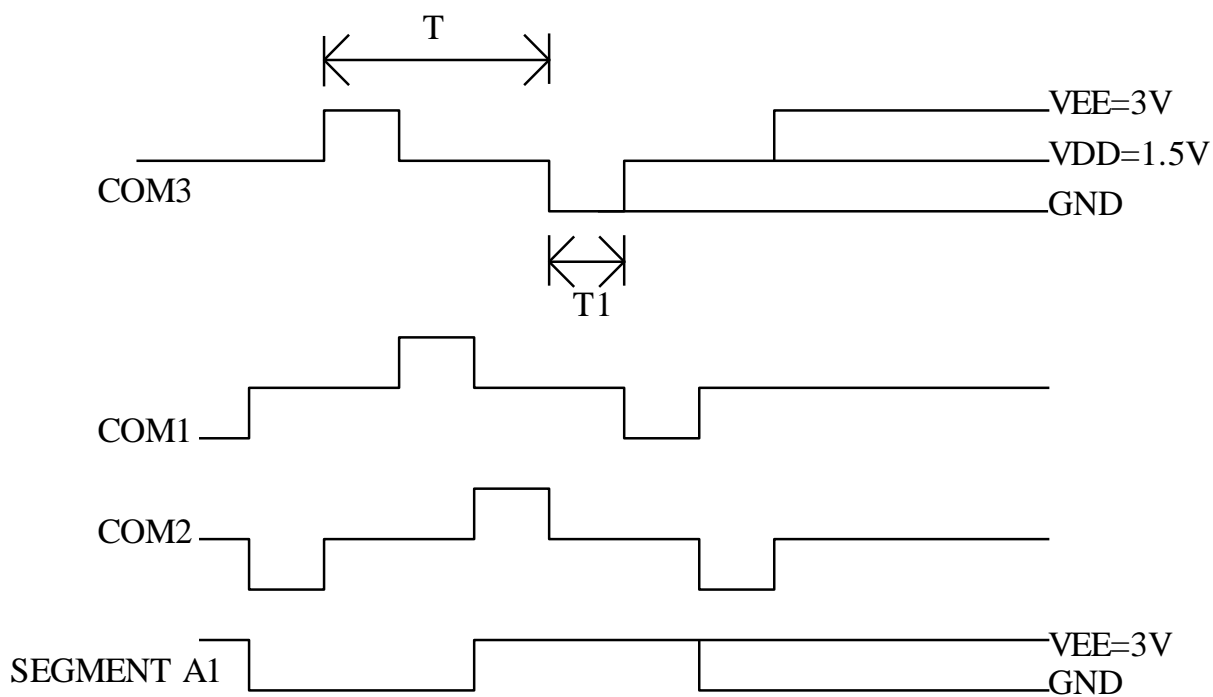
1) 普通计算器 LCD 逻辑



2) 带加减乘除运算符号显示的计算器 LCD 逻辑



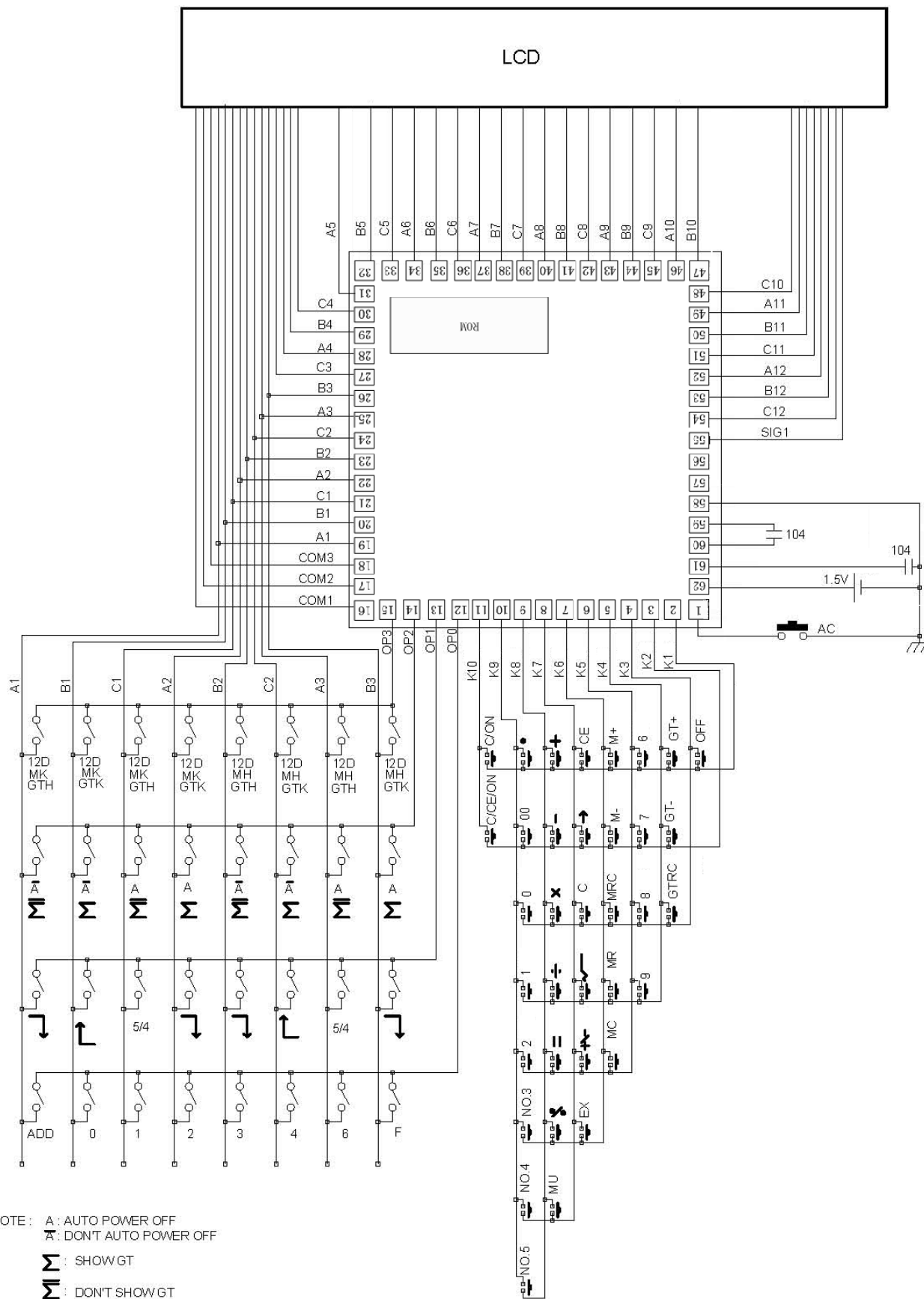
十、LCD 输出波形图



T=12ms T1 =4ms

十一、电路原理图

a)普通计算器电路图



b) 带加减乘除符号显示的计算器原理图

