

十位/十二位带欧元汇率转换功能的计算器电路

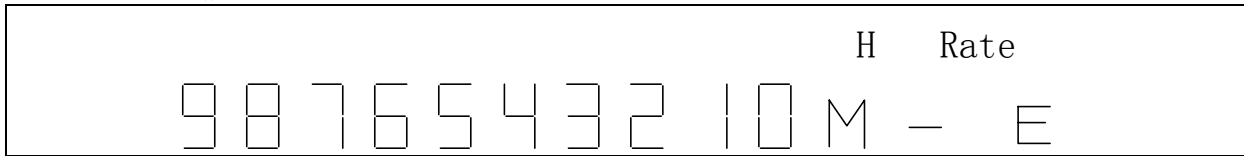
概述

是一个单片 CMOS 计算器电路，具有欧元汇率转换计算功能，10/12 位数选择，单一存储器。可直接驱动 LCD 显示器，使用 1.5V 单电源供电。具有工作电压范围宽及功耗低的特点。另外，DL5549 可选择自动断电或手动断电，也可以选择 在断电时是否保持存储器内容。

功能特点

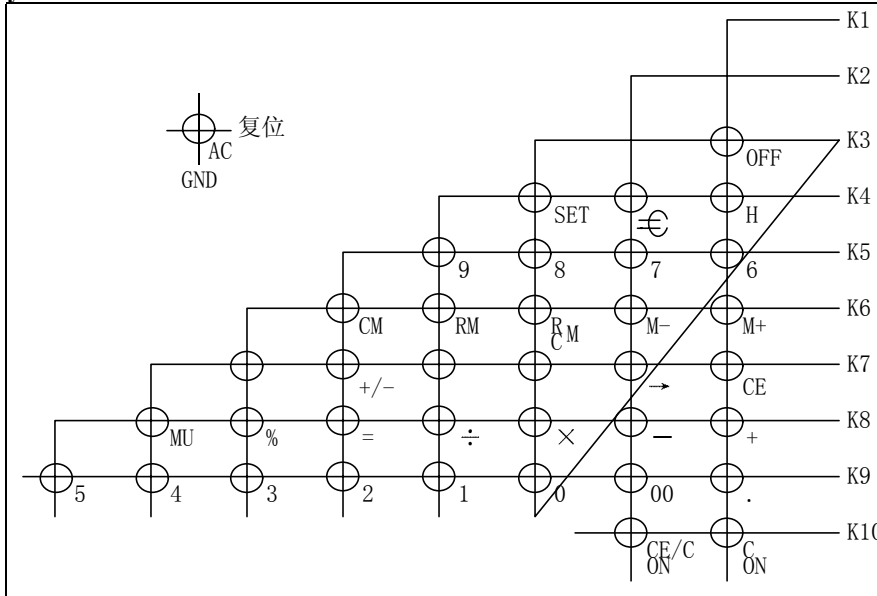
- 10/12 位选择
- 标准四则运算 (+、-、×、÷)
- 存储计算
- 百分比计算和 MU 计算
- 连续计算
- 改变符号
- 浮点功能 (由开关选择)
- 精度选择 (0, 1, 2, 3, 4, 6 开关选择)
- 加点模式 (由开关选择)
- 进位开关 (UP, DOWN, OFF)
- 小数点及逗号显示
- 寄存器溢出显示 (当输入太多位时)
- 存储溢出显示
- 内部 RC 振荡器
- 内部键盘编码
- 自动上电清零
- 工作电压范围宽 (1.1~1.8V)
- 功耗很低
- LCD 直接驱动
- 欧元汇率转换功能
- 62 脚软封

1. LCD 显示格式

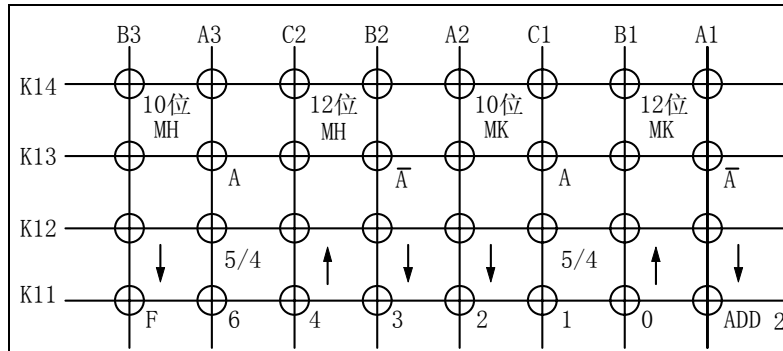


2. 键盘描述

● Touch key



● Lock key



K14: 运算位数和存储保留状态选择, 当自动断电或按下 OFF 键时, MH (存储保留), MK (存储消除)

K13: 选择自动断电模式

K12: 进位选择开关

K11: 定点或浮点方式选择

- 2.1. “=”键：完成已经键入的操作并且保持该操作的结果；完成幂/倒数运算。
- 2.2. “ $\frac{\square}{\square}$ ”键：输入被乘数，完成上次操作及显示结果。
- 2.3. “ \div ”键：输入被除数；完成上次操作及显示结果。
- 2.4. “+”键：执行加操作，完成上次操作及显示结果。
- 2.5. “-”键：执行减操作，完成上次操作及显示结果。
- 2.6. “%”键：设置%键的目的是用来做分期付款方式运算及打折运算，分期付款方式运算要求主量先输入，紧接着按“+”或“ \times ”键，然后输入百分值，按“%”键产生分期量及利息，按“=”键把该量加到主量上。
- 2.7. “+/-”键：连续按下该键两次相应的符号将显示或消失，键入数字键期间按下此键将改变它的正负特性
- 2.8. 上电/全清键 (ON/AC)：第一次按表示上电，显示“0”；在数字输入过程中按该键将清除存储器 and 所有寄存器中的数值。
- 2.9. 上电/清除输入键 CE/C：在数字输入期间第一次按下此键将清除输入寄存器中的值并显示先前输入的值，第二次按下该键将清除所有寄存器中的数值。
- 2.10. 清除输入键 CE：在数字输入期间按下此键将清除输入寄存器中的值并显示“0”。
- 2.11. M+：把目前显示的值加到存储器中；中断数字输入。
- 2.12. M-：从存储器内容中减去当前显示值；中断数字输入。
- 2.13. 调用存储器内容及清除键 RCM：
 - a) 第一次按把存储器内容调入输出寄存器。
 - b) 第二次按清除存储器内容（连续按，中间不按其他键，如“=”键）。
- 2.14. 数字键 (“0~9”，“00”，“.”)：第一次输入的值将清除显示，并且显示该输入值，接下去的输入将把显示值左移，并且将数据输入显示寄存器，超过 12 位数或 11 位小数的输入将被忽略。
- 2.15. 删除键 (\rightarrow)：删除最右边的数，并且将其余的数右移。
- 2.16. 欧元汇率转换键 (€)：
 - 2.16.1. 按下该键将键入的数据进行“数据 / 汇率”转换运算，计算结果将保存两位小数。
 - 2.16.2. 按下“H”键并进行转换后，按下“ € ”键将调出先前键入的数据。
- 2.17. 回复原位键 (H)：
 - 2.17.1. 按下该键将键入的数据进行“数据 \times 汇率”转换运算，计算结果将保存两位小数。
 - 2.17.2. 按下“ € ”键并进行转换后，按下“H”键将调出先前键入的数据。
- 2.18. SET：将输入的数字转为汇率。

3. 错误情形

3.1. 错误检测

系统错误出现在以下情形：

- a) 任意运算结果的整数部分超过 12 位。
- b) 任意存储运算结果的整数部分超过 12 位或者任意到存储器的加数或减数的整数部分超过 12 位。
- c) Mark-up、Mark-down 运算结果的整数部分超过 12 位。
- d) 除以 0 运算。

3.2. 错误指示

- a) 系统错：第一位数位置出现 0，符号显示位置出现 E。
- b) 粗略估算错：高 12 位运算结果及错误标记 E 显示。

b) 粗略估算错: 按 ON/AC 键或 CE/C 键, 但当按 CE/C 键时运算结果不清除而仍保持。

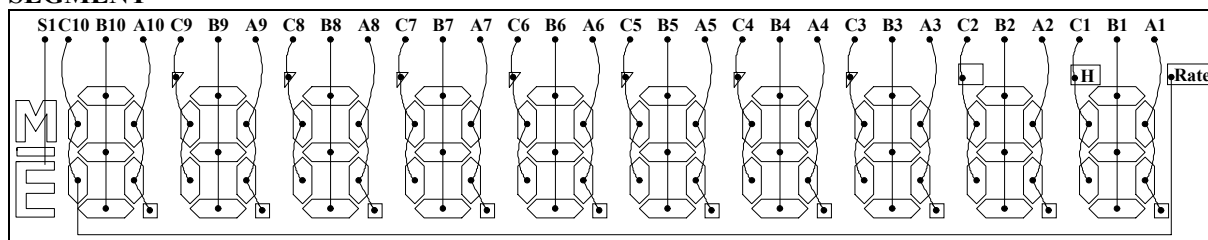
计算例子: (选择 $\overset{+}{\cdot} \overset{F}{\cdot} \overset{0}{\cdot} \overset{2}{\cdot} \overset{3}{\cdot} \overset{4}{\cdot}$ 状态)

	例子	按键操作	显示
	$3-5=-2$	3 <input type="text"/> 5 <input type="text"/>	3. -2.00
<input type="checkbox"/>	$(-2) \times 3 = -6$	<input type="text"/> <input type="text"/> <input type="text"/> <input type="text"/> 2 <input type="text"/> <input type="text"/> 3 <input type="text"/>	2. -2. -6.00
<input type="checkbox"/>	$(-365) \div 7 = 52.14$	<input type="text"/> <input type="text"/> <input type="text"/> <input type="text"/> 365 <input type="text"/> <input type="text"/> 7 <input type="text"/>	365. -365. -52.14
<input type="checkbox"/>	$300 \times 2,145 = 643,500$	300 <input type="text"/> 2145 <input type="text"/>	300. 643'500.00
<input type="checkbox"/>	$300 \times 4,950.6 = 1,485,180$	4950.6 <input type="text"/>	1'485'180.00
	$31,750 \div 500 = 63.50$	31750 <input type="text"/> 500 <input type="text"/>	31'750. 63.50
	$54,246 \div 500 = 108.47$	54236 <input type="text"/>	108.47
<input type="checkbox"/>	$3^3 = 27$	3 <input type="text"/> <input type="text"/> (3 ²) <input type="text"/> (3 ³)	3. 9.00 27.00
<input type="checkbox"/>	$1/4 = 0.25$	4 <input type="text"/> <input type="text"/>	4. 0.25
<input type="checkbox"/>	$123 \times 456 = 56,088$	123 <input type="text"/> 756 <input type="text"/> 456 <input type="text"/>	123. 456. 56'088.00
<input type="checkbox"/>	$2,350 \times \frac{17}{100} = 399.50$	2350 <input type="text"/> 17 <input type="text"/>	2'350. 399.50
	$\frac{456}{789} \times 100 = 57.79$	456 <input type="text"/> 789 <input type="text"/>	456. 57.79

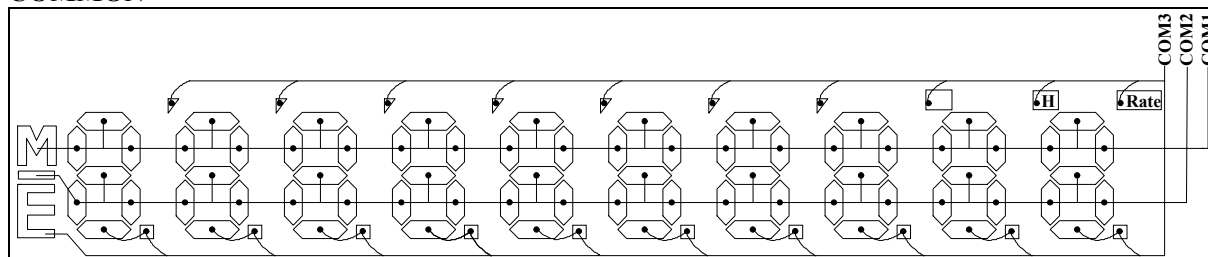
	例子	按键操作	显示
%	$2,000 + (2,000 \times \frac{12}{100}) = 2,240$	2000 12 % + =	2'000. 240.00 240.00 2'240.00
	$2,000 - (2,000 \times \frac{12}{100}) = 1,760$	2000 12 % - =	2'000 240.00 240.00 1'760.00
M+ M- RM CM	$243 \times 12 = 2,916$ $576 \times 25 = 14,400$ 17,316 $-) 456 \times 32 = 14,592$ 2,724	(CM) 243 12 576 25 456 32	\times M 2'916.00 \times M 576. M+ M 14'400.00 RM M 17'316. \times M 456. M- M 14'592.00 CM 14'592.00
SET H =€		1.234567 SET H	1.234567 1.23456. SET
	RECALL	SET =€	1.23456 SET
	$1,000 \times 1.23456$	1000 =€	1,000. 1'234.56 H
	$1,000 \div 1.23456$	1000 =€	1,000. 810.00 =€
MU	$45 \div (1 - 10/100) = 50$	45 10 \div MU MU	45. 50.00 5.00
EX	$\frac{1}{1+2+3+4} = 0.3$	1 2 3 4 \div 3 EX =	1. 3. 6. 10. 10. 3. 10. 0.30

● 10 位选择

SEGMENT

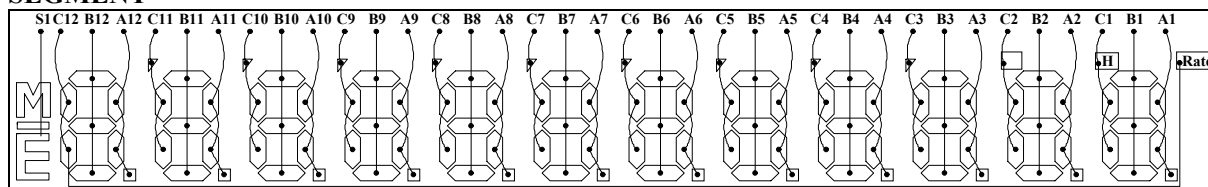


COMMON

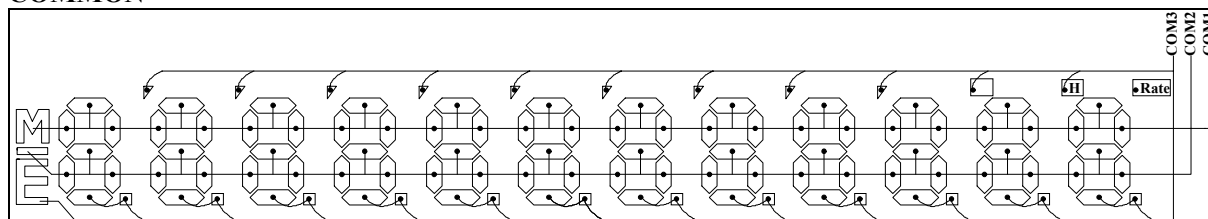


● 12 位选择

SEGMENT



COMMON



极限参数 (Ta=25℃)

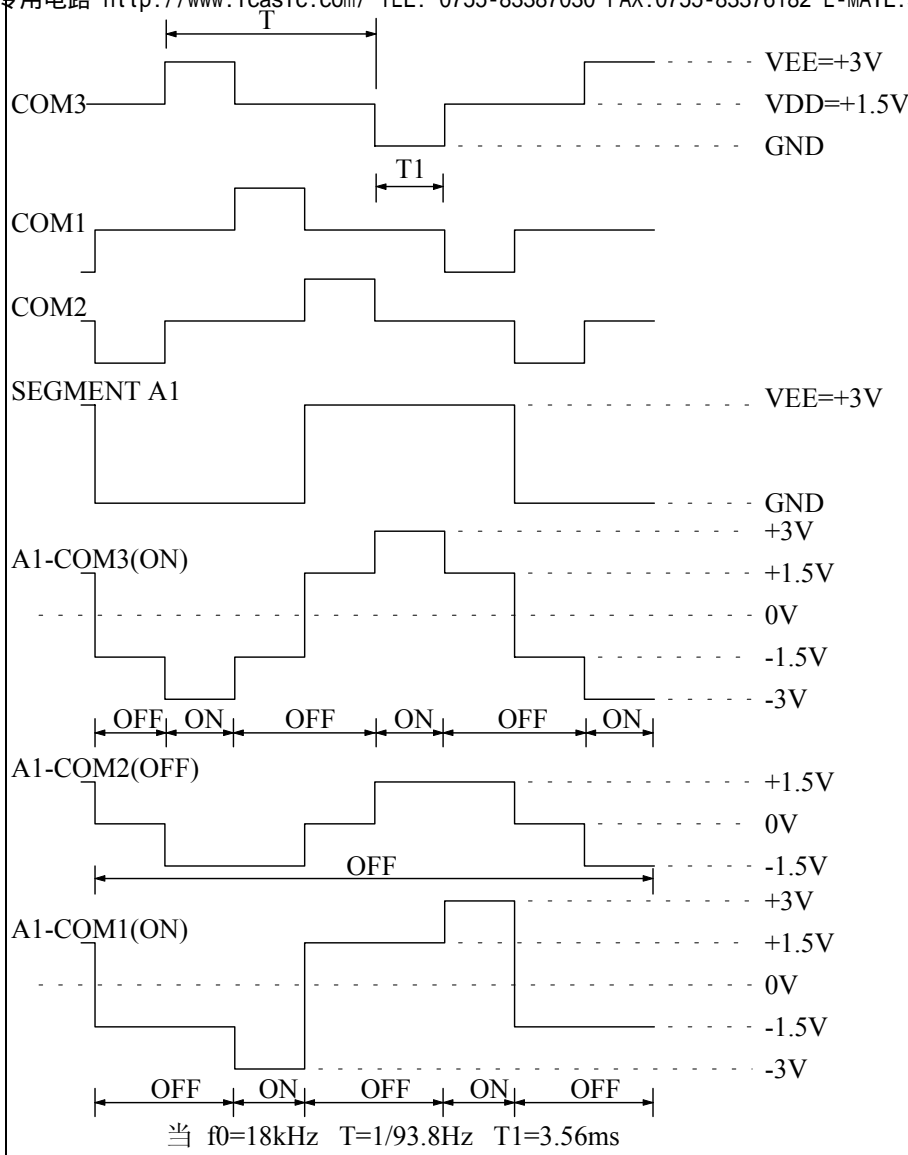
SUNSTAR单片机专用电路 http://www.icasic.com/ TEL: 0755-83387030 FAX: 0755-83376182 E-MAIL: szss20@163.com

特性	符号	最小	最大	单位
工作电压	$V_{DD}-V_{SS}$	-0.3	2.0	V
输入电压	V_{IN}	-0.3	$V_{DD}+0.3$	V
工作温度	Top	0	50	℃
储存温度	Tstg	-55	125	℃

电参数 (除非特别说明, $V_{DD}=3.0V$, $T_a=25^\circ C$)

特性	引脚	符号	测试条件	最小	典型	最大	单位
工作电压	—	V_{DD}	—	1.1	1.5	1.8	V
工作电流	1 (WAIT)	I_{DDWAIT}	$V_{DD}=1.5V$	—	2.2	3.4	μA
	2 (OPERATE)	I_{DDOP}	$V_{DD}=1.5V$	—	7.0	11.0	
	3 (OFF)	I_{DDOFF}	$V_{DD}=1.5V$	—	-	1.0	
振荡频率	—	f_{OSC}	$V_{DD}=1.5V$	100	144	200	kHz
显示频率	SEGMENT COM1~3	Ff	$V_{DD}=1.5V$	56.3	93.8	131	Hz
输入高电平	K3~K10 RESET	$V_{IH}(1)$	—	$V_{DD}-0.4$	—	V_{DD}	V
输入低电平	K3~K14 RESET	V_{IL}	—	0	—	0.4	
“M” 输入电平	K11~K14	$V_{IH}(2)$	—	$V_{EE}-0.4$	—	V_{EE}	V
“M” 输出电平	COM1~3	V_{COM}	—	$V_{DD}-0.2$	—	$V_{DD}+0.2$	
输出高电平	SEGMENT COM1~3	$V_{OH}(1)$	—	$V_{EE}-0.2$	—	V_{EE}	V
输出低电平	SEGMENT COM1~3	$V_{OL}(1)$	—	0	—	0.2	
输出高电平	K1~K10	$V_{OH}(2)$	—	$V_{DD}-0.2$	—	V_{DD}	V
输出低电平	K1~K14	$V_{OL}(2)$	—	0	—	0.2	
键下拉电阻	K1~K10	$R_{KEYL}(1)$	$V_{OUT}=V_{DD}$	240	—	650	kΩ
键上拉电阻	K1~K10	$R_{KEYH}(1)$	$V_{OUT}=0.5V$	—	—	10	
	RESET	$R_{KEYH}(2)$	$V_{OUT}=0.5V$	50	—	370	
“1” 输出电阻	SEGMENT COM1~3	R_{OH}	$V_{OUT}=V_{EE}-0.5V$	—	—	70	kΩ
“0” 输出电阻	SEGMENT COM1~3	R_{OL}	$V_{OUT}=0.5V$	—	—	70	
自动断电时间		T	$V_{DD}=1.5$ 无按键	429	600	1000	s

波形



管脚说明

SUNSTAR单片机专用电路 <http://www.icasic.com/> TEL: 0755-83387030 FAX: 0755-83376182 E-MAIL: szss20@163.com

序号	符号	I/O	说明	序号	符号	I/O	说明
1	S1	O	LCD 显示驱动端	32	C2	O	LCD 显示驱动端
2	C12	O	LCD 显示驱动端	33	B2	O	LCD 显示驱动端
3	B12	O	LCD 显示驱动端	34	A2	O	LCD 显示驱动端
4	A12	O	LCD 显示驱动端	35	C1	O	LCD 显示驱动端
5	C11	O	LCD 显示驱动端	36	B1	O	LCD 显示驱动端
6	B11	O	LCD 显示驱动端	37	A1	O	LCD 显示驱动端
7	A11	O	LCD 显示驱动端	38	COM3	O	LCD 公共驱动端
8	C10	O	LCD 显示驱动端	39	COM2	O	LCD 公共驱动端
9	B10	O	LCD 显示驱动端	40	COM1	O	LCD 公共驱动端
10	A10	O	LCD 显示驱动端	41	K14	I	键输入
11	C9	O	LCD 显示驱动端	42	K13	I	键输入
12	B9	O	LCD 显示驱动端	43	K12	I	键输入
13	A9	O	LCD 显示驱动端	44	K11	I	键输入
14	C8	O	LCD 显示驱动端	45	K10	I	键输入
15	B8	O	LCD 显示驱动端	46	K9	I	键输入/输出
16	A8	O	LCD 显示驱动端	47	K8	I/O	键输入/输出
17	C7	O	LCD 显示驱动端	48	K7	I/O	键输入/输出
18	B7	O	LCD 显示驱动端	49	K6	I/O	键输入/输出
19	A7	O	LCD 显示驱动端	50	K5	I/O	键输入/输出
20	C6	O	LCD 显示驱动端	51	K4	I/O	键输入/输出
21	B6	O	LCD 显示驱动端	52	K3	I/O	键输入/输出
22	A6	O	LCD 显示驱动端	53	K2	O	键输出
23	C5	O	LCD 显示驱动端	54	K1	O	键输出
24	B5	O	LCD 显示驱动端	55	RESET	I	复位
25	A5	O	LCD 显示驱动端	56	TS1	I	测试端
26	C4	O	LCD 显示驱动端	57	VDD		电源正端
27	B4	O	LCD 显示驱动端	58	VEE		倍压电容连接端
28	A4	O	LCD 显示驱动端	59	VB		倍压电容连接端
29	C3	O	LCD 显示驱动端	60	VA		倍压电容连接端
30	B3	O	LCD 显示驱动端	61	GND		电源负端
31	A3	O	LCD 显示驱动端	62	S2	O	LCD 显示驱动端

应用线路图

