

Description

SUNSTAR单片机专用电路 <http://www.icasic.com/> TEL: 0755-83387030 FAX:0755-83376182 E-MAIL:szss20@163.com

是专为 Mouse 所开发的低价位、高性能的 Mouse 控制 IC，适用于控制各种半光学式 Mouse，可搭配 HP 的 ADNS-2051、ADNS-2610、ADNS-2620 做为 800DPI 无球光学 Mouse。可做为带滚轮的 3D 3Key PS/2 Mouse，与 IBM PS/2 Mouse 及 Microsoft intelli mouse 完全相容；滚轮输入可设定为每 2 个相位变化计为一个计数值（适用于除 2 的滚轮设计），或设定为每 4 个相位变化为一个计数值（适用于除 4 的滚轮设计）。

在光电晶体输入接脚设计了高、低两种输入转态电压（Threshold voltage,vth）可设定为解析度不加倍的 Vth Auto-switching 模式，使任何一个输入皆可独立依照光耦合的效率自动切换输入转态电压，增进光耦合配对的宽容度，有效的降低装配调整的工时。

对于游标抖动的防止，有独特设计，可以有效克服游标抖动的问题，并且避免 IC 内部计数延迟所造成的非线性，使 Mouse 不论在快速或慢速移动，都能描绘出平滑的曲线。

已将外部的零件减到最少，提供最多的功能，而且对光耦（Photo-couples）合配对的宽容度极高，有效的降低生产装配成本，缩短客户生产时间及降低 Mouse 成本。

Feature

*本 3D Mouse Controller 可做为带滚轮的 3D 3Key PS/2 Mouse。

*可搭配 HP 的 ADNS-2051、ADNS-2610、ADNS-2620 做为 800DPI 无球光学 Mouse。

*本 3D Mouse Controller 与 IBM PS/2 Mouse 及 Microsoft Intelli Mouse 完全相容。

*PS/2 Mouse 的同步串行传输时序精准，与各厂牌 PC 相容型电脑的相容性最高。

*具有 Vth Auto Switching 功能，在光电晶体输入接脚设计了高、低两种输入转态电压（Threshold voltage,vth），任何一个输入皆可独立依照光耦合的效率自动切换输入转态电压，增进光耦合配对的宽容度，有效的降低装配调整的工时。

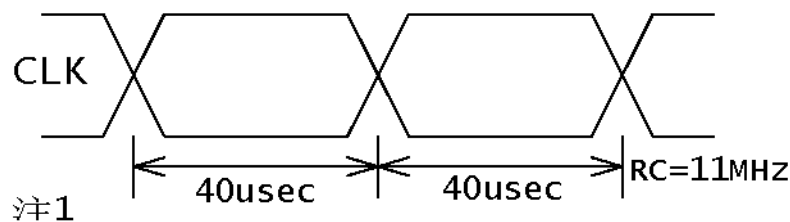
*具有四个光耦合输入接脚，以侦测水平方向与垂直方向的移动。

*使用 RC 振荡器，振荡频率约 11MHz。（注 1）

*侦测 X、Y 相位变化的间隔约 40uS，循迹速度 Tracking Speed 高达 25000dps 以上。

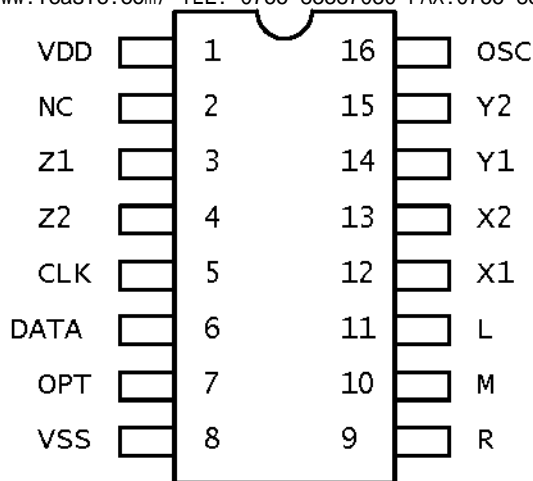
*独特的软体设计有效的克服了游标抖动的问题，并且避免了 IC 内部计数延迟所造成的非线性，使滑鼠不论在快速或慢速移动都能描绘出平滑的曲线。

*外部的零件已减到最少，且光耦合配对的宽容度极高，有效的降低生产装配成本。



Pin Assignment

SUNSTAR单片机专用电路 <http://www.icasic.com/> TEL: 0755-83387030 FAX:0755-83376182 E-MAIL:szss20@163.com



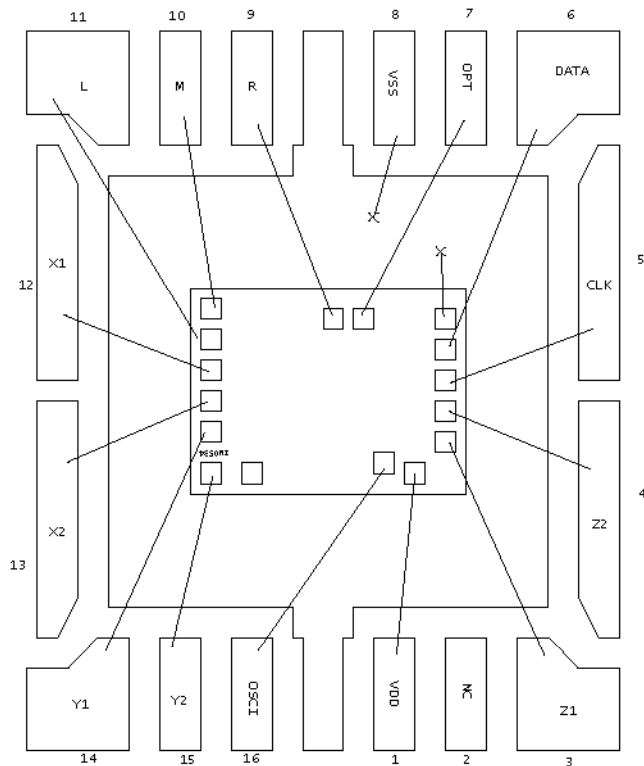
Pin Description

接脚编号	I/O	接脚名称	接脚功能
1	-	VDD	电源输入 Pin
2	-	NC	-
3	I	Z1	侦测滚轮转动输入 Pin
4	I	Z2	侦测滚轮转动输入 Pin
5	I/O	CLK	与电脑做同步串行传输的 CLK 讯号 Pin
6	I/O	DATA	与电脑做同步串行传输的 DATA 讯号 Pin
7	I/O	OPT	OPTION 设定 Pin
8	-	VSS	Ground Pin
9	I	R	Mouse 右键输入 Pin
10	I	M	Mouse 中间键输入 Pin
11	I	L	Mouse 左键输入 Pin
12	I	X1	侦测水平方向移动的光耦合输入 Pin
13	I	X2	侦测水平方向移动的光耦合输入 Pin
14	I	Y1	侦测垂直方向移动的光耦合输入 Pin
15	I	Y2	侦测垂直方向移动的光耦合输入 Pin
16	I	OSC	振荡电路输入 Pin

注 2: 振荡电路输入 Pin (建议阻值 15K Ω)

Bonding Diagram(衬底接 VSS)

SUNSTAR单片机专用电路 <http://www.icasic.com/> TEL: 0755-83387030 FAX:0755-83376182 E-MAIL:szss20@163.com



PAD#	PAD NAME	Location
1	VDD	97.05, 448.60
2	OSC	185.05, 444.50
3	VDD	703.45, 475.00
4	Y2	905.00, 475.00
5	Y1	905.00, 366.00
6	X2	905.00, 276.00
7	X1	905.00, 106.00
8	L	905.00, 96.00
9	M	905.00, 5.00
10	R	308.55, 48.30
11	OPT	220.00, 48.30
12	VSS	5.00, 5.00
13	DATA	5.00, 91.00
14	CLK	5.00, 177.00
15	Z2	5.00, 263.00
16	Z1	5.00, 349.00

*VSS 接脚先打在晶片底下的铜箔，绕过 OPT 再由晶片底下的铜箔打到 PAD 上。

Function

SUNSTAR单片机专用电路 <http://www.icasic.com/> TEL: 0755-83387030 FAX:0755-83376182 E-MAIL:szss20@163.com

1.1 操作模

PS/2 式 Mouse 具有四种操作模

1.1.1 Reset Mode:

在电源起始或收到 Reset 指令后,便进入 Reset Mode,此时会进行自我测试约 400ms 至 500ms,并将 Mouse 状态设为预设值即 Sampling Rate 设为 100/Sec 进入 Stream Mode 并设为 Disable、Scaley 设为 1: 1、设数值除 2。

1.1.2 Stream Mode:

在此模式下,如果 Mouse 已被 Enable,当侦测到 Mouse 移动或按键变化时,会将 Mouse 的位移与按键状态以 3 个位元组的格式送出。如果 Mouse 持续移动时,会依 Sampling Rate 的设定将资料传出。

1.1.3 Remote Mode:

在此模式下 Mouse 不主动送出资料,只在收到读取资料的指令时才送出 Mouse 位移与按键状态的资料。

1.1.4 Wrap Mode:

在此模式下 Mouse 不送位移与按键状态的资料,而是将所有从 PC 电脑接收到的位元组,除了 Reset Wrap Mode(ECH)及 Reset(FFH)指令之外,一律一模一样的回送回去。

1.2 PS/2 Mouse 指令

PS/2 Mouse 除了在 Wrap Mode 或收到 Resend 指令之外,接收到任何有效的指令时都一定先回应一个十六进位值 FA,再依指令的要求做回应。所有有效的 PS/2 Mouse 指令如下:

Hex code	Command	SCR84510 echo code
FF	Rexet	FA,AA,00
FE	Resend	XX,(XX,XX)
F6	Set default	FA
F5	Disable	FA
F4	Enable	FA
F3,XX	Set sampling rate	FA,FA
F2	Read device type	FA,00
F0	Set remote mode	FA

Hex code	Command	SCR84510 echo code
EE	Set wrap mode	FA
EC	Reset wrap mode	FA
EB	Read data	FA,XX,XX,XX
EA	Set stream mode	FA
E9	Status request	FA,XX,XX,XX
E8, XX	Set Resolution	FA,FA
E7	Set scaling 2:1	FA
E6	Reset scaling	FA

Reset(FF): 进入 Reset Mode 进行自我测试。

Resend(FE): 将前一次传送目前仍存在缓冲区重送一次。

Set default(F6): 将 Mouse 内部状态设为如同 Reset Mode 的预设值。

Disable(E5): 当 Mouse 在 Stream Mode 时停止 Mouse 送出资料。
SUNSTAR 单片机专用电路 <http://www.icasic.com/> TEL: 0755-83387030 FAX: 0755-83376182 E-MAIL: szss20@163.com

Enable(F4): 当 Mouse 在 Stream Mode 时准许 Mouse 送出资料。

Set sampling rate(F3,XX): 设定 Sampling Rate 如下:

Second byet XX	Sampling rate
Hex 0A	10/Sec
Hex 14	20/Sec
Hex 28	40/Sec
Hex 3C	60/Sec
Hex 50	80/Sec
Hex 64	100/Sec
Hex C8	200/Sec

Read device type(F2): 回应 Mouse 的 ID, 即 Hex 00。

Set remote mode(F0): 进入 Remote Mode.

Set wrap mode(EE): 进入 Wrap Mode.

Reset wrap mode(EC): 如果 Mouse 是在 Wrap Mode, 则离开 Wrap Mode 并将 Mouse Disable. 如果 Mouse 不在 Wrap Mode, 则此指令无作用。

Read data(EB): 读取 Mouse 位移与按键状态的资料。3 个位元组的资料格式如下:

Byte	Bit	Description
3	7~0	垂直位移计数值
2	7~0	水平位移计数值
1	7	此位为 1 表示垂直位移计数值溢位
	6	此位为 1 表示水平位移计数值溢位
	5	此位元为垂直位移计数值的符号位元
	4	此位元为水平位移计数值的符号位元
	3	保留
	2	此位为 1 表示中间键按下
	1	此位为 1 表示右键按下
	0	此位为 1 表示左键按下

Set Stream Mode(EA): 令 Mouse 进入 Stream Mode.

Status Request(E9): 读取 Mouse 的设定与按键状态的资料。3 个位元组的资料格式如下:

Byte	Bit	Description
3	7~0	目前的 Sampling rate 设定
2	7~0	目前的解析度设定
1	7	保留
	6	0=Stream Mode, 1=Remote Mode
	5	0=Disable, 1=Enable
	4	0=Scaling 1:1, 1=Scaling 2:1
	3	保留
	2	此位为 1 表示左键按下

Second Byte XX	Recolution
Hex 00	计数值除 8
Hex 01	计数值除 4
Hex 02	计数值除 2
Hex 03	计数值 1: 1

Set Scaling 2:1(E7):将计数值如下表所示转换:

Input	Output
0	0
1	1
2	1
3	3
4	6
5	9
N(≥ 6)	N $\times 2$

Reset Scaling(E6): 取消计数值转换。

1.3 错误处理:

Mouse 如收到无效的指令时, 则响应 Hex FE。若连续两次收到无效的指令时, 则第二次响应 Hex FC。
 当系统要求回应或在传输时侦测到错误, Mouse 会在 25ms 之内回应。

1.4 资料传输:

PS/2 Mouse 的资料传输采用一个起始位元、8 位元的资料、一个同位元位元、一个终止位元的双向同步串列传输。

当系统将 CLK 线拉到低电位表示禁止传输动作。

当系统将 DATA 线位到低电位元表示要求接收指令, Mouse 会在 10ms 之内将指令接收下来。

传输时, 时脉讯号由 Mouse 产生。时脉讯号的正脉行宽度与负脉行宽度皆为 40us \pm 10us。

Mouse 在接收资料时, DATA 线会在 CLK 线为低电位时变换状态, Mouse 则在升缘读取资料。在收到终止位元之后, Mouse 会将 DATA 线位 LOW 送出 Line Control Bit。

当 DATA 线与 CLK 线接为高电位时, Mouse 可将 DATA 线拉 LOW 进行资料传送。传送资料时 DATA 线会在 CLK 线为高电位时变换状态。系统可随时将 CLK 线拉 LOW, 中断资料传输。如果中断时 Mouse 已将同位元送出则不再重送, 否则重送此资料。

当 Mouse 在传送资料时, 如 DATA 线被系统拉 LOW, 则 Mouse 须持续送出时脉讯号, 直到 DATA 线回复回高电位之后, 再送 Hex FE 给系统要求重送。

1.5 3D 3Key 的模式切换:

切换为 3D 3Key Mode 的步骤如下:

Select Report Rate 200

Select Report Rate 100

Select Report Rate 80

Read Device ID, 回应 Device ID 为 Data Package 由三个位元组改为四个位元组如下:

SUNSTAR单片机专用电路 <http://www.icasic.com/> TEL: 0755-83387030 FAX:0755-83376182 E-MAIL:szss20@163.com

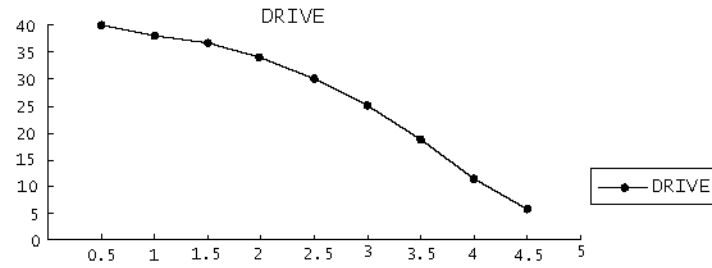
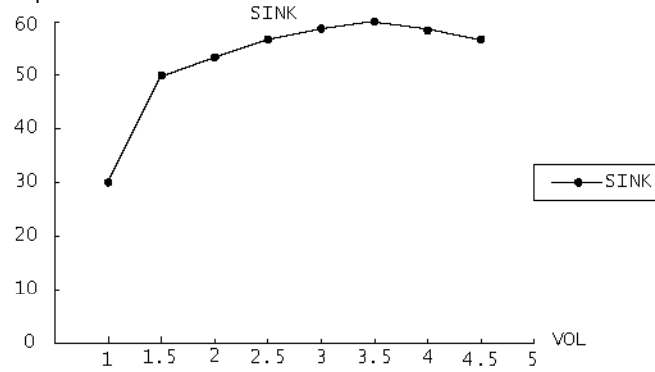
Byte	Bit	Description
4	7~0	滚轮计数值
3	7~0	垂直位移计数值
2	7~0	水平位移计数值
1	7	此位为 1 表示垂直位移计数值溢位
	6	此位为 1 表示水平位移计数值溢位
	5	此位元为垂直位移计数值的符号位元
	4	此位元为水平位移计数值的符号位元
	3	保留
	2	此位为 1 表示中间键按下
	1	此位为 1 表示右键按下
	0	此位为 1 表示左键按下

DC Characteristics

Symbol	Parameter	Test Condition		Min.	Typ.	Max.	Unit
		V _{DD}	Condition				
V _{DD}	Operating voltage			2.2	-	6.5	Volt
I _{DD}	Operating current	5V	Fosc=8MHz, C=20pF		1.5	5	mA
I _{STB}	Stand-by current	5V	Oscillator stop		0.1	1.0	uA
I _{WDT}	WDT enable current	5V	Oscillator stop		12		uA
I _{LEAKH}	Input high level leakage	5V	V _{IN} =V _{DD}		<0.1	1	uA
I _{LEAKL}	Input low level leakage	5V	V _{IN} =V _{SS}		<0.1	1	uA
V _{IL}	Input low level voltage	5V		V _{SS}		0.2V _{DD}	Volt
V _{IH}	Input high level voltage	5V		0.8V _{DD}		V _{DD}	Volt
I _{OL}	Output low level voltage	5V	V _{OL} =1.5V	30	47		mA
I _{OH}	Output high level voltage	5V	V _{OH} =3.5V	20	29		mA

Curve

SUNSTAR单片机专用电路 <http://www.icasic.com/> TEL: 0755-83387030 FAX:0755-83376182 E-MAIL:szss20@163.com

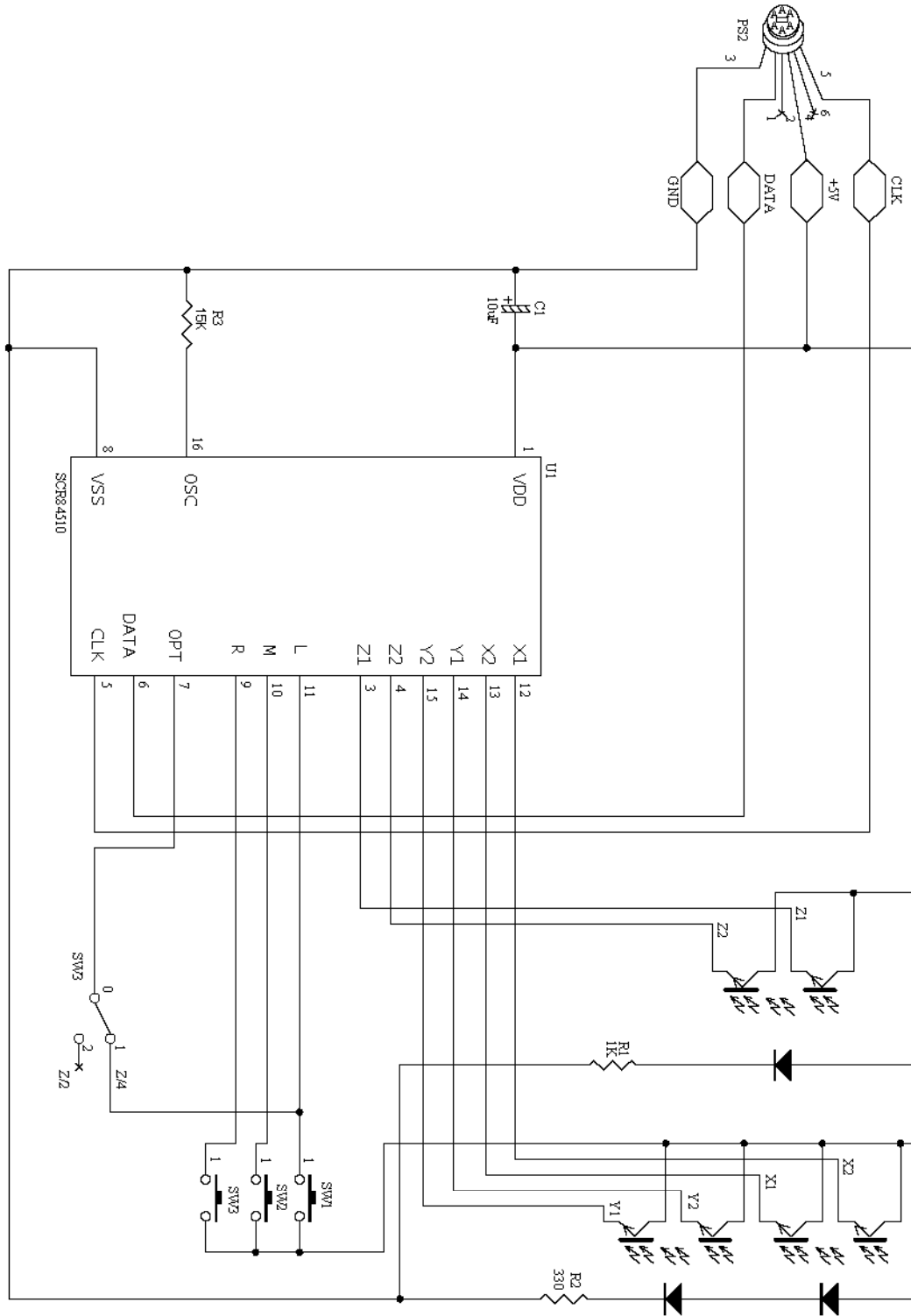


Test Data:

- #1.Active voltage:2V~8V
- #2.Active current:1.385mA
- #3.VIL/VIH about 1.7V
- #4.Built-in pull-up resistor:40K Ω
- #5.Built-in pull-low resistor: 40K Ω

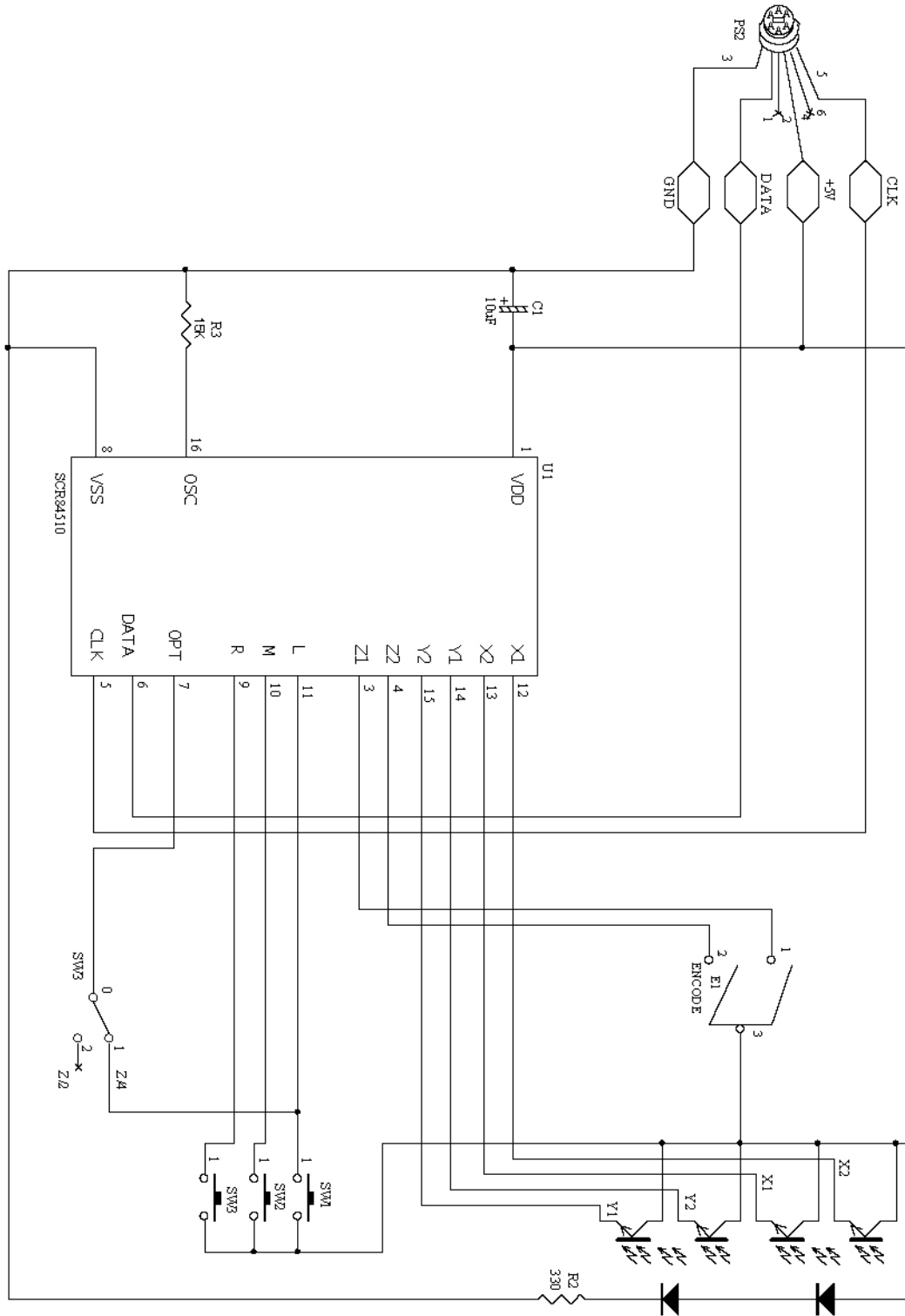
Application Circuit (1): 光学滚轮

SUNSTAR单片机专用电路 <http://www.icasic.com/> TEL: 0755-83387030 FAX:0755-83376182 E-MAIL:szss20@163.com



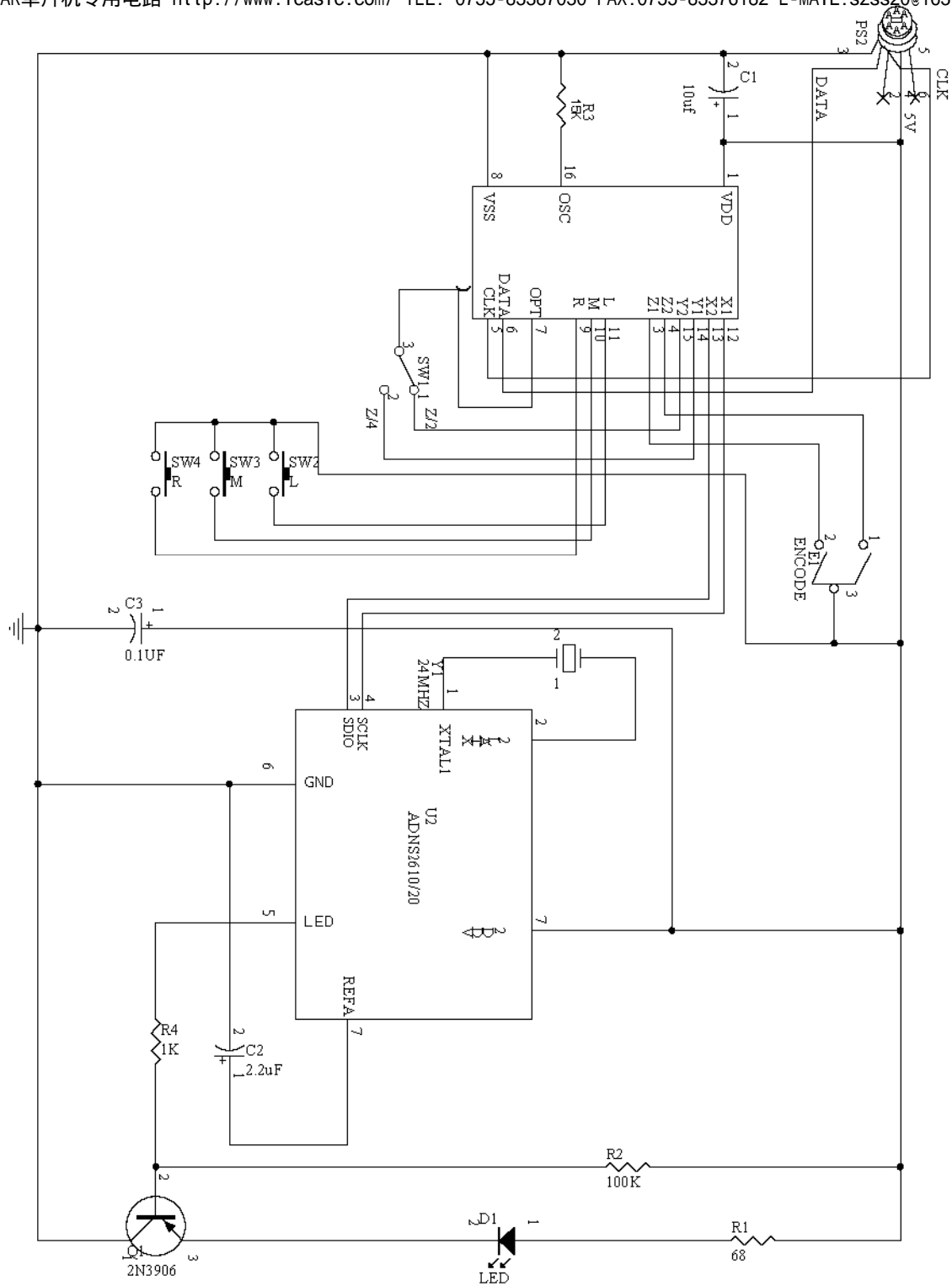
SCR84510 Application Circuit (2):机械滚轮

SUNSTAR单片机专用电路 <http://www.icasic.com/> TEL: 0755-83387030 FAX:0755-83376182 E-MAIL:szss20@163.com



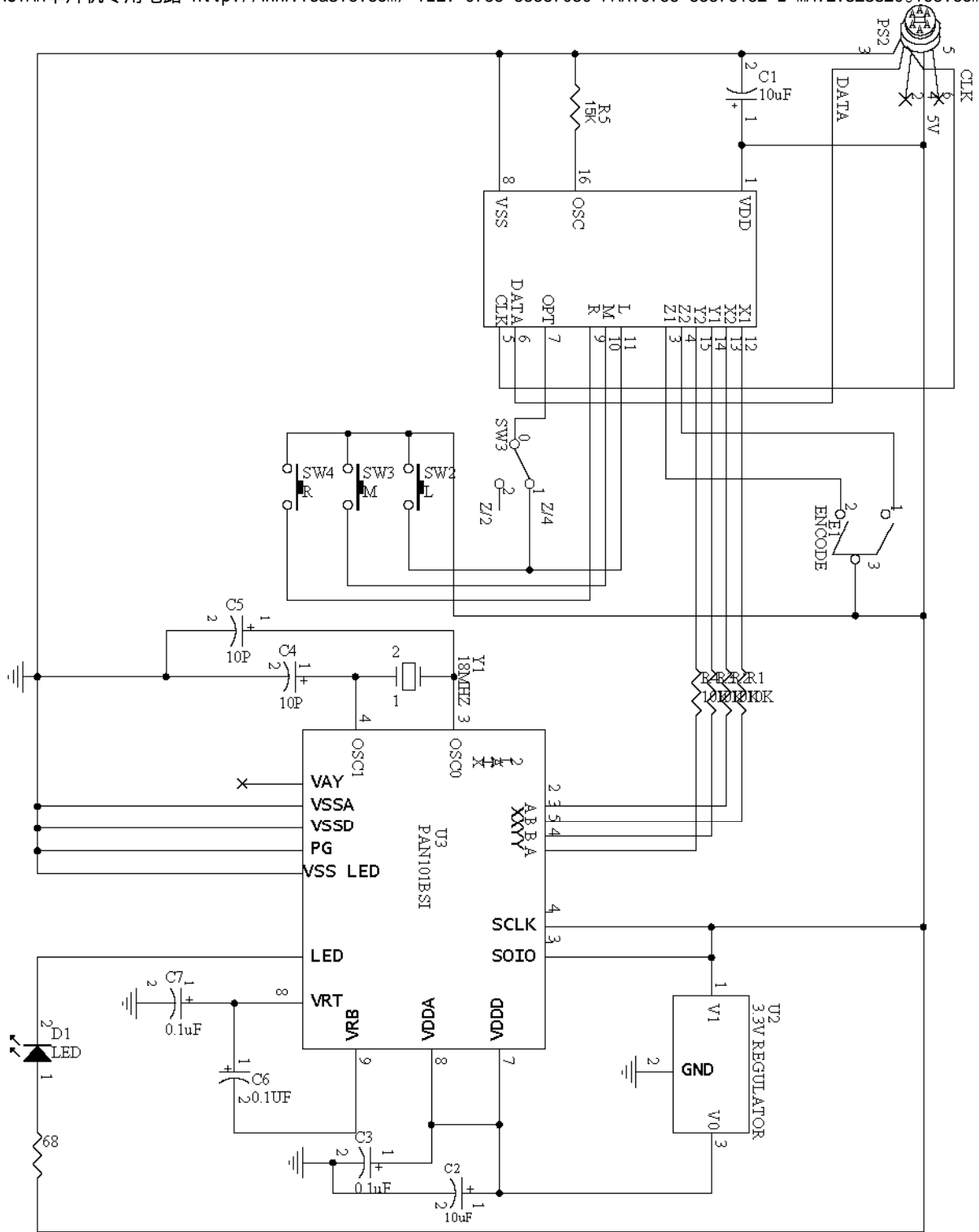
800DPI ADNS2610、ADNS2620 无球光学 Mouse 参考电路

SUNSTAR单片机专用电路 <http://www.icasic.com/> TEL: 0755-83387030 FAX:0755-83376182 E-MAIL:szss20@163.com



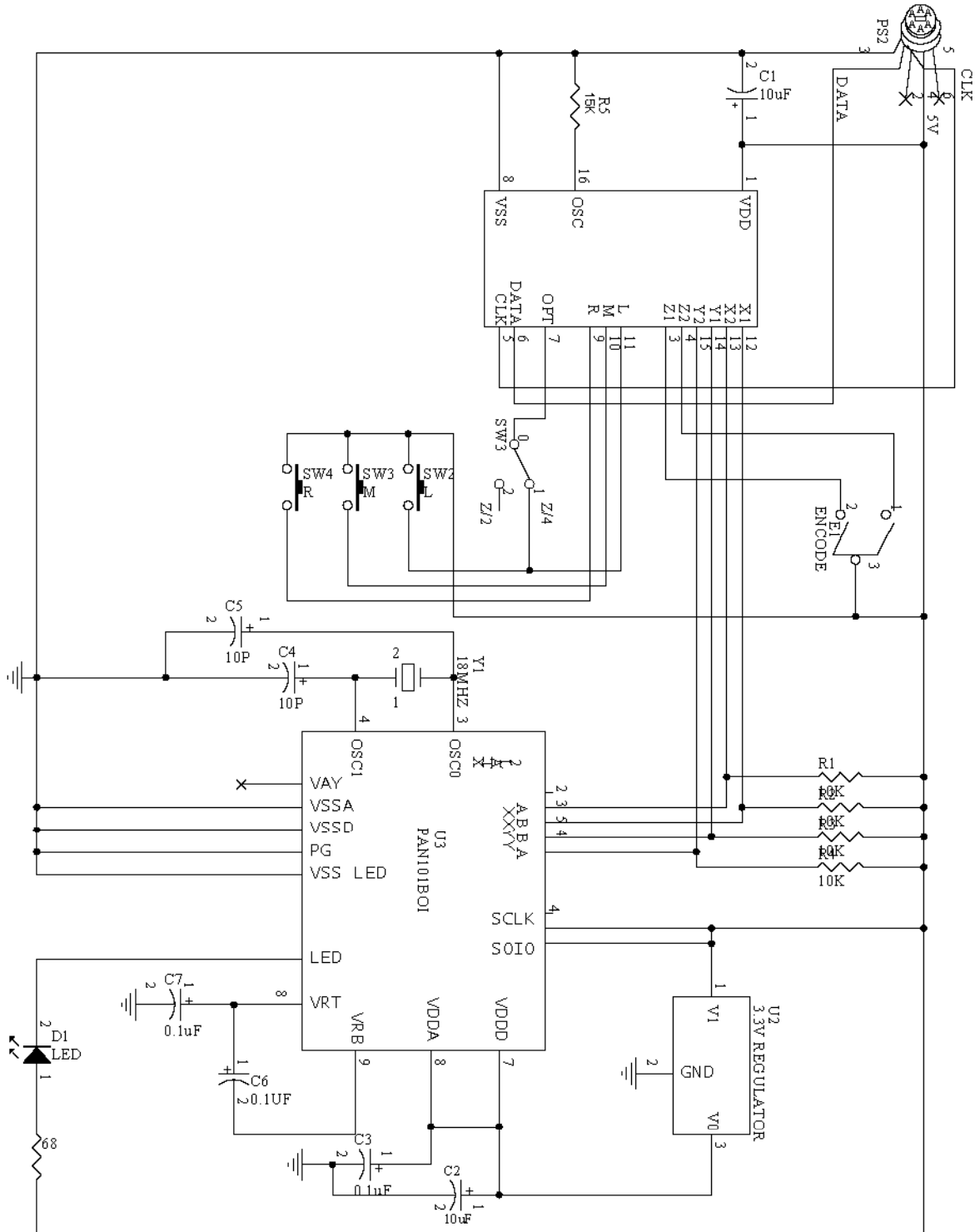
PAD101BSI 无球光学 Mouse 参考电路

SUNSTAR单片机专用电路 <http://www.icasic.com/> TEL: 0755-83387030 FAX:0755-83376182 E-MAIL:szss20@163.com



PAD101BOI 无球光学 Mouse 参考电路

SUNSTAR单片机专用电路 <http://www.icasic.com/> TEL: 0755-83387030 FAX:0755-83376182 E-MAIL:szss20@163.com



ATA1080 无球光学 Mouse 参考电路

SUNSTAR单片机专用电路 <http://www.icasic.com/> TEL: 0755-83387030 FAX:0755-83376182 E-MAIL:szss20@163.com

