

1.概述

SDL872是 STEP COUNTER 為 4 位計步器，它可通過按鍵切換多種模式。

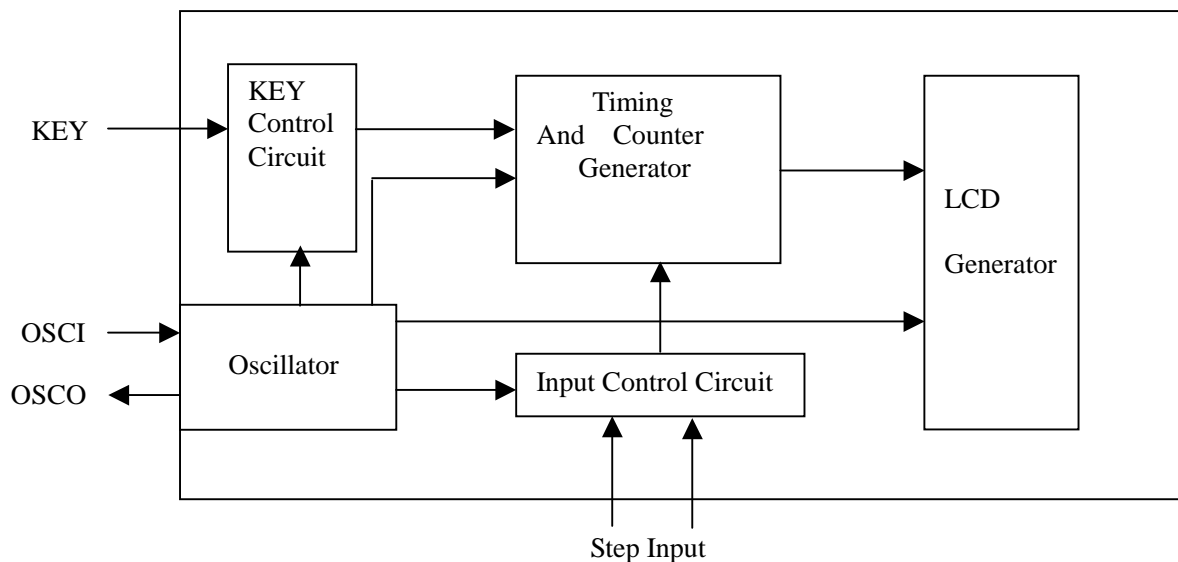
2.特點

- ◆ 4-位計步器
- ◆ 操作電壓：DC — 1.5V
- ◆ 晶振：32.768 KHz
- ◆ 上電複位和按鍵清零
- ◆ 低功耗
- ◆ 帶 LCD 顯示

3.按鍵

模式鍵：用於模式間切換和按鍵清零。

4.功能模組圖



5.功能描述

1) Function

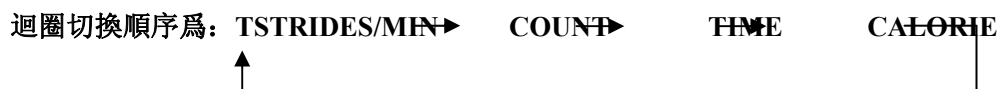
①系統上電全顯 2 秒，默認為 COUNT 模式(OP2 選擇)，LCD ‘T2’ 標誌顯示，並顯示 ‘STOP’ 標誌，如無計步輸入 2 分鐘後系統進入 Sleep 狀態 (LCD 無顯示)，有計步輸入系統各模式正常運行，‘STOP’ 標誌自動隱藏。按鍵進入 COUNT 模式時，‘T2’ 標誌將閃爍 6 次單次計步輸入 COUNT 累加 1，溢出後系統自動歸零。按鍵切換至 TIME 模式。

②TIME 模式：LCD ‘T1’ 標誌顯示，進入時標誌將閃爍 6 次，有計步輸入 LCD 則顯示時間累加值 (分秒顯示)，4 秒內無計步輸入時間停止累加，最大計時為 99 分 59 秒，時間累加溢出後系統自動歸零，按鍵則切換至 CALORIE 模式；

③CALORIE 模式：LCD ‘T4’ 標誌顯示，進入時標誌閃爍 6 次，LCD 顯示 CAL 累加值 (0.14Kcal/Step)，溢出後系統自動歸清零，無小數點顯示(OP1 選擇)，按鍵則切換至 STRIDES/MIN 模式。

④STRIDES/MIN 模式：LCD ‘T5’ 標誌顯示，進入時標誌閃爍 6 次，LCD 顯示速度(每分鐘步數)，每秒刷新一次，按鍵則切換至 SCAN 模式。

⑤SCAN 模式：LCD ‘SCAN’ 標誌顯示，進入時標誌閃爍 6 次，並顯示 ‘T5’ 標誌，表示迴圈切換從 STRIDES/MIN 開始，每 4 秒鐘切換一次，顯示各模式標誌及當前值，按鍵退出 SCAN 模式切換至當前的下一模式(如：顯示 STRIDES/MIN 模式值，按鍵則退出 SCAN 模式進入 COUNT 模式)。



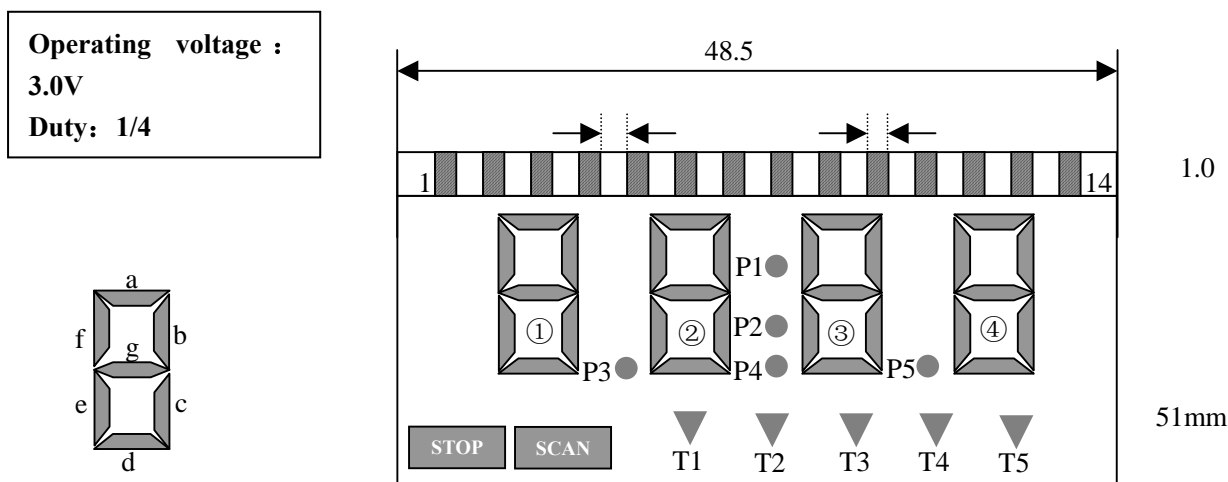
注：在各模式內如 4 秒內無計步輸入均增加顯示 ‘STOP’ 標誌；按鍵為鬆開有效，按鍵時長大於 2 秒，LCD 全顯 2S，各模式值清零（上電初始狀態）；如 2 分鐘內都無計步輸入或按鍵切換則進入 SLEEP 。SLEEP 可通過按鍵和計步輸入喚醒，計步輸入喚醒後切換至 SLEEP 前模式，按鍵喚醒切換至 SLEEP 前模式的下一模式。

2)Other Function (PAD Option)

PAD NO.	Designation	Option	Function
OP1	PB.0	0	CALORIE 模式不啓用小數點
		1	CALORIE 模式啓用小數點
OP2	PB.1	0	上電默認為 COUNT 模式
		1	水银开关传感器

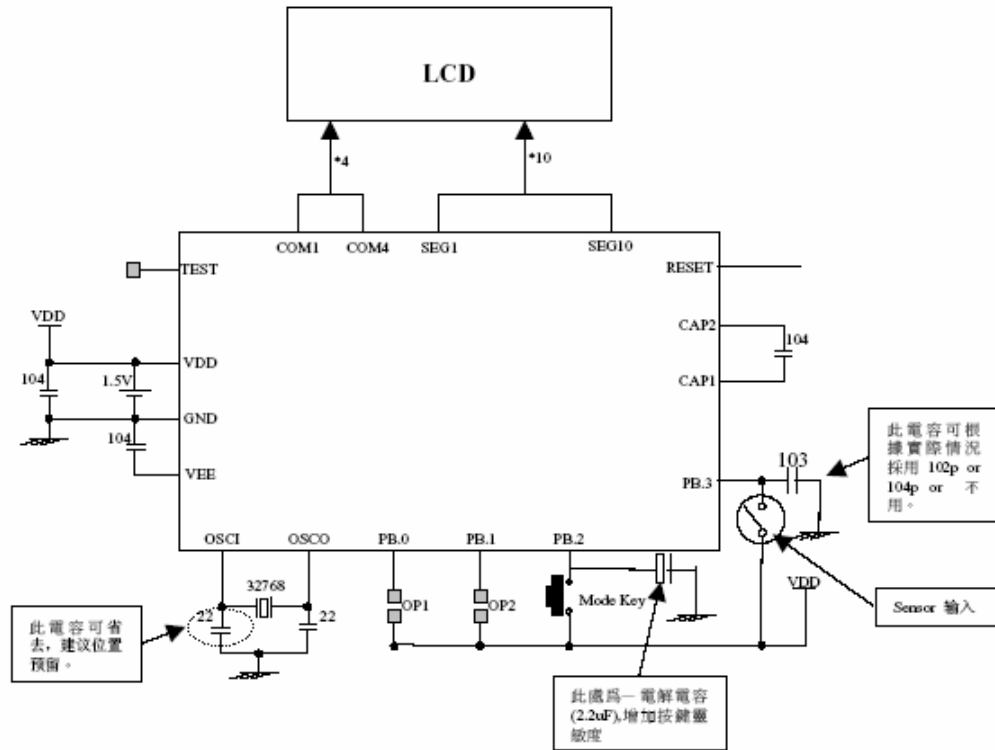
注：0—OPEN 1—CLOSE

6. LCD PANEL圖及標誌



IC Pin	COM1	COM2	COM3	COM4	SEG1	SEG2	SEG3	SEG4	SEG5	SEG6	SEG7	SEG8	SEG9	SEG10
Lcd Pin	1	2	3	4	5	6	7	8	9	10	11	12	13	14
COM4				COM4	1a	1b	2a	2b	P1/P2	3a	3b	-	4a	4b
COM3			COM3		1f	1c	2f	2c	P4	3f	3c	P5	4f	4c
COM2		COM2			1g	1d	2g	2d	T1	3g	3d	T4	4g	4d
COM1	COM1				1e	STOP	2e	P3	SCAN	3e	T2	T3	4e	T5

7.應用電路



8. IC PAD 圖

Pad Diagram

NO.	PADNAME	X	Y	NO.	PADNAME	X	Y
1	RESET	-802	394	16	SEG4	170	-813
2	TEST	-578	284	17	SEG3	280	-813
3	OSCO	-578	174	18	SEG2	390	-813
4	OSCI	-578	64	19	SEG1	500	-813
5	PB.0	-817	-71	20	COM4	610	-813
6	PB.1	-818	-241	21	COM3	578	-505
7	GND	-588	-387	22	COM2	578	-395
8	PB.2	-578	-502	23	COM1	578	-285
9	PB.3	-800	-813	24	VEE	610	-175
10	SEG10	-490	-813	25	CAP2	610	-65
11	SEG9	-380	-813	26	CAP1	594	42
12	SEG8	-270	-813	27	VDD	578	153
13	SEG7	-160	-813	28	BD1	587	262
14	SEG6	-50	-813	29	BD2	587	372
15	SEG5	60	-813				

