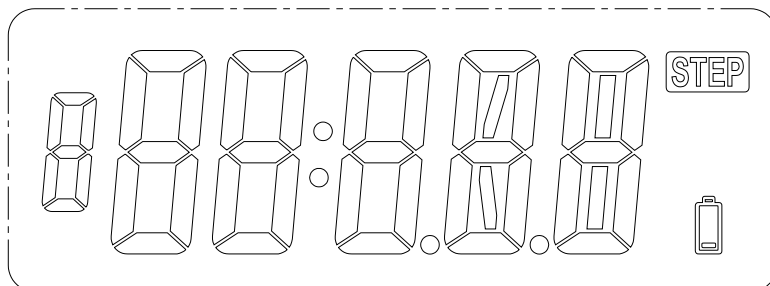


## 单排 3D 计步器

### 一、 LCD 全图



LCD 参数：1/5Duty，1/3Bias，4.5V

### 二、 功能描述

- 1、 时间功能：可同屏显示时、分，12/24 小时制转换。
- 2、 计步功能：0~99999 步。
- 3、 背光灯功能。
- 4、 自动关显示模式（可绑定选择，3 分钟无计步和按键自动关闭 LCD 显示）。
- 5、 低电检测功能。
- 6、 IC 工作电压 3V。

### 三、 按键说明

[MODE/SET]按键：

- 短按循环顺序切换模式；
- 按住 2 秒进入设置状态，短按切换设置对象；

[UP]按键：

- 调节上加，长按快调；
- 计步清零。

[DOWN]按键：

- 调节下减，长按快调；
- 非设置模式下，点亮背光灯 4 秒；

按键组合：

按键个数	按键组合	备注
3 按键	MODE/UP/DOWN	时间+计步+背光功能
2 按键	MODE/UP	时间+计步功能
1 按键	UP	只有计步功能

## 四、操作及显示说明

SUNSTAR单片机专用电路 <http://www.icasic.com/> TEL: 0755-83387030 FAX:0755-83376182 E-MAIL:szss20@163.com

- 绑定有无 3 分钟自动关显示。

注：1、绑定功能详见 MCU 原理图。

2、G-sensor 计步在响闹，设置状态均不计步

### 2、复位或上电默认显示

- 上电全屏显示 2 秒并响 BI 声。
- 上电默认值

计步	时间	目标步数提醒
0	AM12 :00( 12Hr )	00000 ( 关 )

### 3、【计步界面】

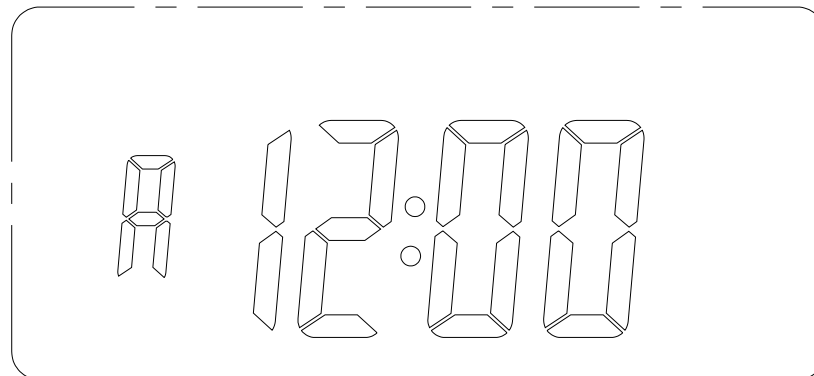
- 上电开机后，默认值为计步模式，按【MODE/SET】键依次以下顺序进入相应的模式界面：

计步模式 → 时间模式



计步界面显示（目标步数提醒功能未启动）

### 4、【时间界面】

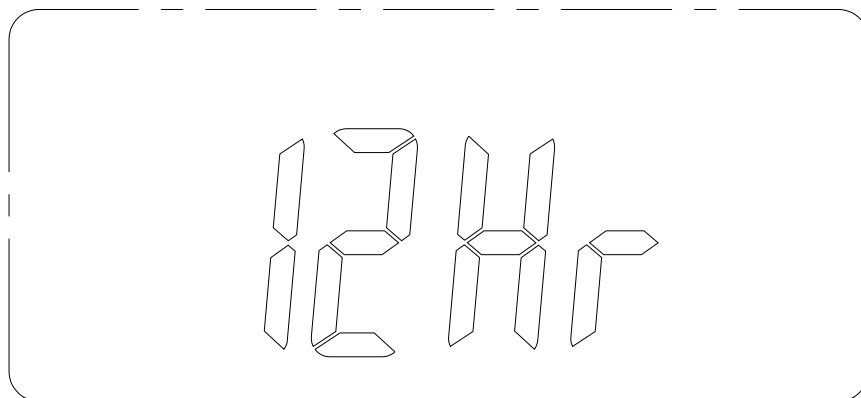


时间显示

- 在时间界面按【MODE/SET】键 2 秒，进入 12/24Hr、小时、分钟。

SUNSTAR 单片机专用电路 <http://www.icasic.com/> TEL: 0755-83387030 FAX: 0755-83376182 E-MAIL: szss20@163.com

- 按【UP】或【DOWN】键加/减调节数值，持按住不放有快调功能。
- 无操作 60 秒后自动退出设置模式。

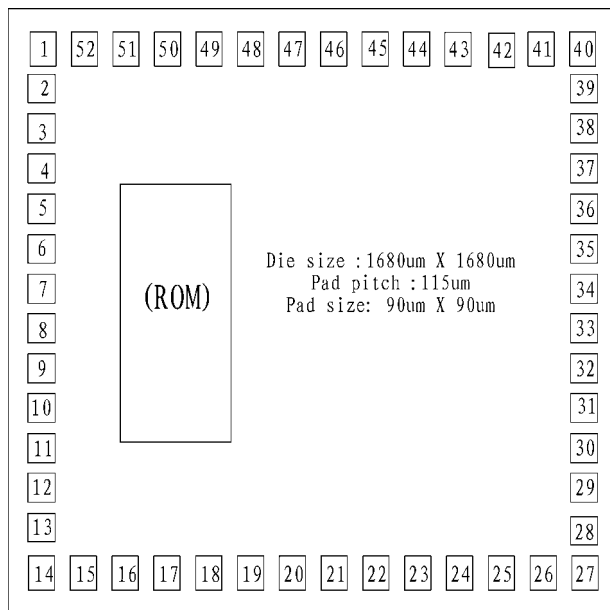


设置 12/24HR

- 在计步模式下，按住【UP】键 2 秒，LCD 显示“CLR”，再按【UP】键可将当天的步数清零。
- 按【MODE/SET】键可退出并不会确认本次的操作。
- 智能计步，可以有效地滤除非正常的计步的步数。此款计步器智能过虑为 7 秒，也就是如果连续 7 秒动作，这 7 秒内所走的步数会加到步数中，如果不是连续 7 秒动作，这些步数将会智能滤除。

## 五、 IC PAD 图 (注: IC 底座须接地)

SUNSTAR单片机专用电路 <http://www.icasic.com/> TEL: 0755-83387030 FAX:0755-83376182 E-MAIL:szss20@163.com



### PAD COORDINATE

No	Name	X	Y	No	Name	X	Y
1	BAK	77.5	1602.5	27	SEG13	1602.5	77.5
2	XIN	77.5	1472.5	28	SEG14	1602.5	207.5
3	XOUT	77.5	1357.5	29	SEG15	1602.5	322.5
4	GND	77.5	1242.5	30	SEG16	1602.5	437.5
5	VDD1	77.5	1127.5	31	SEG17	1602.5	552.5
6	VDD2	77.5	1012.5	32	SEG18	1602.5	667.5
7	VDD3	77.5	897.5	33	SEG19	1602.5	782.5
8	CUP1	77.5	782.5	34	SEG20	1602.5	897.5
9	CUP2	77.5	667.5	35	SEG21	1602.5	1012.5
10	COM1	77.5	552.5	36	SEG22	1602.5	1127.5
11	COM2	77.5	437.5	37	SEG23	1602.5	1242.5
12	COM3	77.5	322.5	38	SEG24	1602.5	1357.5
13	COM4	77.5	207.5	39	SEG25	1602.5	1472.5
14	COM5	77.5	77.5	40	SEG26	1602.5	1602.5
15	SEG1	207.5	77.5	41	SEG27	1472.5	1602.5
16	SEG2	322.5	77.5	42	SEG28	1357.5	1602.5
17	SEG3	437.5	77.5	43	SEG29	1242.5	1602.5
18	SEG4	552.5	77.5	44	SEG30	1127.5	1602.5
19	SEG5	667.5	77.5	45	SEG31	1012.5	1602.5
20	SEG6	782.5	77.5	46	SEG32	897.5	1602.5
21	SEG7	897.5	77.5	47	SEG33	782.5	1602.5
22	SEG8	1012.5	77.5	48	SEG34	667.5	1602.5
23	SEG9	1127.5	77.5	49	SEG35	552.5	1602.5
24	SEG10	1242.5	77.5	50	RESET	437.5	1602.5
25	SEG11	1357.5	77.5	51	INT	322.5	1602.5
26	SEG12	1472.5	77.5	52	TEST	207.5	1602.5

### Application Schematic

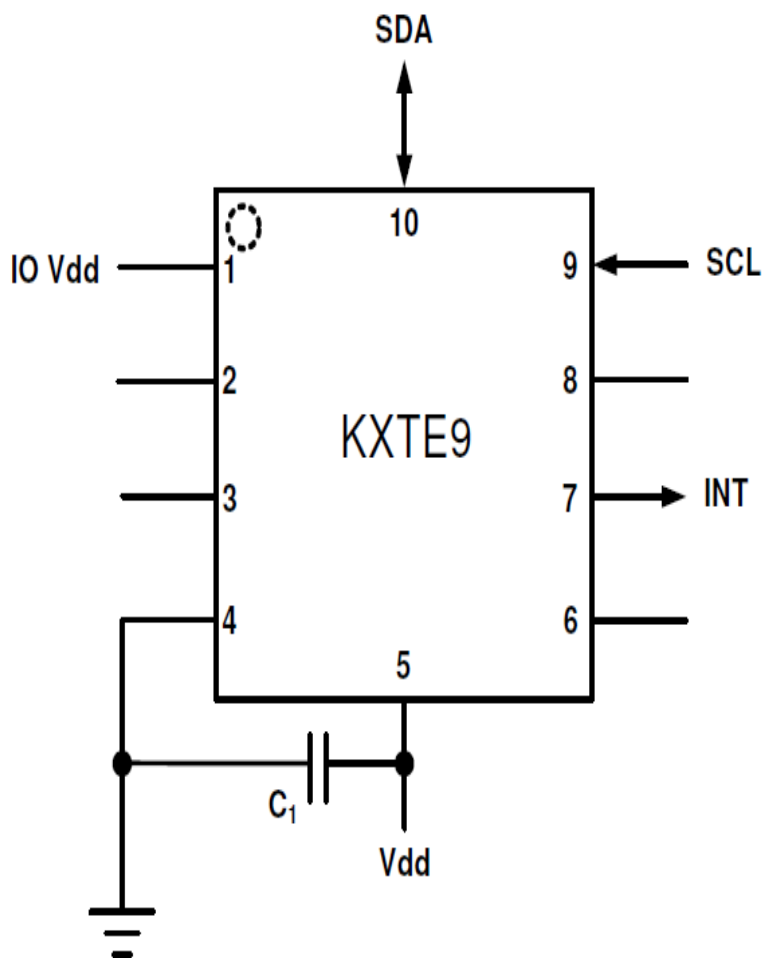
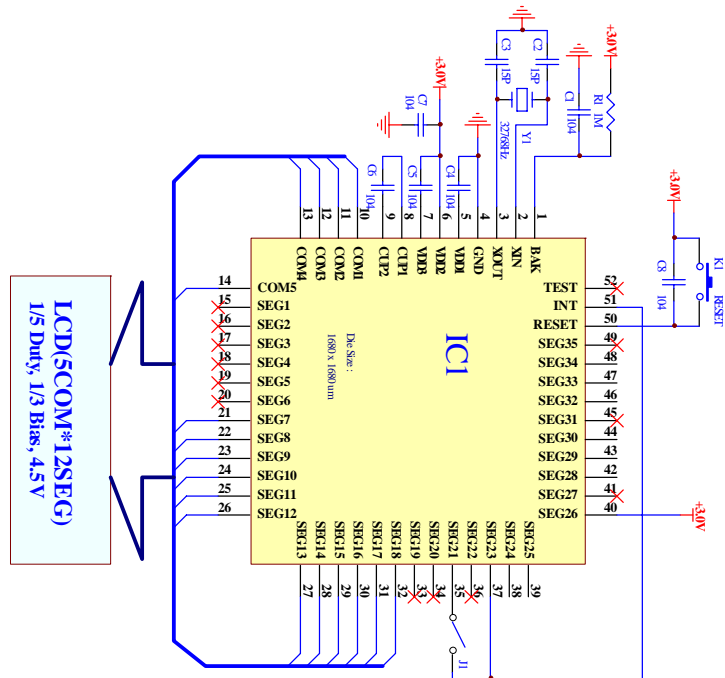


Table 4. KXTE9 Pin Descriptions

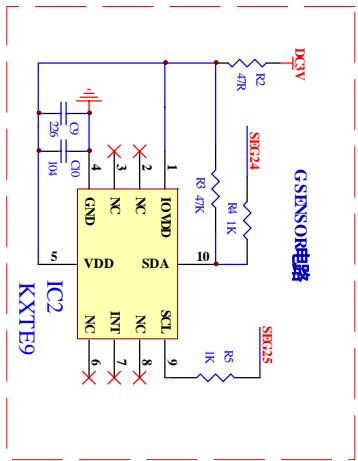
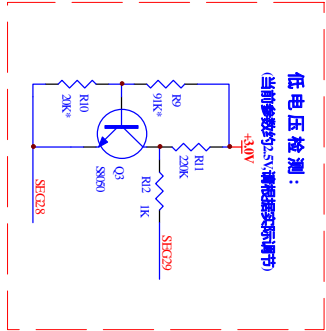
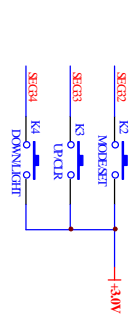
Pin	Name	Description
1	IO Vdd	The power supply input for the digital communication bus
2	NC	Not Connected internally – may be connected to Vdd or GND
3	NC	Not Connected internally – may be connected to Vdd or GND
4	GND	Ground
5	Vdd	The power supply input. Decouple this pin to ground with a 0.1uF ceramic capacitor.
6	NC	Not Connected internally – may be connected to Vdd or GND
7	INT	Interrupt pin (Reports user-defined state changes)
8	NC	Not Connected internally – may be connected to Vdd or GND
9	SCL	I <sup>2</sup> C Serial Clock (requires 1.5kΩ pull-up resistor)
10	SDA	I <sup>2</sup> C Serial Data (requires 1.5kΩ pull-up resistor)

# 七、原理图



Banding-option:

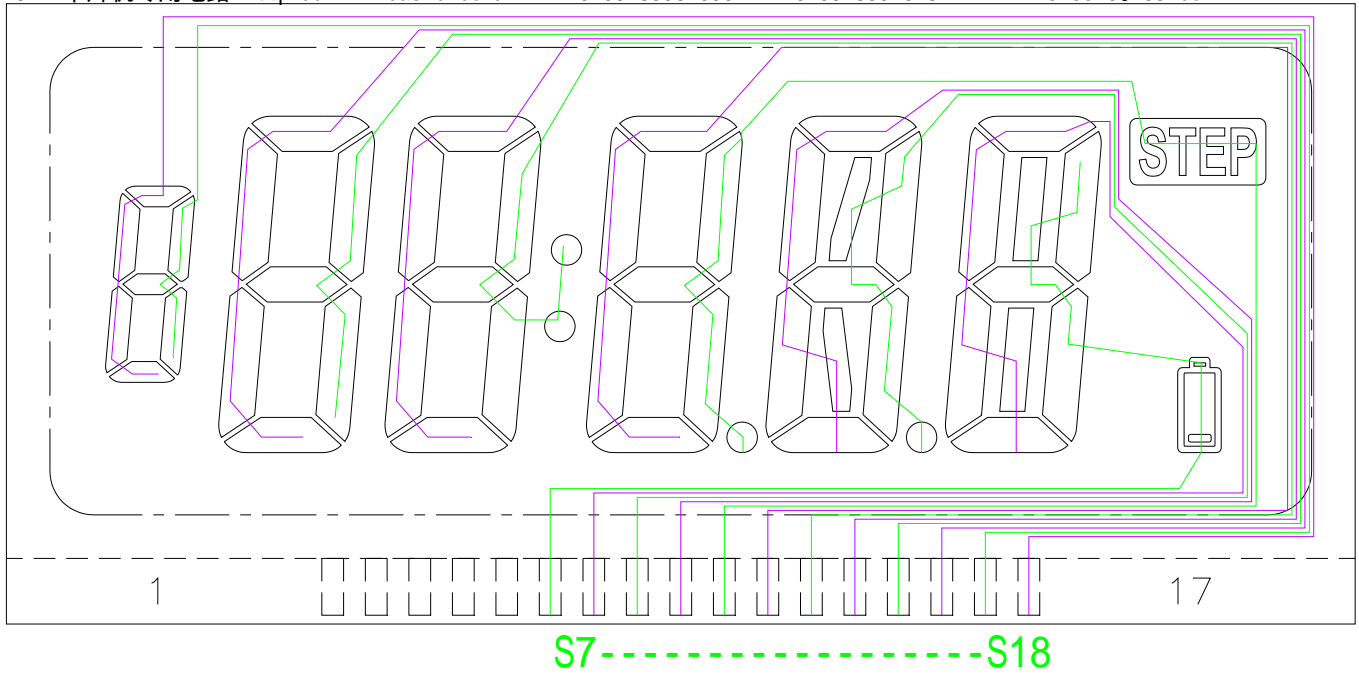
Open	显示-option
Short	自动关
	不关



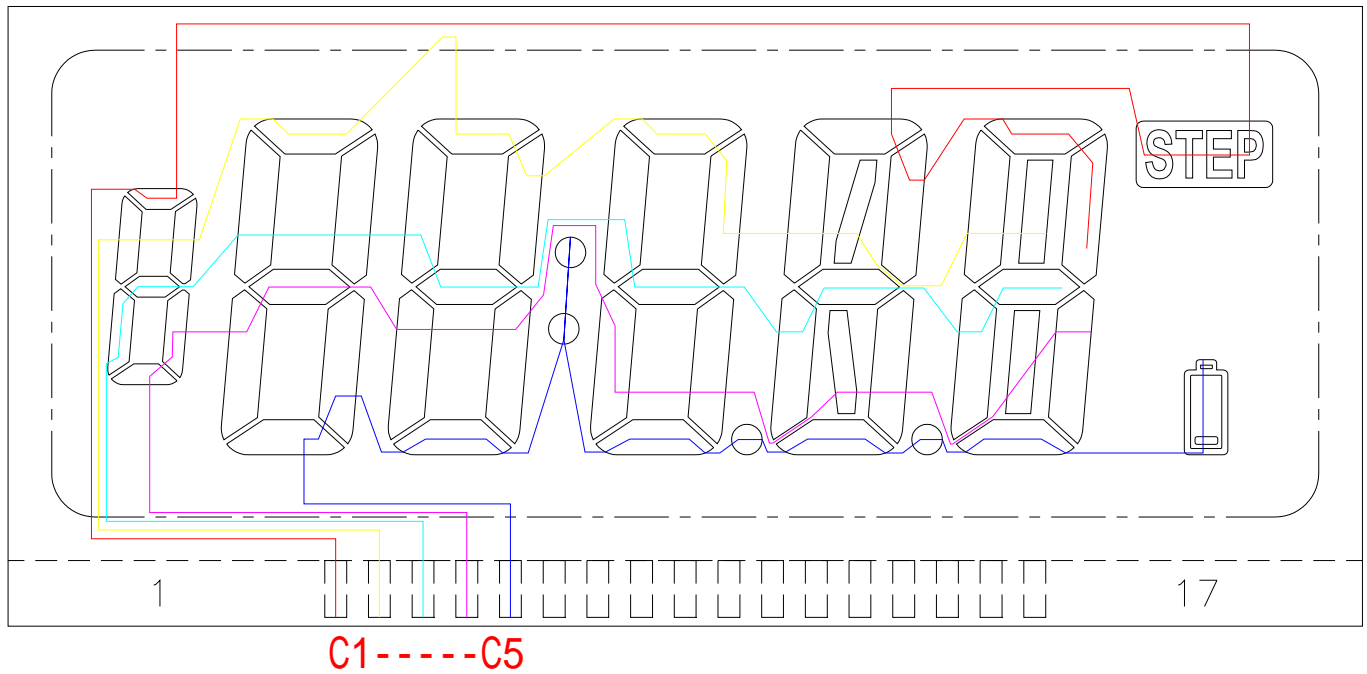
中文名称：	简易 3D 计步器
编号：	版本：
绘图：	校对：
审核：	日期：

# 八、 玻璃图

SUNSTAR单片机专用电路 <http://www.icasic.com/> TEL: 0755-83387030 FAX:0755-83376182 E-MAIL:szss20@163.com



SEG 走线



COM 走线