

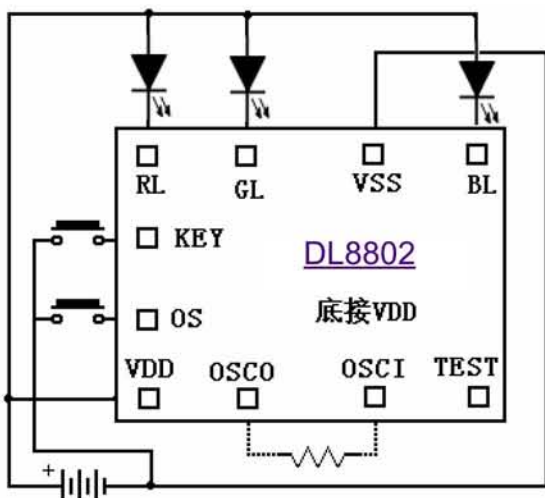
## 系列

- ◎在原有 3049 和 1233 改進版
- ◎增加內置限流電阻 6V 不用加電阻
- ◎增加穩壓，2.2V-6V（高電壓）
- ◎增加超聲波產生強靜電遮罩功能
- ◎快速測試功能（方法查詢我公司工程）
- ◎OS 觸發，KEY 換段
- ◎有暫停功能

## 腳點陣圖



## 參考線路



**KEY觸發閃法：**紅燈亮，滅，綠燈亮，滅，藍燈亮，滅，紅綠燈亮，滅，藍綠燈亮，滅，紅藍燈亮，滅，紅綠藍燈亮，滅，紅綠藍漸明漸暗，滅。

**OS 觸發閃法：**漸暗迴圈 2 次：紅綠藍、綠藍、藍、全滅、紅綠藍、紅綠、紅、全滅、紅綠藍、照此迴圈；漸亮漸暗迴圈 2 次：紅、紅綠、紅綠藍、綠藍、藍、全滅、紅、照此迴圈；單閃迴圈 4 次：紅、綠、藍、紅、照此迴圈；雙閃迴圈 4 次：紅綠、綠藍、紅藍、紅綠、照此迴圈。（OS 觸發靈敏度加慢是專對按鈕開關設計，不可用於彈簧觸發即振動開關，若一要用請採用 晶片）

## 特 性

- ◎ 工作電壓範圍：2.4 - 6.0V DC
- ◎ 加電阻保護LED燈：（小流供電不用加）
  - 5V 供以下電時不用加電阻
  - 6.5V 供電紅燈限流電阻 22Ω 綠燈為 10Ω
  - 8V 供電紅燈限流電阻 68Ω 綠燈為 48Ω
- ◎ 內建 RC 振盪也可外加電阻調快

## 腳座說明

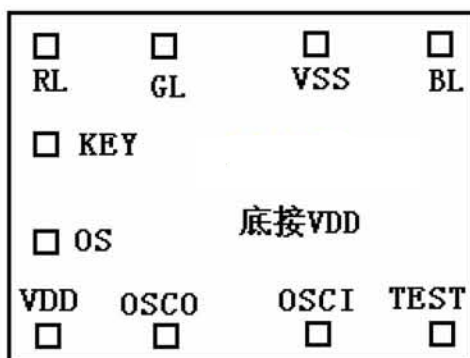
PAD	符號	功能說明
1	KEY	換段輸入
2	OS	One-shot 輸入
3	VDD	電源正極
4	OSCO	振盪輸出
5	OSCI	振盪輸入
6	TEST	內部測試
7	BL	藍燈輸出
8	VSS	電流負極
9	GL	綠燈輸出
10	RL	紅燈輸出

型號	上電	時間	NOR	段
CX0314E54-13	閃	13 秒	能	8
CX0314E57-13	閃	13 秒	不能	8
CX0314E54-16	閃	16 秒	能	8
CX0314E57-13	不閃	24 秒	能	8
CX0314E54-24	閃	24 秒	不能	8
CX0314E69-00	閃	---	不能	7
CX218C-34-09	不閃	---	---	9

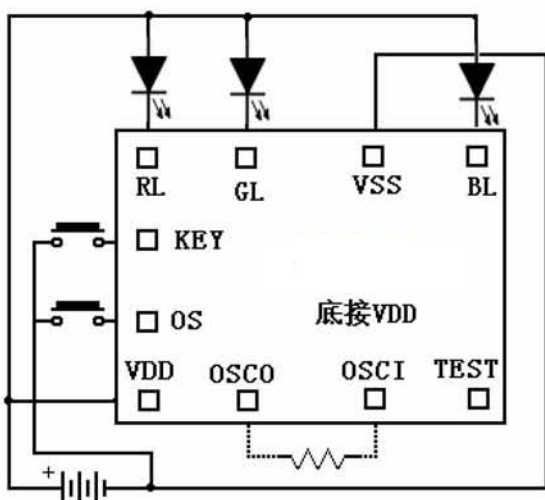
## 系列

- ◎在原有 3049 和 1233 改進版
- ◎增加內置限流電阻 6V 不用加電阻
- ◎增加穩壓，2.2V-6V（高電壓）
- ◎增加超聲波產生強靜電遮罩功能
- ◎快速測試功能（方法查詢我公司工程）
- ◎OS 觸發，KEY 換段
- ◎有暫停功能

## 腳點陣圖



## 參考線路



## 特 性

- ◎ 工作電壓範圍：2.4 - 6.0V DC
- ◎ 加電阻保護LED燈：（小流供電不用加）
  - 5V 供以下電時不用加電阻
  - 6.5V 供電紅燈限流電阻 22Ω 綠燈為 10Ω
  - 8V 供電紅燈限流電阻 68Ω 綠燈為 48Ω
- ◎ 內建 RC 振盪也可外加電阻調快

## 腳座說明

PAD	符號	功能說明
1	KEY	換段輸入
2	OS	One-shot 輸入
3	VDD	電源正極
4	OSCO	振盪輸出
5	OSCI	振盪輸入
6	TEST	內部測試
7	BL	藍燈輸出
8	VSS	電流負極
9	GL	綠燈輸出
10	RL	紅燈輸出

型號	上電	時間	NOR	段
DL8802 E54-13	閃	13 秒	能	8
E57-13	閃	13 秒	不能	8
E54-16	閃	16 秒	能	8
E57-13	不閃	24 秒	能	8
E54-24	閃	24 秒	不能	8
E69-00	閃	---	不能	7
-34-09	不閃	---	---	9

**KEY觸發閃法：**紅燈亮，滅，綠燈亮，滅，藍燈亮，滅，紅綠燈亮，滅，藍綠燈亮，滅，紅藍燈亮，滅，紅綠藍燈亮，滅，紅綠藍漸明漸暗，滅。

**OS觸發閃法：**漸暗迴圈 2 次：紅綠藍、綠藍、藍、全滅、紅綠藍、紅綠、紅、全滅、紅綠藍、照此迴圈；漸亮漸暗迴圈 2 次：紅、紅綠、紅綠藍、綠藍、藍、全滅、紅、照此迴圈；單閃迴圈 4 次：紅、綠、藍、紅、照此迴圈；雙閃迴圈 4 次：紅綠、綠藍、紅藍、紅綠、照此迴圈。（OS 觸發靈敏度加慢是專對按鈕開關設計，不可用於彈簧觸發即振動開關，若一要用請採用 晶片）

# 3灯七彩闪灯IC

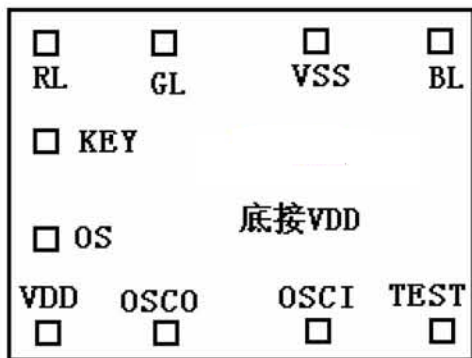
## 系列

- ◎在原有 改進版
- ◎增加內置限流電阻 6V 不用加電阻
- ◎增加穩壓，2.2V-6V（高電壓）
- ◎增加超聲波產生強靜電遮罩功能
- ◎快速測試功能（方法查詢我公司工程）
- ◎OS 觸發，KEY 換段
- ◎有暫停功能

## 特 性

- ◎ 工作電壓範圍：2.4 - 6.0V DC
- ◎ 加電阻保護LED燈：（小流供電不用加）
  - 5V供以下電時不用加電阻
  - 6.5V供電紅燈限流電阻22Ω綠燈為10Ω
  - 8V 供電紅燈限流電阻 68Ω 綠燈為 48Ω
- ◎內建 RC 振盪也可外加電阻調快

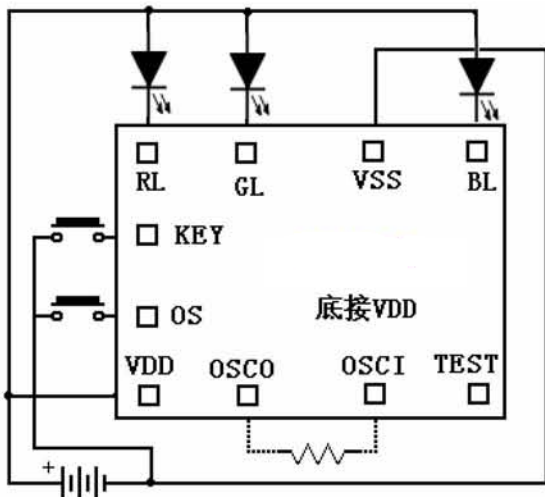
## 腳點陣圖



## 腳座說明

PAD	符號	功能說明
1	KEY	換段輸入
2	OS	One-shot 輸入
3	VDD	電源正極
4	OSCO	振盪輸出
5	OSCI	振盪輸入
6	TEST	內部測試
7	BL	藍燈輸出
8	VSS	電流負極
9	GL	綠燈輸出
10	RL	紅燈輸出

## 參考線路



型號	上電	時間	NOR	段
DL8802 E54-13	閃	13 秒	能	8
E57-13	閃	13 秒	不能	8
E54-16	閃	16 秒	能	8
E57-13	不閃	24 秒	能	8
E54-24	閃	24 秒	不能	8
E69-00	閃	---	不能	7
-34-09	不閃	---	---	9

**KEY觸發閃法：**紅燈亮，滅，綠燈亮，滅，藍燈亮，滅，紅綠燈亮，滅，藍綠燈亮，滅，紅藍燈亮，滅，紅綠藍燈亮，滅，紅綠藍漸明漸暗，滅。

**OS 觸發閃法：**漸暗迴圈 2 次：紅綠藍、綠藍、藍、全滅、紅綠藍、紅綠、紅、全滅、紅綠藍、照此迴圈；漸亮漸暗迴圈 2 次：紅、紅綠、紅綠藍、綠藍、藍、全滅、紅、照此迴圈；單閃迴圈 4 次：紅、綠、藍、紅、照此迴圈；雙閃迴圈 4 次：紅綠、綠藍、紅藍、紅綠、照此迴圈。（OS 觸發靈敏度加慢是專對按鈕開關設計，不可用於彈簧觸發即振動開關，若一要用請採用 晶片）