

FEATURES 功能叙述

共 4 个按键：(上电时，起铃声+待机声)

P10.K1 键，两声喇叭/起铃声，E/U/R

P11.K2 键，疯狂青蛙、98 足球、两首英文歌、MIDI(北京欢迎您、老鼠爱大米、两只蝴蝶、自由飞翔)，E/U/R

P12.K3 键，警车声，E/U/R

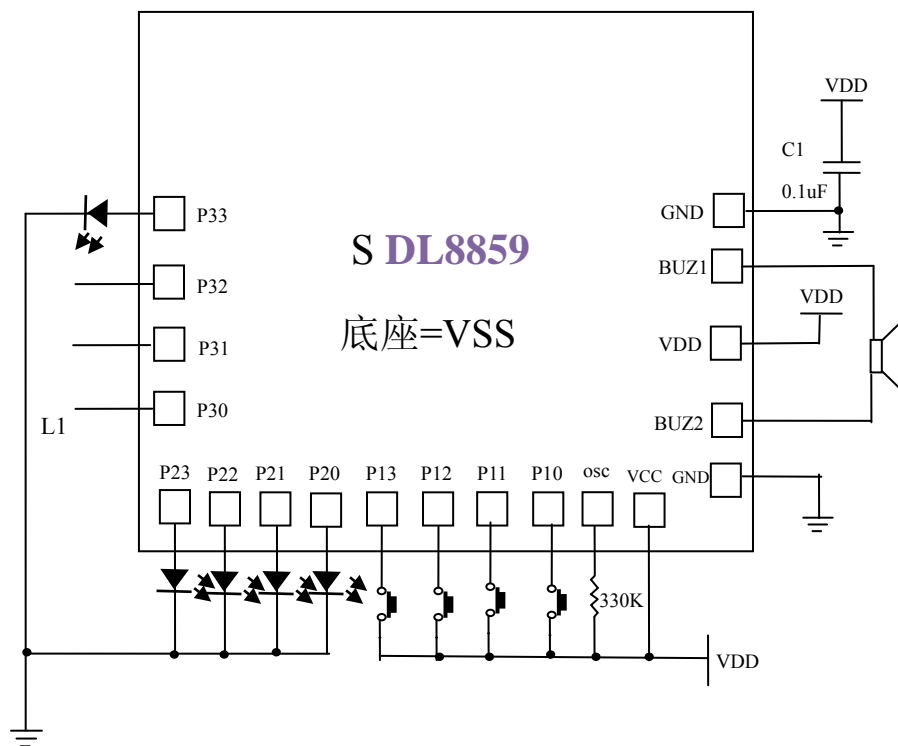
P13.K4 键，三声喇叭声，E/U/R

播放时 P2.3 3HZ 闪，P2.0~P2.3 3HZ 流水闪，P3.3 电机

ELECTRIAL CHARACTERISTICS 电气规格 (@VDD=3V unless otherwise specified)

Characteistics	Sym.	Min.	Typ.	Max.	Unit	REMARKS
工作电压 Operating Voltage	VDD	2.4	3.0	5.1	V	
工作电流 Operating Current	IOPr	—	—	250	uA	VDD=3V NO Load
静态电流 Standby Current	ISBy	—	—	1.0	uA	VDD=3V
推动电流 Drive Current	Iod	1.5	2.0	—	mA	VDD=3V VO=2.0V
输入电流 Input current	Iih	—	3.0	10.0	uA	VDD=3V VIN=3V
振荡频率 Oscillator Frequency	Fosc	—	1.0	—	Mhz	VDD=3V
D/A output current	Ivo	2.0	3.0	4.0	mA	VDD=3V VO=0.7V
ST/A/B Output Current	Ios	2.0	3.0	—	mA	VDD=3V VO=4V

APPLICATION DIAGRAM 参考电路图



备注：

此规格及电路图仅供参考，本公司得迳行修改。