

1 功能及应用特性描述: (FUNCTION & FEATURES) <http://www.icasic.com/> TEL: 0755-83387030 FAX: 0755-83376182 E-MAIL: szss20@163.com

- 1 本产品为一颗可推动三种颜色的 (R、G、B) LED 闪烁的 IC，七彩变化与原SDL8863的七彩变化相同，闪烁方式分四段：单灯渐暗循环2次，渐亮渐暗循环2次，单闪循环4次，双闪循环4次。
- 2 上电LED不亮，触发SW(ONE SHOT功能)，LED闪，闪完四段，LED灭掉；再触发SW，LED闪，照此循环。将SW接地，LED闪完四段同样会灭掉。
- 3 LED闪完四段(即一个周期)：B需11-13秒；C约需29秒(VDD=4.5V时)；

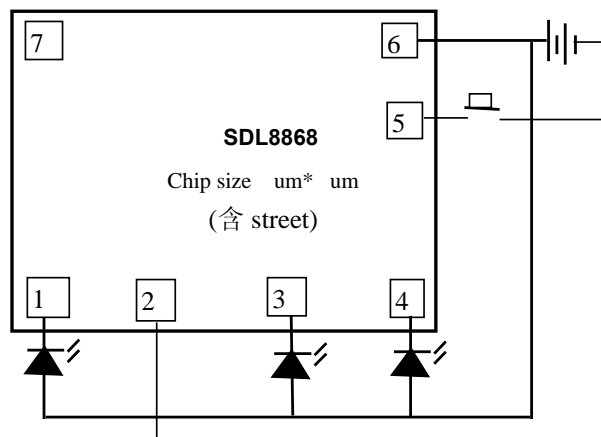
## 2 应用范围:

妆饰、礼品之三色闪灯、玩具等

## 3 电特性: (ELECTRICAL CHARACTERISTICS)

| PARAMETER                  | Symbol | Conditions | Min. | Type | Max. | Unit |
|----------------------------|--------|------------|------|------|------|------|
| Operating voltage 工作电压     | VDD    |            | 3    | 4.5  | 4.8  | V    |
| Standby current 静态电流       | IDD    |            |      | 0.1  | 1    | uA   |
| Operating current 工作电流     | IOP    |            |      | 0.3  | 0.5  | mA   |
| Driving current 输出电流       | IOI    |            |      | 70   |      | mA   |
| LED Frequency 闪烁频率         | FLED   | +/-30%     | 44.8 | 64   | 83.2 | Hz   |
| Story temperature 储存温度     | ISTG   |            | -40  |      | 125  | °C   |
| Operating temperature 工作温度 | Temp   |            | 0    | 25   | 60   | °C   |

## 4 应用电路:



| PAD | NAME | DESCRIPTION |
|-----|------|-------------|
| 1   | BL   | 蓝色LED输出 PIN |
| 2   | VSS  | 电源负极        |
| 3   | GL   | 绿色LED输出 PIN |
| 4   | RL   | 红色LED输出 PIN |
| 5   | SW   | 按键输入        |
| 6   | VDD  | 电源正极        |
| 7   | TEST | 内部测试        |

七彩花样变化如下:

- 1> 单灯渐暗循环2次：红绿蓝、绿蓝、蓝、红绿蓝、红绿、红、红绿蓝、照此循环；
- 2> 渐亮渐暗循环2次：红、红绿、红绿蓝、绿蓝、蓝、红、照此循环；
- 3> 单闪循环4次：红、绿、蓝、红、照此循环；
- 4> 双闪循环4次：红绿、绿蓝、红蓝、红绿、照此循环。

注：THE IC SUBSTRATE SHOULD BE CONNECTED TO VDD