

系列是专门设计应用于 **ON OFF、ONE SHOT、** ● CMOS 工艺技术制造。

**LEVEL HOLD** 触发顺闪、来回闪、全闪、全亮之 6 路 LED ● 工作电压范围：1.5~4.5V DC。

驱动 IC。系列产品只是 **ONE SHOT** 触发闪动周期与振荡 ● 多种内定频率及外接电阻调频率可选择。

● 6 路 LED 驱动负输出..

● 输出电流 > 20mA(@3V).

分类	OS (ONE SHOT) 触发闪动功能
-1	外接电阻, 16 周停
-2	内接电阻, 8 周停
-3	内接电阻, 24 周停

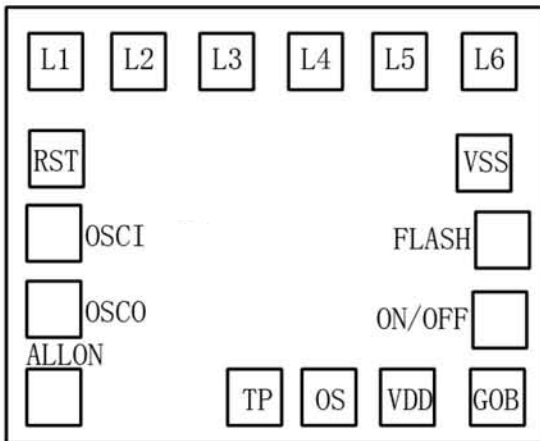
## 2.0 APPLICATION 产品应用

闪烁 LED 驱动产品等

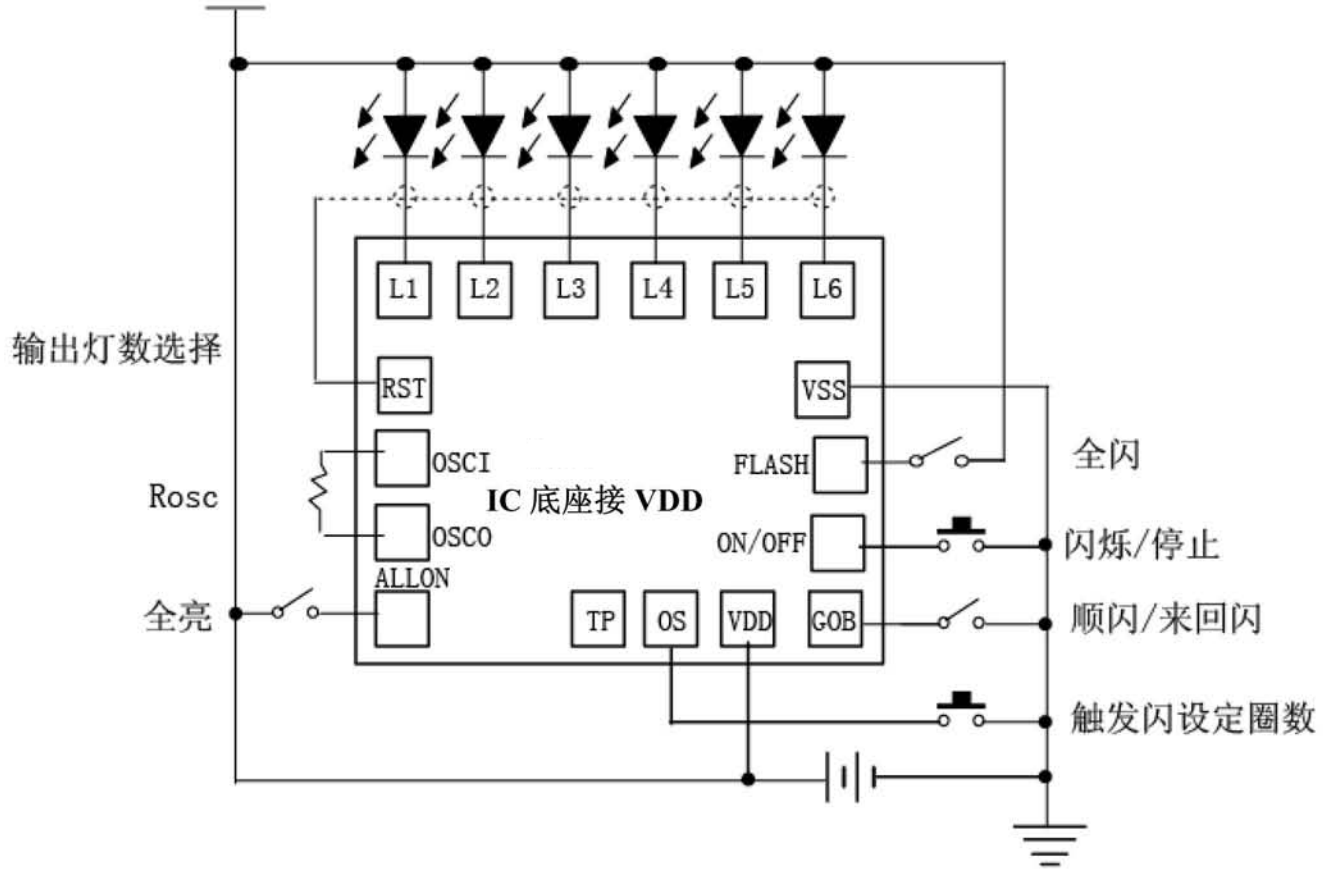
## 3.0 ELECTRICAL CHARACTERISTICS 电气规格 (@V<sub>DD</sub>=3V unless otherwise specified)

Parameter	Sym.	Min	Typ.	Max	Unit	Condition
Operating voltage	VDD	1.5	3.0	4.5	V	
Standby current	Vstb	-	-	5	uA	VDD=3V,I/O open
Operating current	Top	-	-	400	uA	Vdd=3V, I/O open
LED sink current	I LED	-	15	20	mA	Vdd=3.0V, VLED=1.5V

## 4.0 PAD 位图& APPLICATION DIAGRAM 参考电路图



Symbol	Function
OSCI	振荡输入
OSCO	振荡输出
ALLOW	内置为 L。接 VDD 时 LED 全亮。拨动开关
TP	双向测试端
OS	内置为 H。对 VSS 触发键。触发一次 LED 闪动若干周期后停止。周期内触发无效。
VDD	电源正极
GOB	内置为 H。来回闪/顺闪选择开关，接 VSS 为来回闪。拨动开关
ON/OFF	内置为 H。闪烁/停止触发键。接负极可上电闪
FLASH	内置为 L。接 VDD 为全闪。拨动开关
VSS	电源负极
L6-L1	LED6-LED1 负输出端。
RST	LED 灯数控制，接 L5 时 LED 闪烁 L1-L5，接 L4 时 LED 闪烁 L1-L4，以此类推。



\*All specs and applications shown above subject to change without prior notice.

(以上电路及规格仅供参考,本公司得径行修正)