

## Variable Function 3 LED Driver

## 三闪光灯多功能芯片

## 一、功能叙述

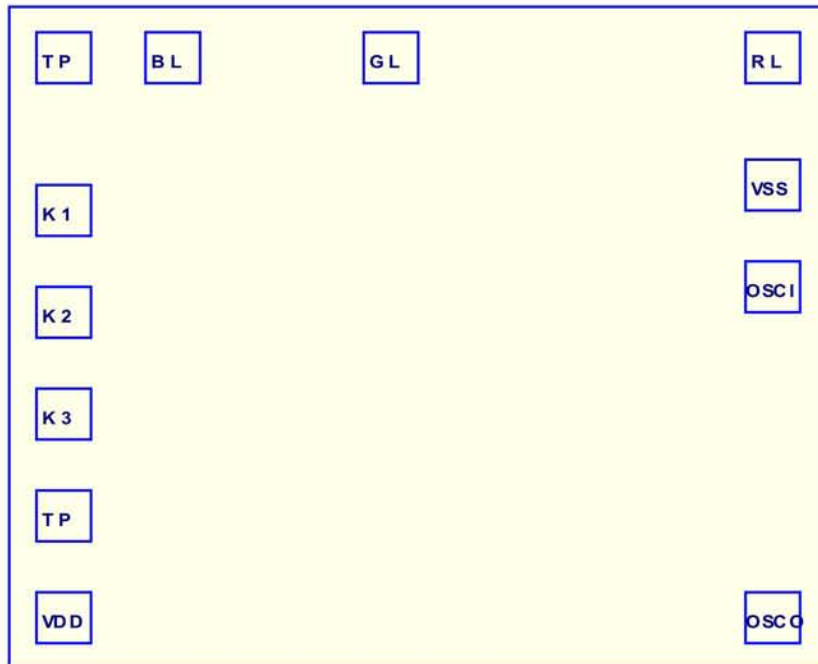
系列 IC 为 3 个 LED 输出控制 IC，其具有四段闪烁变化，CDS 控制，ON/OFF，ONE/SHOT 及常按(>2sec)会 OFF 等功能。同时可出 R、G、B 不同色彩及亮度(DIMMER)的变化，客户亦可修改一个 MASK 等组合其所需花样及色彩变化。

## 二、特性

- CMOS 制造技术。
- 工作电压范围：1.5V~4.5V。
- 静态电流小 5uA 以下。(VDD=3V)
- LED 输出电流>20mA。(T=25°C, VDD=3V Vol=0.5V)
- 四段按键或四段连续输出功能。
- CDS 控制功能。
- ON/OFF 控制。
- ONE-SHOT 功能。
- 长按(>2sec)自动 OFF 功能。

第一段	1/2 PHASE	第三段	多彩变化
第二段	七彩渐明渐暗	第四段	七彩变化

## 三、IC 打线座配置图

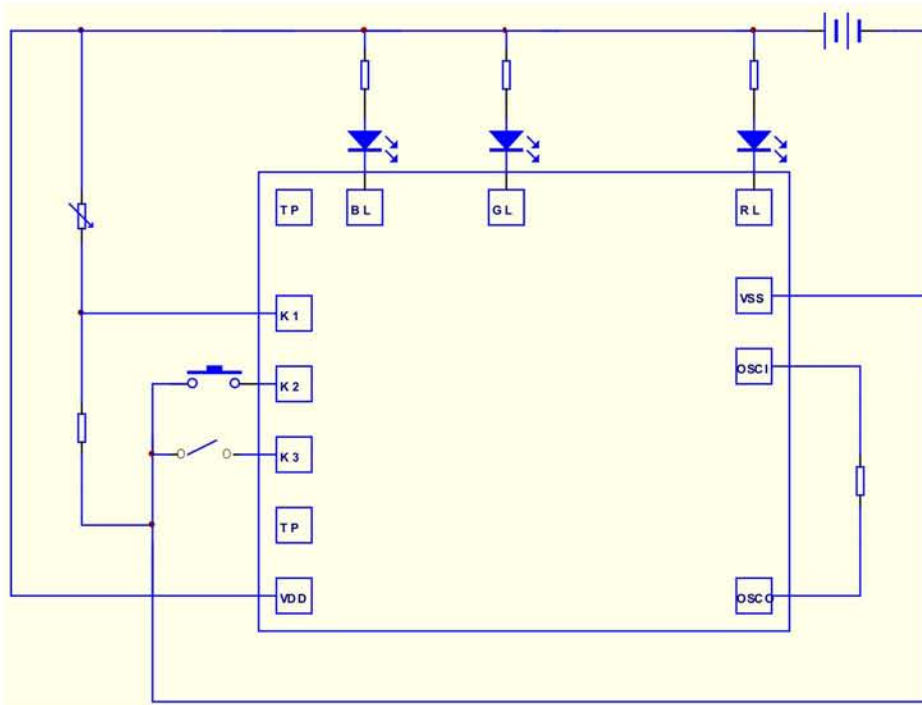


PAD	符号	功能说明	PAD	符号	功能说明
1	TP	测试脚	7	OSCO	震荡器输出
2	K1	功能选择 1	8	OSCI	震荡器输入
3	K2	功能选择 2	9	VSS	电源负极
4	K3	功能选择 3	10	RL	红灯输出
5	TP	测试脚	11	GL	绿灯输出
6	VDD	电源正极	12	BL	蓝灯输出

	K1	K2	K3
8887 A	CDS 控制	四段选择 长按(>2sec)会 自动 OFF	AUTO 或 SEGUENCIAT
B	ON/OFF 控制	花样选择	花样选择

## 四、应用线路

### 1、CDS 及按键四段功能



※ 芯片衬底请接 VDD

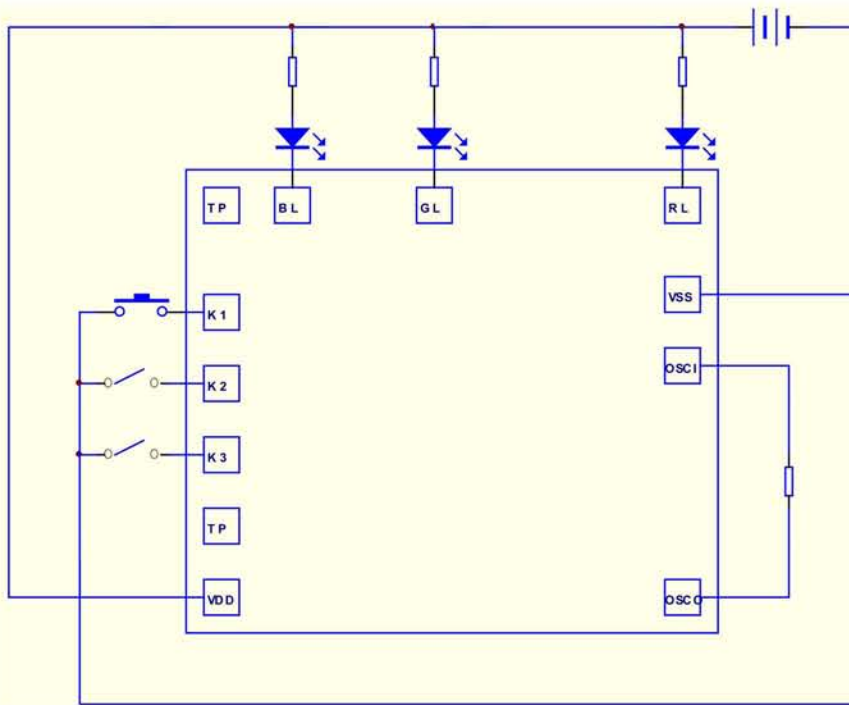
The IC substrate should be connected to VDD

注:

- 若不用 CDS 控制, 可将 K1 接 VSS。(空接时在 OFF MODE)。
- 若要四段花样连续输出, 则 K3 接 VSS。(空接时, 由 K2 按键选择其中一段)。
- K2 长按(>2sec)会进入 OFF MODE, 再按会进入下段。(AUTO MODE 无法>2sec 进入 OFF MODE)
- OSC 电阻可不接, 若要加快 LED 变化速度, 可加一个电阻来调整。(只能变快)

## 2、ON/OFF 功能

SUNSTAR单片机专用电路 <a href="http://www.icasic.com/">http://www.icasic.com/</a> TEL: 0755-83387030 FAX:0755-83376182 E-MAIL:szss20@163.com		
第一段	空接	空接
第二段	接 VSS	空接
第三段	空接	接 VSS
第四段	接 VSS	接 VSS



※ 芯片衬底请接 VDD

The IC substrate should be connected to VDD

注:

- K1 按键为 ON/OFF 功能(TOGGLE)。
- LED 变化速度, 可有加一个电阻来加快。
- K2, K3 选择第几段花样。