

简单型 LED 定时 IC

SUNSTAR 单片机专用电路 <http://www.icasic.com/> TEL: 0755-83387030 FAX:0755-83376182 E-MAIL:szss20@163.com

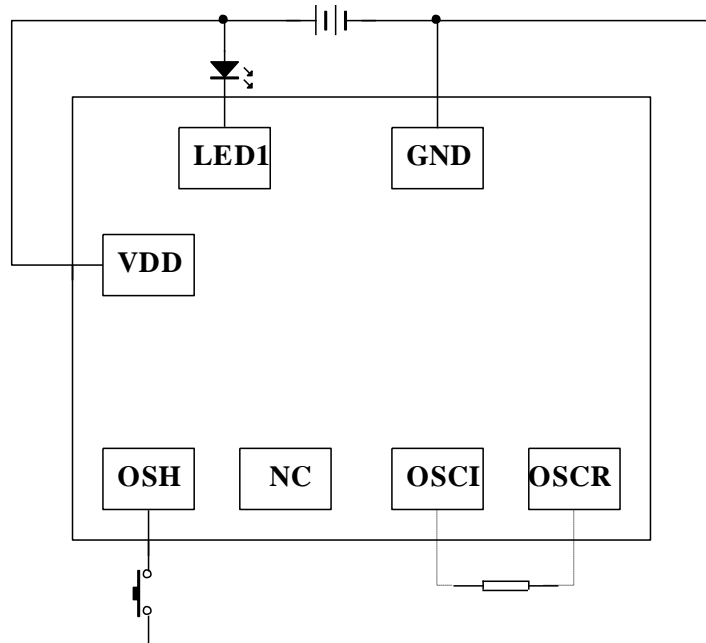
一、功能描述

- 1、产品采用 CMOS 工艺，自身功耗低。工作电压宽，抗干扰能力强。
- 2、有直接推 LED 和推 PNP 三极管的功能。
- 3、无外接电阻时，定时时间为 15 秒 ± 15%。可外接电阻减小定时时间。

二、电特性

Characteristics	Sym	Min	Typ	Max	Unit	Remarks
工作电压	Vdd	3.0	4.5	6.8	V	
工作电流	Iop			500	μA	VDD=4.5V, No load
静态电流	Isb			5	μA	VDD=4.5V, No load
LED 推动电流	Ioh	40			mA	Vdd=4.5V, Vload=3V
工作温度	Temp	0	25	60	°C	

三、参考电路图（衬底接 VDD）



四、PIN 脚功能描述

脚位	I/O	功能说明
VDD		电源正极
LED1		LED 输出
GND		电源负极
OSCI		外接电阻
OSCR		外接电阻
NC		
OSH		按键