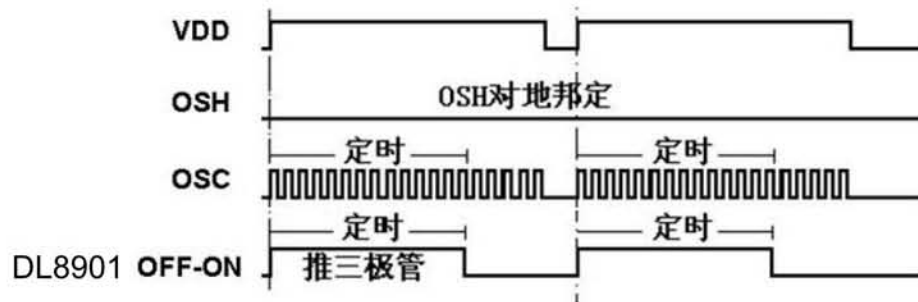
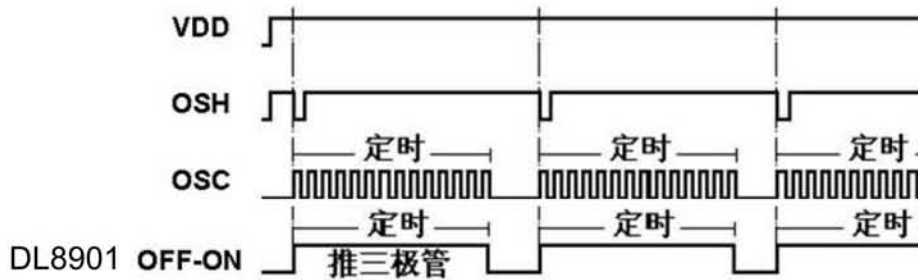


Simple Timing Controller

简单定时控制芯片

FEATURES 功能叙述

- 采用 CMOS 工艺，低功耗。
- 低电平可直推 LED，高电平可推三极管。DL8901 OFF-ON：推 LED 定时开，推三极管定时关。
- 可用电阻调定时时间，有 8*N 倍定时选择。
- 可选择按键触发定时和按键绑定上电定时。按键绑定定时，到时 IC 继续振荡没有静态。



APPLICATION 产品应用

用于玩具等。

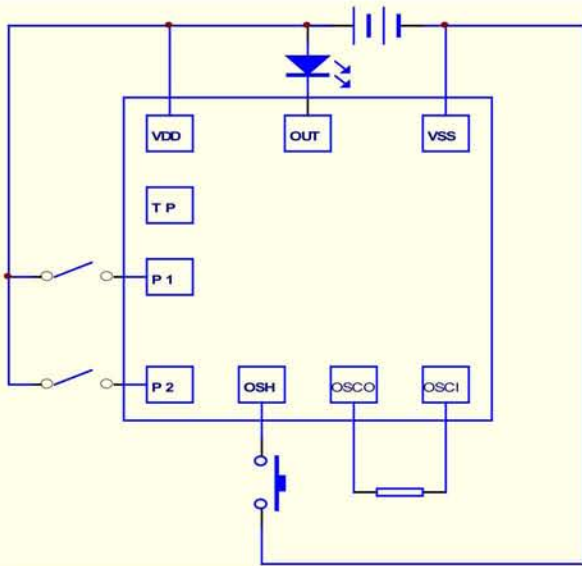
ELECTRICAL CHARACTERISTICS 电气规格 (VDD=3V, TA=25°C unless otherwise specified)

Characteristic	Symbol	Min.	Typ.	Max.	Unit	Remarks
工作电压 Operating Voltage	V _{DD}	2.0	3.0	4.8	V	
工作电流 Operating Current	I _{DD}	-	0.1	0.2	mA	No load
静态电流 Stand-by Current	I _{STB}	-	-	2.0	μA	
推动电流 Driving Current	I _{OL}	-	30	-	mA	@V _{Ds} =1.0V
推动电流 Driving Current	I _{OH}	-	10	-	mA	@V _{Ds} =2.0V
工作温度 Operating Temperature	Temp.	0	25	60	°C	

APPLICATION DIAGRAM 参考电路

SUNSTAR单片机专用电路 <http://www.icasic.com/> TEL: 0755-83387030 FAX:0755-83376182 E-MAIL:szss20@163.com

A. 接LED应用图

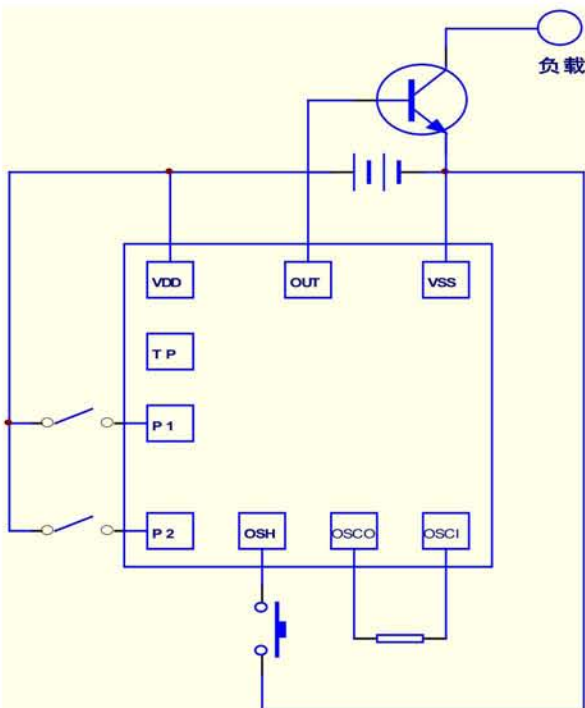


名称	功能
VDD	电源正极
VSS	电源负极
OSCI	振荡器输入
OSCO	振荡器输出
OSH	触发键
P1	功能选择 1
P2	功能选择 2
OUT	输出脚
TP	测试脚

※ 芯片衬底请接 VDD

The IC substrate should be connected to VDD

B. 接负载应用图



※ 芯片衬底请接 VDD

The IC substrate should be connected to VDD

注:

SUNSTAR 单片机专用电路测试结果供参考 ic.com/ TEL: 0755-83387030 FAX:0755-83376182 E-MAIL:szss20@163.com

用户应用时因生产批不同、VDD 电压不一致、振荡电阻差异、负载等的因素，定时时间会有变化。我们不推荐振荡频率超出 6KHz-600KHz，超出范围会使 IC 振荡不稳定。

- 电阻为 0Ω 时定时时间为 3.2 sec。

P1、P2 不接				
电阻	3V	定时时间	4.5V	定时时间
10K	1.35MHz	5.8 sec	1.6MHz	4.8 sec
20K	930KHz	8.9 sec	1.05M	8.0 sec
30K	723K	12.1 sec	800K	11.4 sec
51K	480K	19.2 sec	517K	18 sec
75K	370K	26.5 sec	350K	25 sec
100K	276K	34 sec	289K	32 sec
150K	191K	49 sec	197K	46 sec
200K	149K	65 sec	153K	60 sec
240K	126K	78 sec	129K	74 sec
300K	95K	96 sec	97K	92 sec
390K	79K	123 sec	81K	119 sec
510K	61K	155 sec	62K	150 sec
560K	54K	175 sec	54K	168 sec
620K	51.1K	199 sec	51K	187 sec
750K	39.7K	230 sec	39.9K	222 sec
820K	37K	255 sec	37K	246 sec
1M	32K	330 sec	32K	291 sec
1.5M	21.9K	383 sec	21.9K	432 sec
2M	16K	598 sec	16K	568 sec
3M	11K	762 sec	11K	762 sec
4.7M	7.2K	1425 sec	7.2K	1165 sec
5.1M	6.3K	1631 sec	6.3K	1331 sec
10M	3.2K	2921 sec	3.2K	2621 sec
15M	2.1K	4394 sec	2.2K	3813 sec
20M	1.8K	5160 sec	1.9K	4660 sec
22M	1.3K	7052 sec	1.3K	6452 sec

- N 倍定时选择

P2	P1	定时时间
0	0	标准定时参考上表
0	1	8 倍标准定时
1	0	64 倍标准定时
1	1	512 倍标准定时